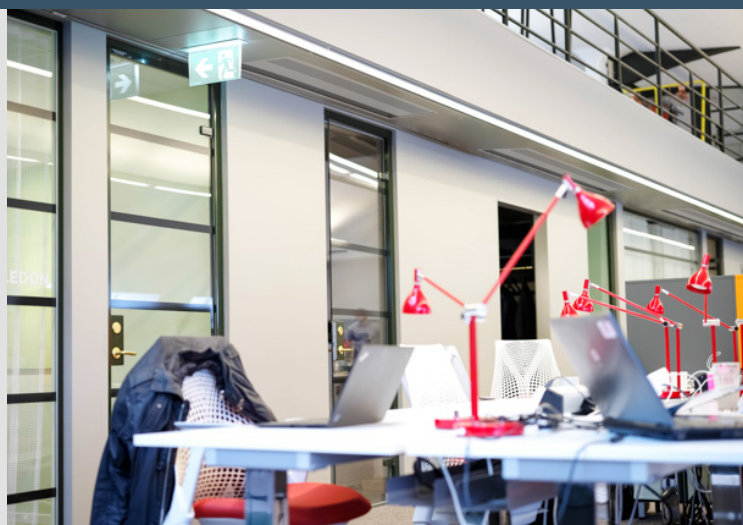


Cumulus

Tillufts baffel för infällt montage



Nyckeltal

Anslutningar:	1x100 mm, 2x100 mm
Tilluftflöde:	5 - 60 l/s
Tryckområde:	40 - 100 Pa
Storlek:	293 x 200 mm (BxH)
Längd:	1192 eller 1792 mm
Totaleffekt:	upp till 1200W
Kulör:	Standard vit RAL 9003 glans 30

Cumulus finns i MagiCADs databas.

Cumulus är en kraftfull tillufts baffel i litet format med hög kapacitet och ett brett arbetsområde, utvecklad för att alltid ge maximal prestanda. Cumulus skapar ett bra och energieffektivt inneklimat genom sin stratifierande ventilationsprincip.

Cumulus monteras integrerad i standard undertak eller andra typer av tak.

Cumulus har ett brett användningsområde och kan användas både i storrums miljö och cellkontor.

Funktion

Cumulus är en takmonterad envägsblåsande baffel för kyla och ventilation, som använder väggen för att tillföra luften i vistelsezonen.

Cumulus är utformad för att med hjälp av Coandaeffekten skapa en tunn vertikal luftström längs väggen och ser därmed till att friskluften effektivt når vistelsezonen. Genom samverkan med de termiska drivkrafterna från värmekällorna, skapas ett energieffektivt inneklimat där friskluften effektivt tillförs människorna i rummet, samtidigt som uppvärmd förorenad luft kan stiga i rummet och avlägsnas med frånluftssystemet. Detta ser inte bara till att bästa möjliga inneklimat skapas, utan kräver även mindre resurser jämfört med ett traditionellt omblandande ventilationsystem.

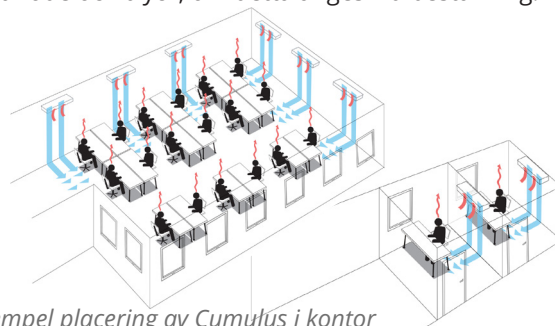
Stratifiering av lufttemperaturen i rummet ger en större differens mellan tilluftstemperatur och frånluftstemperatur, vilket innebär att en högre värmeeffekt kan föras bort med samma luftmängd som för ett omblandande ventilationsystem. Resultatet blir helt enkelt ett bättre termiskt inneklimat.

Konstruktion

Cumulus är en tillufts baffel med ett hölje i försinkad stålplåt och ett batteri för kyla eller värme av koppar och aluminium.

Cumulus har som standard en luftanslutning i vardera gavel (Ø100), där ena anslutningen är lockad. Vid höga luftmängder bör båda anslutningarna användas för att minska ljudnivån.

Cumulus inducerar rumsluften genom en perforerad yta på undersidan av baffeln. Apparaterna förinställs på fabrik för rätt flöde och tryck, om detta anges vid beställning.



Exempel placering av Cumulus i kontor

Material & kulör

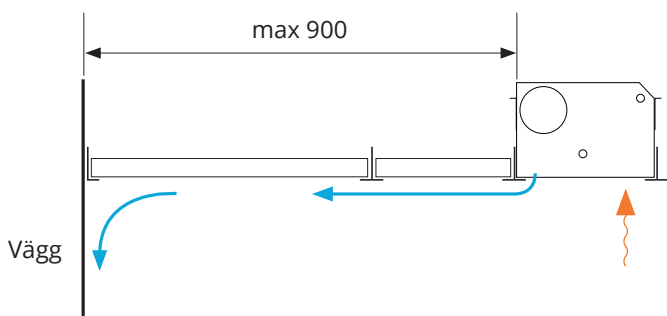
Cumulus är klassificerad som grön i byggvarubedömningen och uppfyller korrosivitetsklass C2. För komplett materialspecifikation, ladda ner vår byggvarudeklaration för Cumulus.

Cumulus är som standard pulverlackad i vit kulör RAL9003 glans 30, vilket ger hög ytfinish och god slag- och reptålighet. Cumulus kan även levereras i valfri kulör eller i galvat utförande, vilket då ska anges i beställningskoden.

Montering

Cumulus är anpassad för infällt montage i undertakbärverk, men kan även fällas in i andra typer av tak eller monteras frihängande. *Se montageanvisning.*

Cumulus monteras med ett avstånd av 0-900 mm från vägg för bästa funktion.



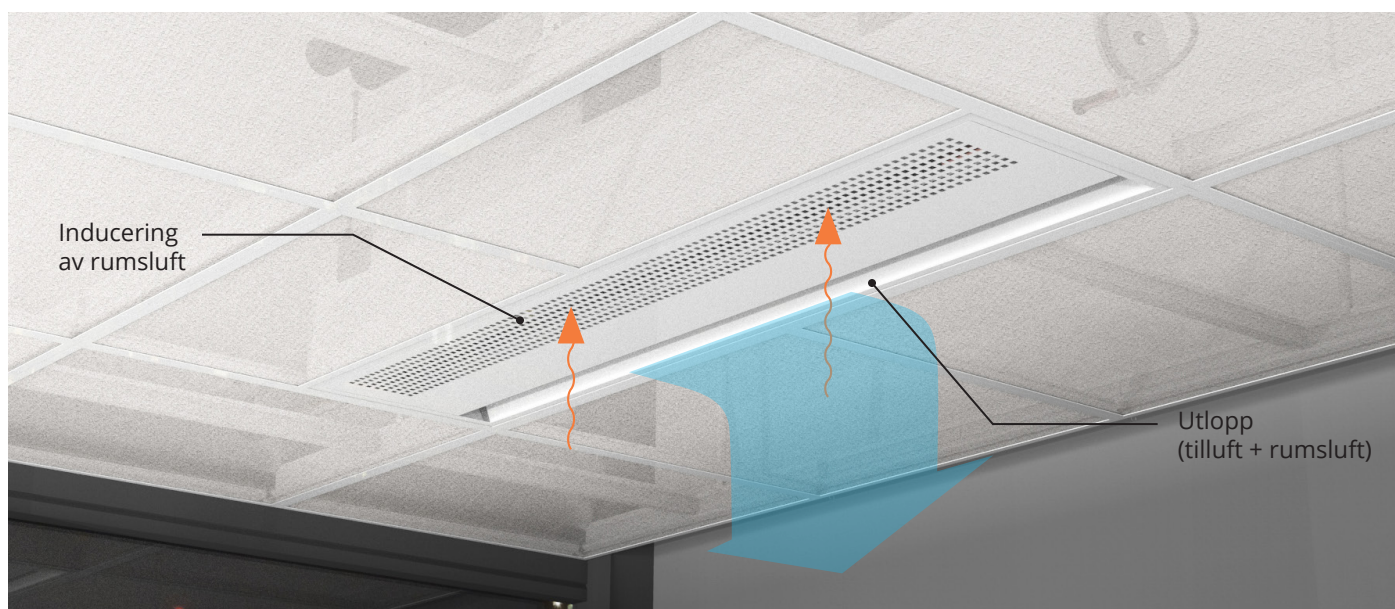
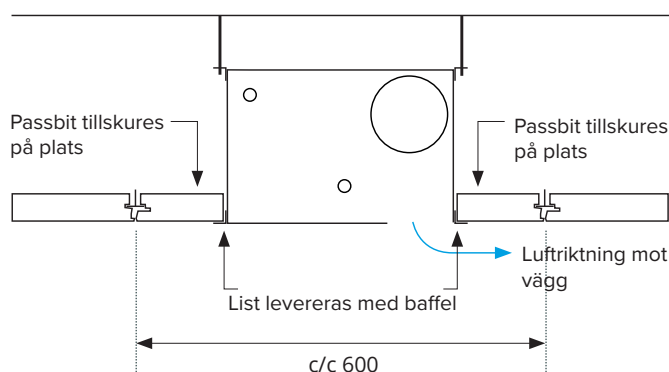
Injustering

Cumulus kan levereras förinställd för specifika tryck/flöden. Vid behov monteras samlingsspjäll eller liknande för finjustering av flödet (för en eller flera kylbafflar). Efterjustering kan göras på plats genom att dysor pluggas eller öppnas.

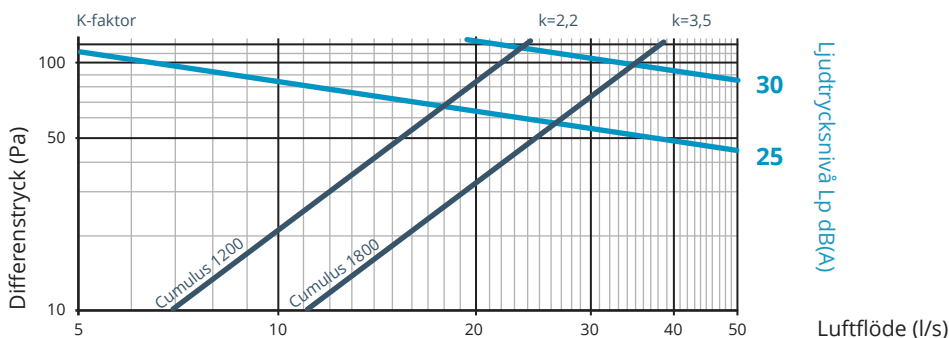
Cumulus regleras på vattenkretsen med hjälp av ventiler och ställdon som kopplas till en rumsreglering som kan reglera en eller flera bafflar parallellt. *Se separat dokumentation för rumsreglering och injustering av vattenflöden*

Tillval - undertakslist

Om undertak med dolt bärverk t.ex. Master DS används, kan Cumulus kompletteras med anpassade undertakslistor. Huvudprofiler c/c monteras i baffelns längsriktning. Passbitarna kan då vila på Cumulus undertaksprofiler (se illustration nedan).

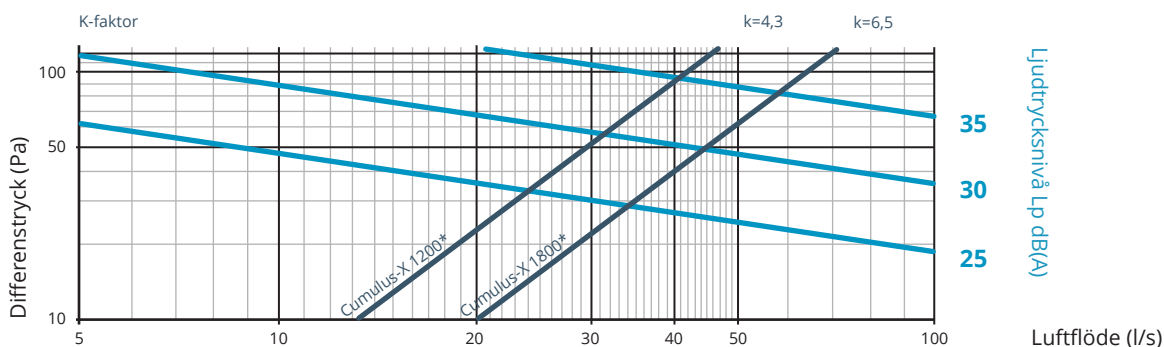


Kapacitet- & injusteringsdiagram Cumulus



Diagrammet avser maxflöden, fullt öppen (opluggad). Cumulus kan levereras förinställd för angivet tryck och flöde.

Kapacitet- & injusteringsdiagram Cumulus-X (extra luft)

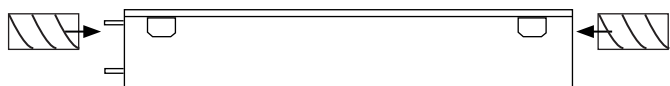


Diagrammet avser maxflöden, fullt öppen (opluggad). Cumulus kan levereras förinställd för angivet tryck och flöde. Över 35 l/s är ljudvärdena ovan redovisade för dubbel anslutning.

Cumulus-X (extra luft)

Cumulus kan fås med dyskonfigurering för extra stort luftflöde, då kallar vi den för Cumulus-X. Cumulus-X finns i 2 olika längder, 1192 samt 1792 mm.

Vid luftflöden över 35 l/s rekommenderar vi att Cumulus ansluts i båda ändarna för att undvika höga ljudnivåer.



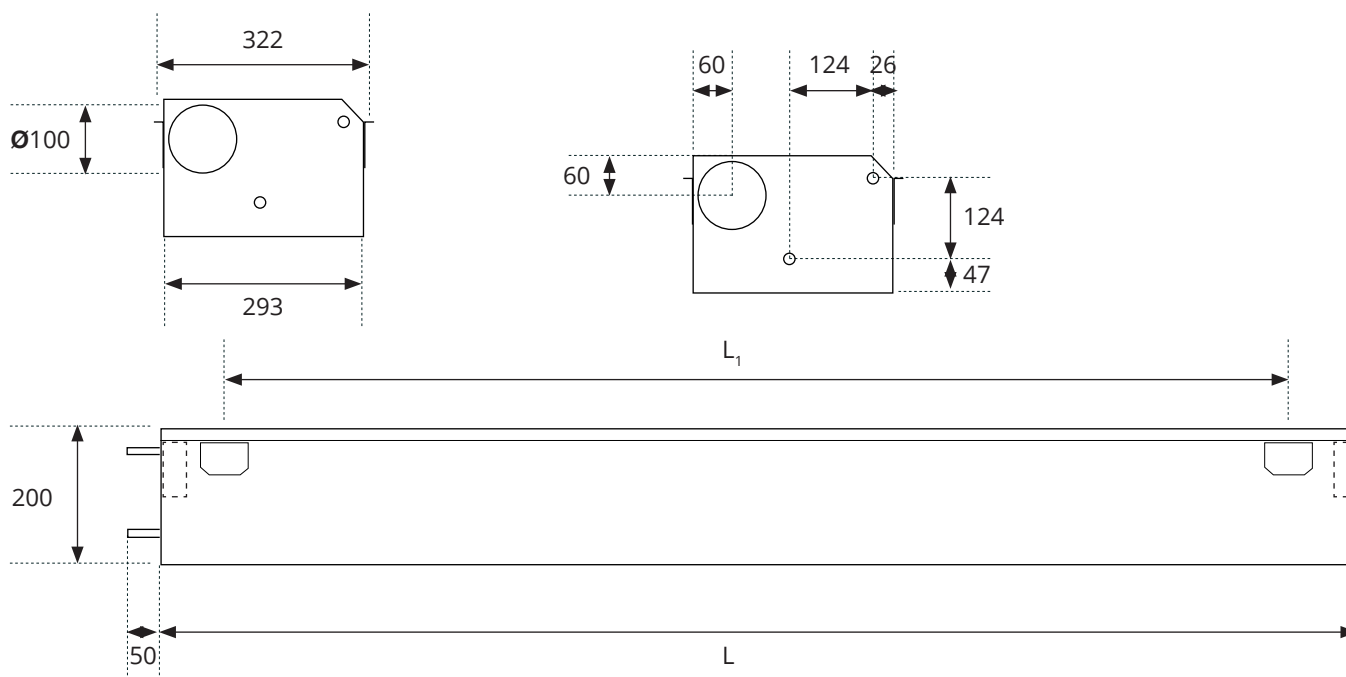
Angiven ljudtrycksnivå i funktionsdiagrammet är inklusive rumsdämpning 4 dB(A), motsvarande en exvivalent ljudabsorptionsarea på 10m² Sabine.

Korrigerig av ljudtrycksnivå (Lp) till ljudeffektsnivå (Lw) i respektive oktavband*

63	125	250	500	1000	2000	4000	8000	Hz
-10	-7	-7	-5	-4	-4	-5	-5	

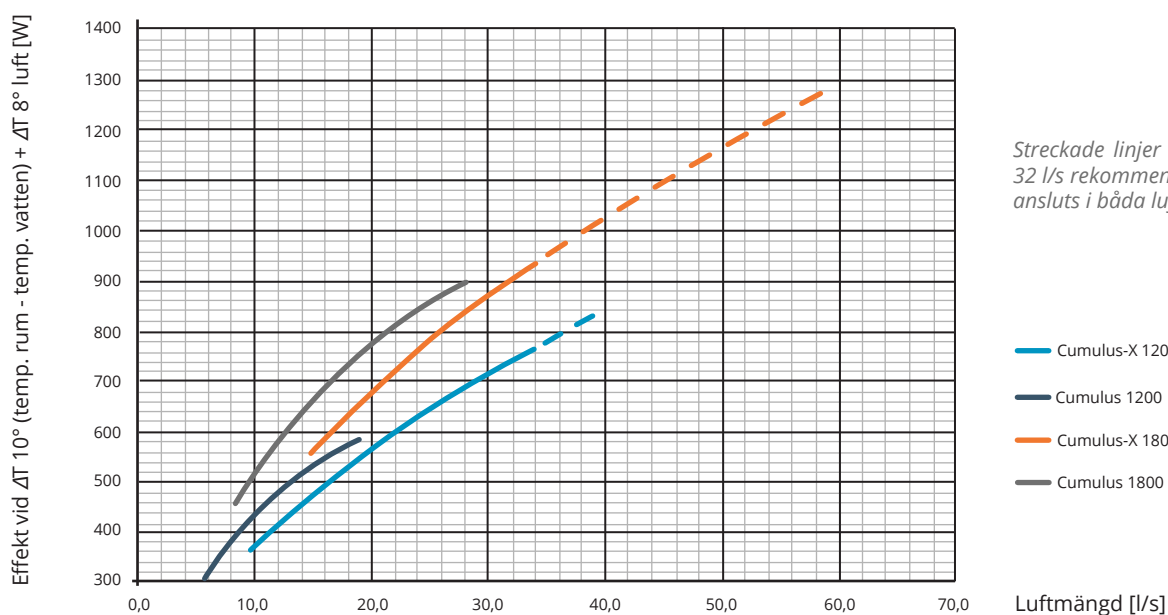
Egendämpning i oktavbanden*

63	125	250	500	1000	2000	4000	8000	Hz
21	19	15	8	8	9	3	1	

Mått & anslutningar (kanaldimension $\varnothing 100$, rördimension 12 mm)

Produktnamn	Längd (L)	Infästning längsled (L_1)	Infästning breddled (B_1)	Öppning infästning
○ Cumulus 1200	1200	800	322	9X30
○ Cumulus 1800	1800	1400	322	9x30

Översiktsdiagram totaleffekt för Cumulus & Cumulus-X, 80 Pa



Streckade linjer - Vid luftflöden över 32 l/s rekommenderar vi att Cumulus ansluts i båda luftanslutningarna.

— Cumulus-X 1200
 — Cumulus 1200
 — Cumulus-X 1800
 — Cumulus 1800

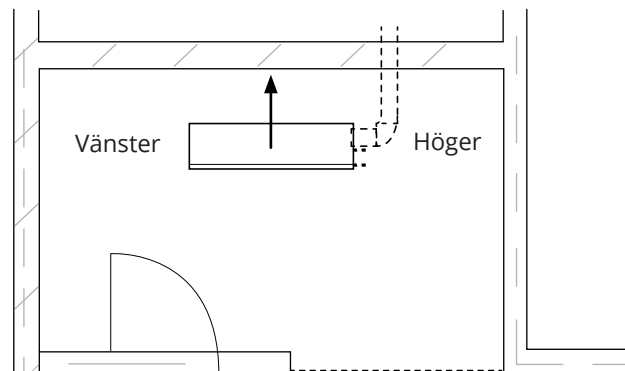
Anslutningar (höger, vänster, dubbel)

Cumulus kan anpassas för luftanslutning samt röranslutningar på vänster eller höger sida.

Vid luftflöden över 35 l/s rekommenderar vi att Cumulus ansluts med luft i båda ändarna för att sänka ljudvärdena.

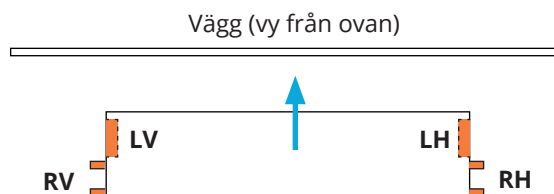
Bilden till höger visar en planvy av ett kontor och hur man avläser anslutningarna till Cumulus i förhållande till ett rum.

Anslutningarna definieras utifrån den riktning Cumulus blåser luften mot vägg.



Exempel

Anslutningstyp	Beskrivning
○ LH-RH	Luft höger - rör höger
○ LH-RV	Luft höger - rör vänster
○ LV-RV	Luft vänster - rör vänster
○ LV-RH	Luft vänster - rör höger
○ LD-RV	Luft dubbel - rör vänster
○ LD-RH	Luft dubbel - rör höger



Reglering

InventiAir har möjlighet att leverera kompletta regelsystem eller enskilda komponenter.

Ventiler & anslutningspaket

Styr & reglerventil

- FVR-10 inkl klämringskoppling DN12



Luftare (manuell)

- Luftare NC inkl push-fit DN12



Avstängningsventil

- TA400 inkl klämring DN12



Anslutningsslang

- Oxy L=400 rör DN12 / push-fit DN12 (diffusionstät)
- Oxy L=400 rör DN12 / rör DN12 (diffusionstät)



Ställdon

- 24V NC - pulsmodulerande digital on/off reglering
- 24V 0-10V NC - modulerande analog reglering



Kopplingskort (se även separat dokumentation)

Kopplingskort för snabb och enkel inkoppling av samtliga styrfunktioner i ett reglercentral. Förbinder reglercentral med perifera reglerkomponenter i reglerzonen och vidarebefordrar elförsörjning och styrsignaler. Användande av kopplingskort underlättar även mycket vid framtida förändringar av rumsindelning och reglerzoner.

Connect Maxi

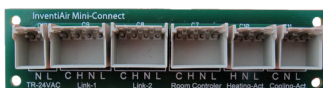
Kopplingskort för strömmatning och kommunikation med flera typer av externa givare som tex; närvaro, CO2, fukt-sensor, VAV och forceringsspjäll.

Connect Midi

Kopplingskort med RJ45-kablage och externa givare för fuktensensor, VAV och forceringsspjäll.

Connect Mini

Kopplingskort för basfunktion kyla och värme.

**MinMax 2-läges-spjäll** (se även separat dokumentation)

Patenterat spjäll för grundflöde/maxflöde som inte kräver någon ljuddämpare. Kan levereras med eller utan motor. Som standard levereras det med 24V motor.

**Rumsregulator** (se även separat dokumentation)

Vi har tre olika reglerenheter beroende på hur mycket kringutrustning som skall regleras samt om det finns krav på kommunikation mot överordnade system via Modbus eller Bacnet. Kontakta InventiAir för att få hjälp med att hitta rätt utrustning för dina behov.

Diwa B (reglercentral)

reglercentral för sekvensstyrning av värme och kyla eller enbart värme eller kyla utan kommunikation mot överordnat system. Integrerad funktion för anslutning av kondensgivare.

Diwa C (reglercentral)

Diwa C är en programmerbar reglercentral med kommunikation över Modbus eller Bacnet, men som även kan användas som fristående reglerenhet. Integrerad funktion för anslutning av kondensgivare.

Diwa CD (reglercentral)

Diwa CD är en programmerbar reglercentral med LCD display. Kommunikation över Modbus eller Bacnet, men som även kan användas som fristående reglerenhet. Möjlighet att programmera de flesta funktioner direkt i reglerenheten utan överordnat styrsystem. Kan utöver funktionerna i Diwa C även kombineras med analog CO2-givare 0-10V. Integrerad funktion för anslutning av kondensgivare.

Transformator

- Storlekar mellan 20-150 VA 24V, stickpropp eller fast anslutning

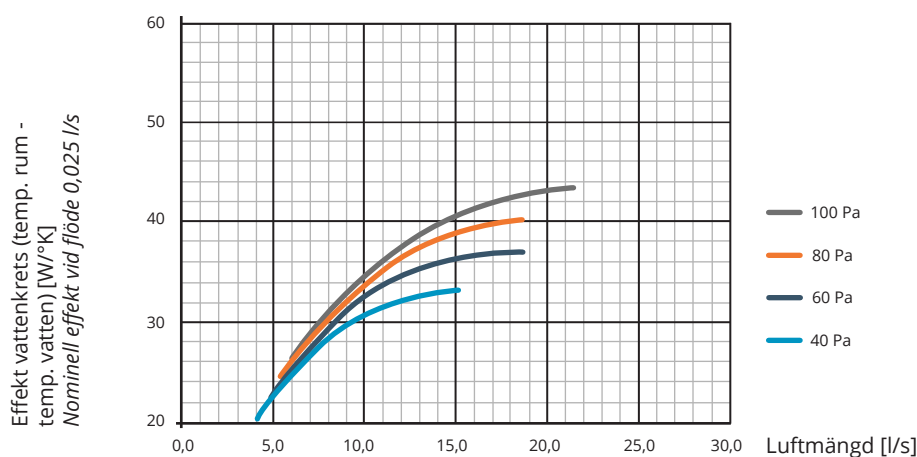


Effektdiagram

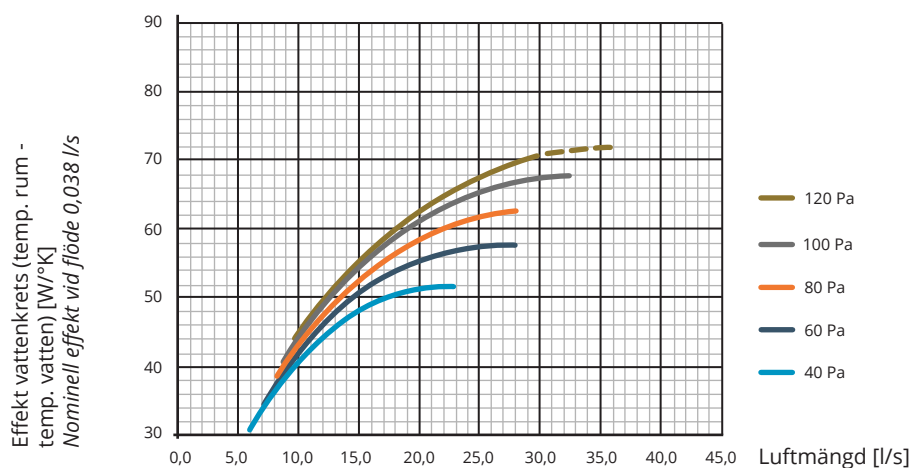
Effektdiagramet visar kylkapacitet för vattenkretsen vid ett givet statiskt dystryck och önskat luftflöde i Cumulus. Effekten på vattenkretsen som avläses på vänster skala är Watt per °Kelvin och skall multipliceras med antalet grader i temperaturdifferens som utgörs av temperaturskillnaden mellan vattenkretsens medeltemperatur och dimension-

-erande rumstemperatur inklusive beräknad stratifiering. Effekten gäller vid ett nominellt vattenflöde på 0,025 l/s på vattenkretsen för Cumulus 1200 storlekarna och vid 0,038 l/s för storlekarna Cumulus 1800. För en mer exakt beräkning av kyleffekten där flödet avviker från nominellt flöde (använd diagram diagram 5 på sidan 9).

Effektdiagram, Cumulus 1200 (diagram 1)

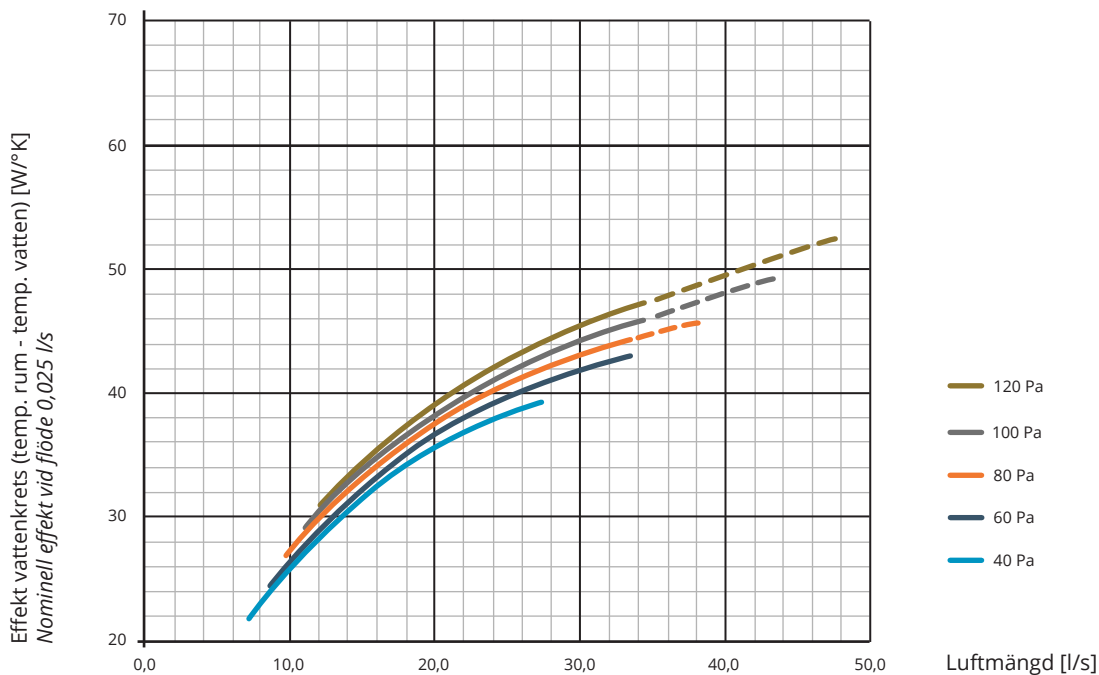


Effektdiagram, Cumulus 1800 (diagram 2)



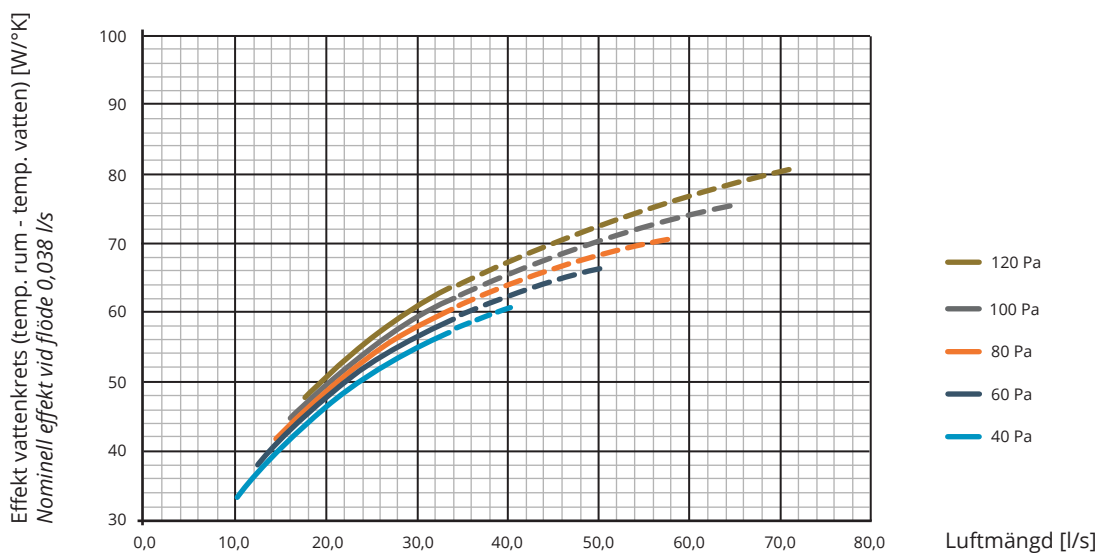
Streckade linjer - Vid luftflöden över 32 l/s rekommenderar vi att Cumulus ansluts i båda luftansluningarna

Effektdiagram, Cumulus-X 1200 (extra luft) (diagram 3)



Streckade linjer - Vid luftflöden över 32 l/s rekommenderar vi att Cumulus ansluts i båda luftanslutningarna

Effektdiagram, Cumulus-X 1800 (extra luft) (diagram 4)



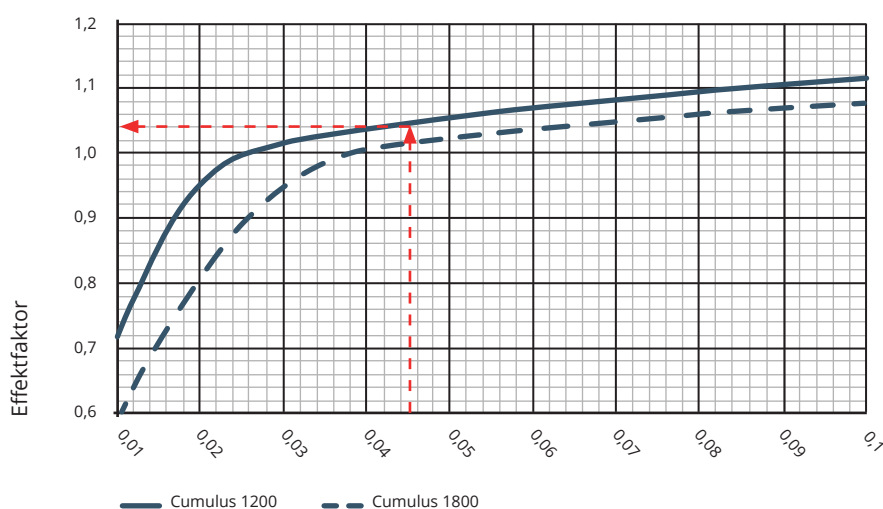
Streckade linjer - Vid luftflöden över 32 l/s rekommenderar vi att Cumulus ansluts i båda luftanslutningarna

Flödeskompensering (diagram 5)

Beräkning av flödeskompensering av effekt. Alla redovisad data i effektdiagram gäller för ett nominellt flöde där effektfaktorn = 1.

För Cumulus 1200 är detta flöde 0,025 l/s och för Cumulus 1800 är det 0,038 l/s beroende på olika dimensioner i de ingående rören i kylbatteriet.

För att beräkna en mer korrekt effekt vid avvikande flöden, skall en effektfaktor räknas fram som sedan multipliceras med effektuppgifterna i diagrammet.



Exempel:

Vad blir den korrigerade effekten från Cumulus 1200 enligt exemplet för diagram 1 på sidan 7?

Nominell effekt var här 540W och flödet 0,043 l/s. Läs av effektfaktorn i diagrammet enligt exemplet =1,04

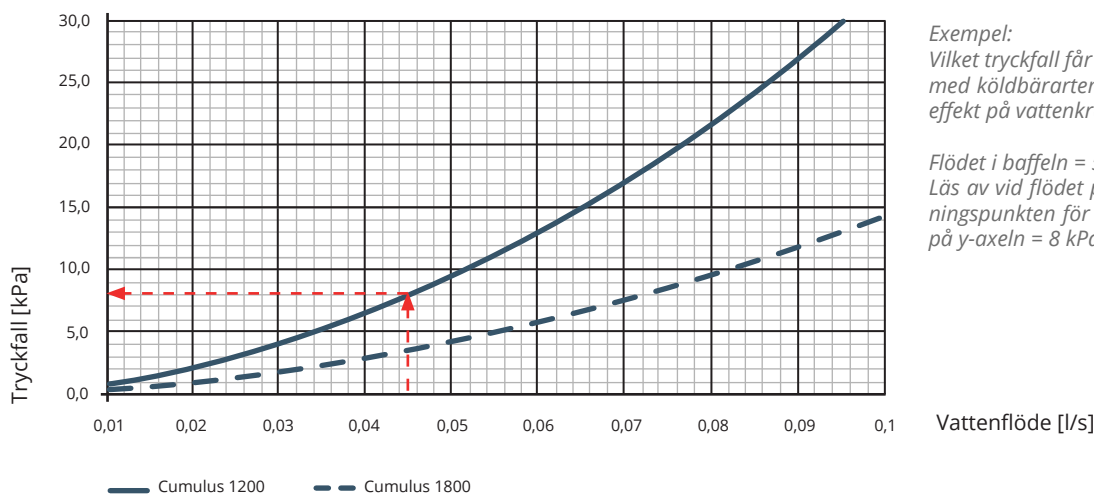
Den flödeskompenserade effekten för vattenkretsen på Cumulus 1200 = $540 \times 1,04 = 562 \text{ W}$
Det nya flödet blir då $562\text{W} / (3^\circ\Delta T \times 4200) = 0,045 \text{ l/s}$

Vattenflöde q_v [l/s]

Effektfaktor för turbulensintensitet i kylbatteri (enkel vattenkrets för kyla)

Tryckfallsdiagram Cumulus (diagram 6)

Tryckfall i vattenkretsen.



Exempel:

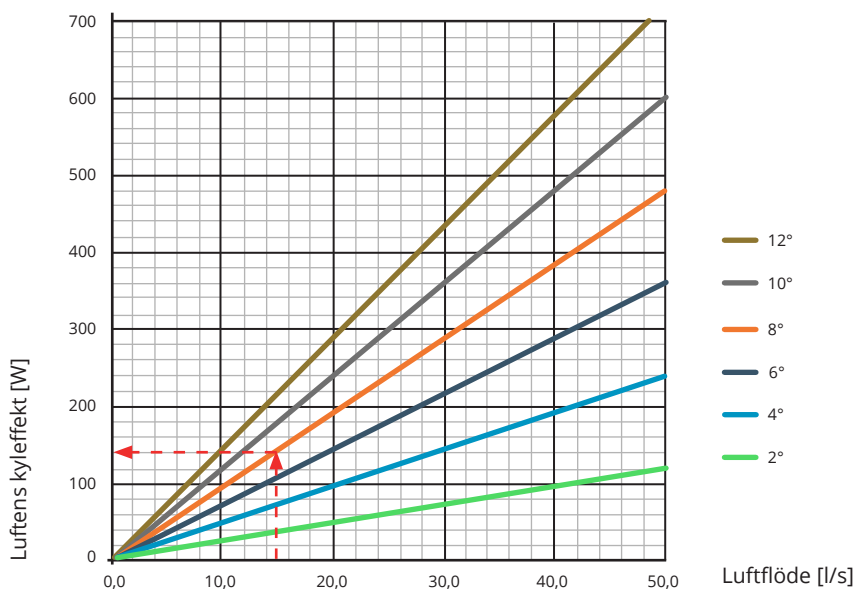
Vilket tryckfall får jag för Cumulus 1200 med köldbärartemperatur $KS=14/17$ ($\Delta T 3^\circ$) vid en effekt på vattenkretsen = 562 W?

Flödet i baffeln = $562\text{W} / (3^\circ\Delta T \times 4200) = 0,045 \text{ l/s}$
Läs av vid flödet på x-axeln och följ linjen till skärningspunkten för Cumulus 1200. Läs av tryckfallet på y-axeln = 8 kPa

Vattenflöde [l/s]

Tryckfallet är beräknat för en vattentemperatur på 15°C

Kyleffekt tilluft (diagram 7)



Exempel:

Vilken kyleffekt ger tilluften vid ett luftflöde på 15 l/s och en temperaturdifferens mellan tilluft och frånluft på 8°K?

Läs av 15 l/s på x-axeln och för skärningspunkten för 8° ΔT, läs av effekten på y-axeln = 140W

Beställningskod

Beställningskod (exempel)	Cumulus-X	1800	-	LH	-	RH	-	15/60
<input type="radio"/> Produkt: Cumulus eller Cumulus-X (extra luft)								
<input type="radio"/> Storlek: 1200 (mått: 1192x293x200 mm (LxBxH)) 1800 (mått: 1792x293x200 mm (LxBxH))								
<input type="radio"/> Anslutningar luft: LH - luft höger LV - luft vänster LD - luft dubbel								
<input type="radio"/> Anslutningar vatten: RH - rör höger RV - rör vänster								
<input type="radio"/> Önskat flöde och tryck: Exempelvis 15 l/s och 60 Pa, anges 15/60								
<input type="radio"/> Kulör: Cumulus levereras som standard pulverlackad i vit kulör RAL 9003 glans 30, om inte annat anges i beställningskoden. Vid annan kulör eller för galvat utförande ange detta efter produktnamnet (Cumulus 1200 RV-LH-15/60-RAL9006) om kulör utelämnas levereras standardkulör.								

För att välja korrekt beteckning för anslutningar, se sidan 5.

Beskrivningstext

AMA PTC.312 Produkt med kyla

AMA-kod:	Text:	Antal:
	Fabrikat: InventiAir Typ: Cumulus	
	<p>Kylbaffel med vattenburen kyla för integrerat montage i undertak. Baffeln skall ha en stratifierande ventilationsprincip för ökad ventilationseffektivitet.</p> <p>Kulör: Std vit RAL9003 glans 30 Längd: 1192 eller 1792 mm Bredd: 293 mm Höjd: 200 mm Vattenanslutning: Cu Ø12 x 1,0 mm Luftanslutning: Stos Ø100</p>	
PTC.312	Produkt: Exempel beställningskod: Cumulus 1200-LV-RV-15/60	X st
	Luftriktare Luftriktare till Cumulus som möjliggör injustering av luftriktning	X st
	Undertakslist Undertakslist till Cumulus placerad i dolt bärverk	X st
	FVR-10 inkl klämringskoppling DN12 Styr- och reglerventil	X st
	Luftare NC inkl push-fit DN12 Manuell luftare	X st
	TA400 inkl klämring DN12 Anstängningsventil	X st
	Anslutningsslangar OXY-400 Oxy L=400 rör DN12 / push-fit DN12 (diffusionstät) Oxy L=400 rör DN12 / rör DN12 (diffusionstät)	X st
	Ställdon 24V NC Pulsmodulerande digital on/off reglering	X st
	Ställdon 24V 0-10V NC Modulerande analog reglering	X st
	MinMax 2-lägespjäll med min- och max-flöde. Dimensioner: 100, 125, 160, 200, 250, 315 och 400.	X st

Beskrivningstext

AMA PTC.312 Produkt med kyla

AMA-kod:	Text:	Antal:
	Connect Mini Kopplingskort för basfunktion kyla och värme.	X st
	Connect Midi Kopplingskort med RJ45-kablage och externa givare för fuktsensor, VAV och forceringsspjäll.	X st
	Connect Maxi Kopplingskort för strömmatning och kommunikation med flera typer av externa givare som tex; närvaro, CO2, fuktsensor, VAV och forceringsspjäll.	X st
	Diwa B Reglercentral för sekvensstyrning av värme och kyla eller enbart värme eller kyla utan kommunikation mot överordnat system. Integrerad funktion för anslutning av kondensgivare.	X st
	Diwa C Diwa C är en programmerbar reglercentral med kommunikation över Modbus eller Bacnet, men som även kan användas som fristående reglerenhet. Integrerad funktion för anslutning av kondensgivare.	X st
	Diwa CD Diwa CD är en programmerbar reglercentral med LCD display. Kommunikation över Modbus eller Bacnet, men som även kan användas som fristående reglerenhet. Möjlighet att programmera de flesta funktioner direkt i reglerenheten utan överordnat styrsystem. Kan utöver funktionerna i Diwa C även kombineras med analog CO2-givare 0-10V. Integrerad funktion för anslutning av kondensgivare.	X st
	Transformator Storlekar mellan 20-150 VA 24V, stickpropp eller fast anslutning	X st

Beskrivningstext (exempel)

Cumulus 1200-LV-RV-15/60	10 st
Cumulus 1800-LH-RV-20/60	25 st
Cumulus X 1800-LD-RH-42/60-RAL9006	12 st
Reglerventiler FVR-10-DN12 komplett	47 st
Termoställdon 24VAC-NC inkl. adapter för FVR	47 st
Anslutningsslang OXY-L400-DN12	94 st
Diwa-CD rumsregulator	32 st