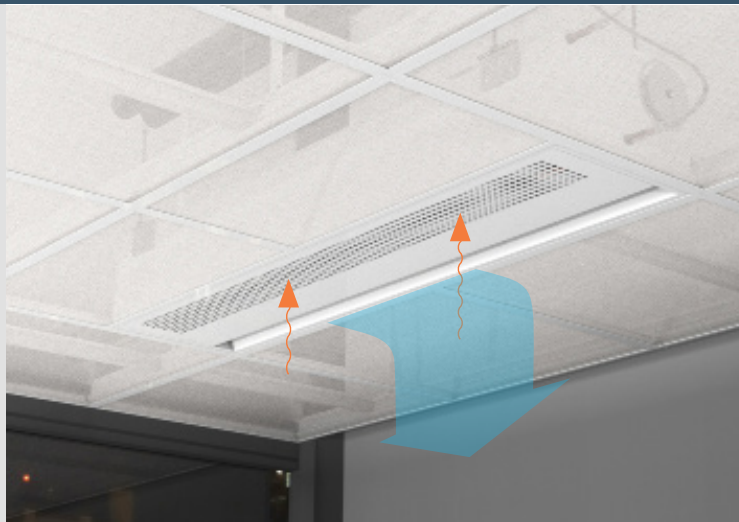


## Montage, drift & underhåll

Tilluftsbaffel för infällt montage



### MDU-dokument InventiAir

Detta dokument är en vägledning för hur du skall hantera leveransen av inneklimatprodukter från InventiAir och beskriver hela processen från leveransmottagning till driftsättning. Det är vår förhoppning att du får ett enkelt montage och att slutresultatet motsvarar förväntningarna.

Läs igenom detta dokument noga redan vid leverans för att förenkla montage och undvika eventuella misstag.

### Leveranskontroll

Syna leveransen vid ankomst och anteckna eventuella avvikelser i kvalitet och antal på speditörens fraktsedel. Kontakta omgående InventiAir för snabb åtgärd vid upptäckt av transportskador, avvikelser eller saknat gods. Sist i detta dokument hittar du uppgifter om hur du når oss på InventiAir.

### Produktbeskrivning Cumulus

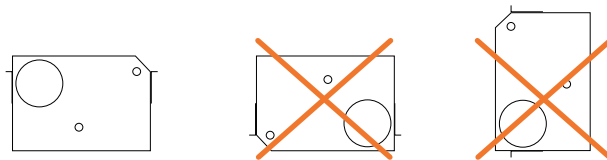
InventiAirs tilluftsbaffel Cumulus är en envägsblåsande tilluftsbaffel för ett stratifierande (temperaturskiktande) inneklimat. Cumulus finns i två varianter där Cumulus-X är en variant med en större dysa, för att klara höga luftvolymen även vid låga drivtryck.

Genom att Cumulus monteras så att luftströmmen kan följa en väggyta ner till vistelsezonen, skapas en ventilationlösning som samverkar med den naturliga termodynamiken i rummet, vilket ökar ventilationseffektiviteten och skapa ett energieffektivt inneklimat.

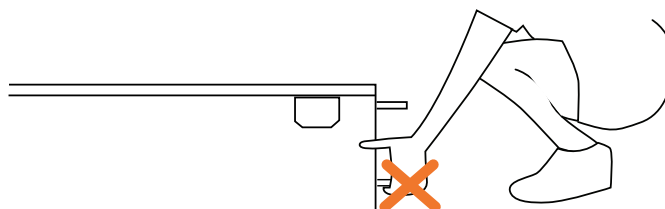
En hög kapacitet i ett litet format gör Cumulus enkel att placera och installera. Cumulus är som standard pulverlackerad för att erhålla en hög finish.

### Hantering

- Cumulus skall hanteras varsamt, den pulverlackerade ytan skall skyddas mot repor under hantering och montage.
- Förflyttning eller förvaring av baffeln skall alltid ske med luftkanalen uppåt, detta för att undvika att den förmonterade underplåten faller in i baffeln och skadar lamellbatteriet.



- Lyft ej baffeln i anslutningsrören då dessa är mycket känsliga för mekanisk påverkan. Om ett anslutningsrör böjs under hantering eller transport, skall det helst inte böjas tillbaka då detta kan orsaka läckage eller förvärra skadan.



## Hantering

- Anslutningsrören är skyddade vid leverans med plasthylsor för att förhindra att smuts kommer in i rören och för att undvika att anslutningsrören får repor eller andra skador. Även små repor kan innebära att anslutningskopplingar inte sluter tätt med läckage som följd.
- Om skador upptäcks på anslutningsrören, provtryck kylbatteriet för att upptäcka om läckage uppstått till följd av detta. Alla batterier är som standard kontrollerade och provtryckta från fabrik.
- Cumulus är vid leverans förseglad med en skyddsfilm/papp på undersidan över den perforerade underplåten för att undvika att dam och smuts kommer in i produkten. Låt detta skydd sitta på så länge som möjligt, men som längst fram till driftsättning.

## Produktidentifiering

Cumulus kan redan vid tillverkning konfigureras för att underlätta vid montering och inkoppling av vatten och luft. Cumulus kan även vara injusterad från fabrik utifrån angivet tryck och flöde om detta gjorts vid beställning. Varje baffel är märkt med två identiska etiketter som upplyser om den specifika produktens egenskaper. En etikett är placerad utvändigt på baffelns gavel, medan den andra finns på insidan gaveln för att vara enkelt åtkomlig då baffel och undertak är monterade.

Etiketten är antingen skriven i klartext eller innehåller textinformation i kombination med QR-koder som ger mer detaljerad information som projektnamn, ordernummer mm i din smartphone eller läsplatta.

Artikelnumret talar om hur Cumulus är konfigurerad enligt beställningskoden nedan.

Beställningskod (exempel)	Cumulus-X	1800	-	LH	-	RH	-	15/60
<ul style="list-style-type: none"> <li>○ Produkt: <b>Cumulus</b> eller <b>Cumulus-X</b> (extra luft)</li> <li>○ Storlek: <b>1200</b> (mått: 1192x293x200 mm (LxBxH)) <b>1800</b> (mått: 1792x293x200 mm (LxBxH))</li> <li>○ Anslutningar luft: <b>LH</b> - luft höger <b>LV</b> - luft vänster <b>LD</b> - luft dubbel</li> <li>○ Anslutningar vatten: <b>RH</b> - rör höger <b>RV</b> - rör vänster</li> <li>○ Önskat flöde och tryck: Exempelvis 15 l/s och 60 Pa, anges <b>15/60</b></li> <li>○ Kulör: Cumulus levereras som standard pulverlackad i vit kulör RAL 9003 glans 30, om inte annat anges i beställningskoden. Vid annan kulör eller för galvat utförande ange detta efter produktnamnet (Cumulus 1200 RV-LH-15/60-RAL9006) om kulör utelämnas levereras standardkulör.</li> </ul>								

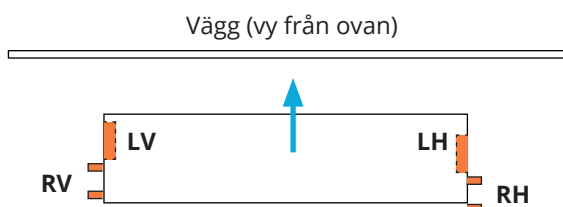
Förklaringar av anslutningar för luft och vatten, se nästa sida.

## Anslutningsvarianter för luft och vatten

Cumulus kan vara anpassad för luftanslutning samt vattenanslutningar på vänster eller höger sida.

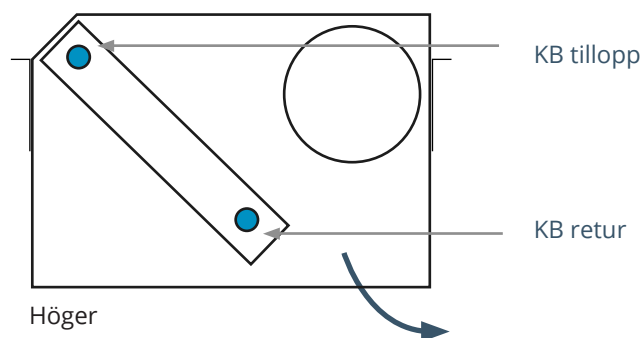
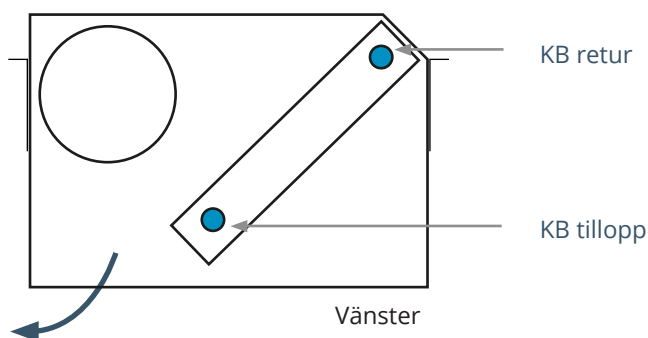
Vid luftflöden över 35 l/s rekommenderar vi att Cumulus ansluts med luft i båda ändarna för att undvika höga ljudnivåer (redovisade ljudnivåer utgår från dubbel anslutning vid luftmängd >35 l/s)

Anslutningarna definieras utifrån den riktning Cumulus blåser (se illustrationen nedan).

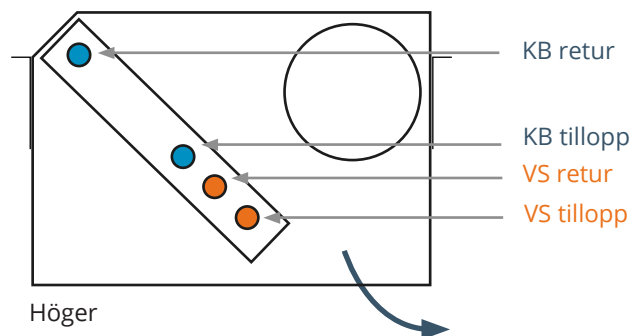
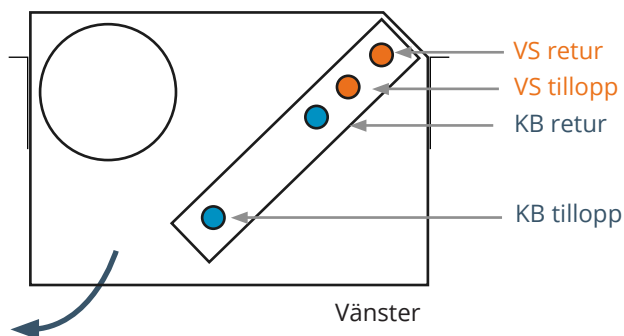


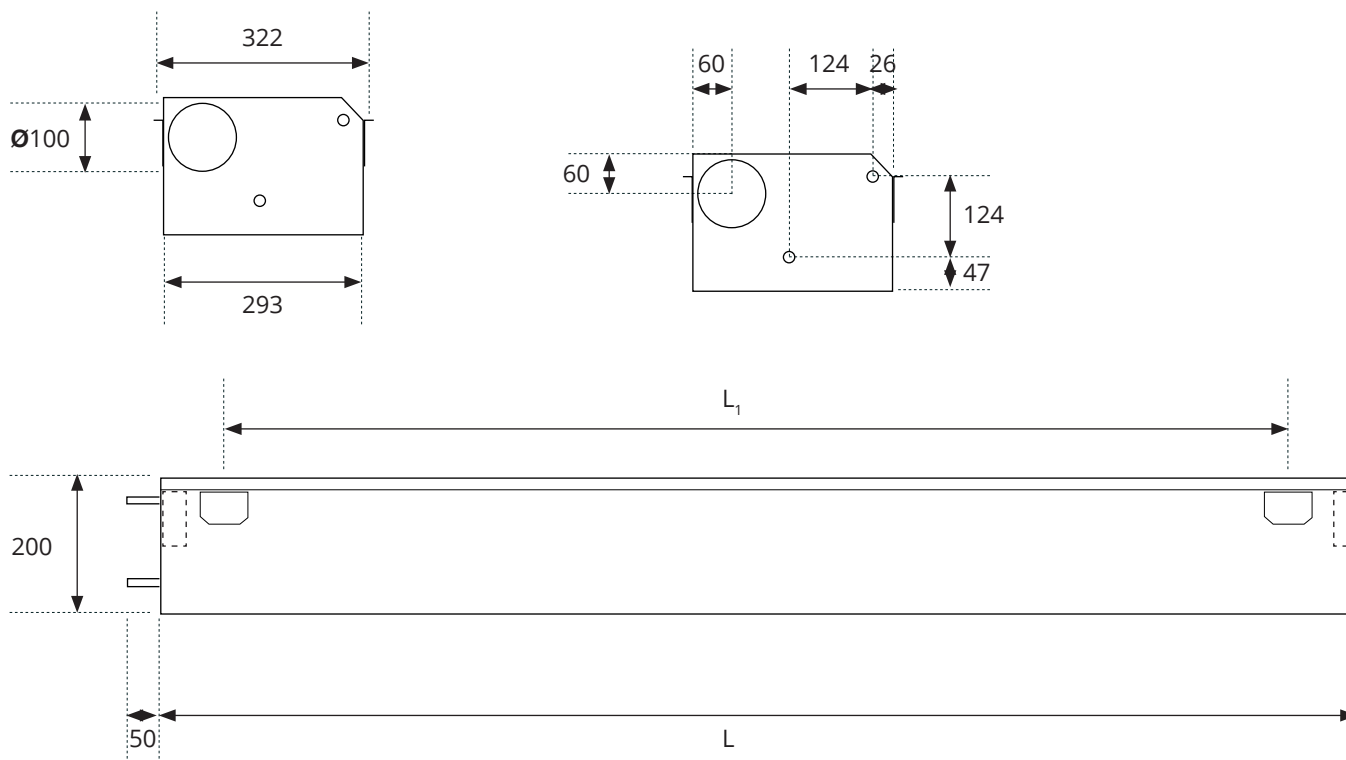
Anslutningstyp	Beskrivning
○ LH-RH	Luft höger - rör höger
○ LH-RV	Luft höger - rör vänster
○ LV-RV	Luft vänster - rör vänster
○ LV-RH	Luft vänster - rör höger
○ LD-RV	Luft dubbel - rör vänster
○ LD-RH	Luft dubbel - rör höger

## Anslutningar vattenkrets, standardbatteri, enbart kyla (rördimension 12 mm)



## Anslutningar vattenkrets, tillval, kyla + värme (rördimension 12 mm)

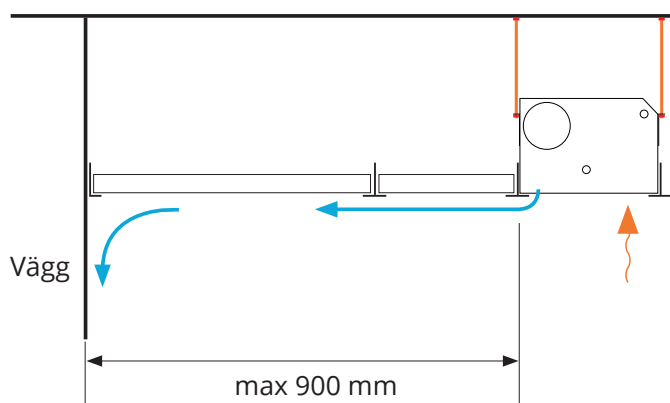


Mått & anslutningar (kanaldimension  $\varnothing 100$ , rördimension 12 mm)

Produktnamn	Längd (L)	Infästning längsled (L <sub>1</sub> )	Infästning breddled (B <sub>1</sub> )	Öppning infästning	Vikt
○ Cumulus 1200	1200	800	322	9x30	12,9 kg
○ Cumulus 1800	1800	1400	322	9x30	19,3 kg

## Montage i synligt undertaksbärverk

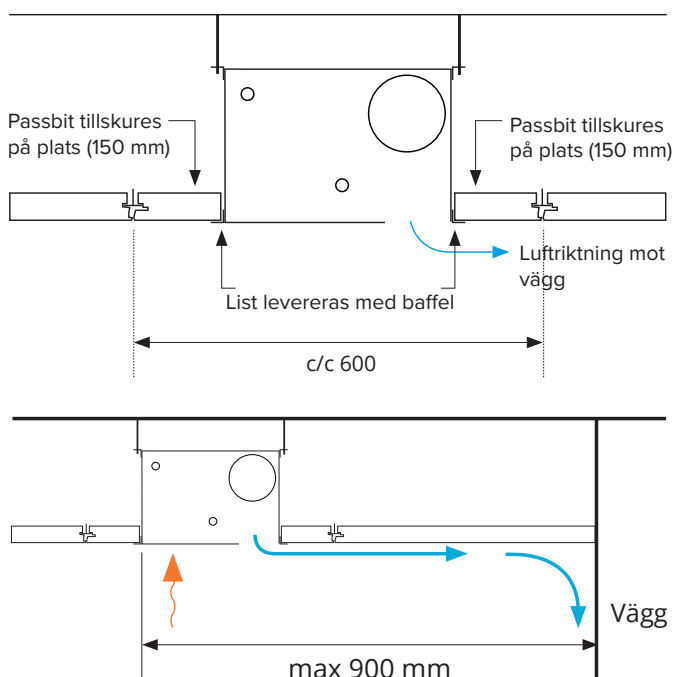
- Cumulus är måttanpassad för att passa i undertaksbärverk 600x600 med synlig T-profil.
- Cumulus skall monteras i undertaksbärverket med längdriktning parallellt med vägg. Avståndet till vägg skall vara max 900 mm för att säkerställa att luften från baffeln fäster i väggytan och följer denna ner till vistelsezonen utan att skapa drag.
- Innan baffeln läggs i bärverket skall undertakets profiler för placering av baffeln, anpassas till måtten 300x1200mm alt 300x1800mm beroende av baffelns längd.
- **OBS!!** Maximal höjd på undertaksbärverk och akustikskiva är 41 mm för att inte kollidera med det nedre anslutningsröret. Om bärverk eller akustikskiva är högre än 41 mm får anpassning i undertaket göras på plats. Cumulus kan som speciallösning vara levererad med förhöjd vattenanslutning.
- När baffeln är placerad i bärverket, skall stödpendling i baffelns 4 fästen ske till bjälklaget med hjälp av t.ex. trådpindel, montageband eller liknande. Observera att material för pendling **inte** ingår i leverans.



## Montage i dolt undertaksbärverk (tillval) Ex. Ecophon Master D

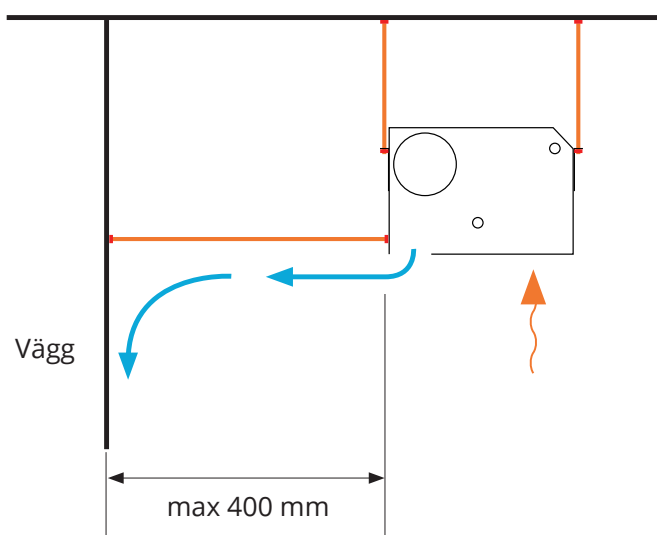
För att Cumulus skall kunna monteras estetiskt i undertak med dolt undertakslist, kan baffeln förses med en L-list för upplägg av undertaksskiva enligt illustrationen nedan. Denna list kan som tillval vid order vara monterad vid leverans. Om listen eftermonteras på plats, skall montage av L-list ske med trycktäta poppnitar för att undvika luftläckage och ljudproblem då ena långsidan gränsar till baffelns tryckkammare.

- Cumulus skall monteras i undertaksbärverket med längdriktning parallellt med vägg. Avståndet till vägg skall vara max 900 mm för att säkerställa att luften från baffeln fäster i väggytan och följer denna ner till vistelsezonen utan att skapa drag.
- **OBS!!** Maximal höjd på undertaksbärverk och akustikskiva är 41 mm för att inte kollidera med det nedre anslutningsröret. Om bärverk eller akustikskiva är högre än 41 mm får anpassning i undertaket göras på plats. Cumulus kan som speciallösning vara levererad med förhöjd vattenanslutning.
- Baffeln pendlas från bjälklaget i baffelns 4 fästen med hjälp av t.ex. gängstång, trådpindel, eller liknande så att den hamnar centriskt i avsedd undertaksmodul. Observera att material för pendling **inte** ingår i leverans.
- För att lösa sammankopplingen med tvärgående undertaksbärverk samt för att lösa installation vid kortsidor, krävs montage detaljer från undertaksleverantören.



## Frihängande montage

- Vid frihängande montage skall Cumulus monteras max 400 mm från vägg för att säkerställa att luften från baffeln fäster i väggytan och följer denna ner till vistelsezonen utan att skapa drag.
- Pendla Cumulus från bjälklaget eller från väggkonsol i baffelns 4 fästen. Montagedetaljer för pendling ingår **inte** i leveransen.
- Cumulus skall efter pendling från tak eller väggkonsol fixeras i sidled mot vägg eller annat fixt objekt för att undvika att röranslutningar utsätts för belastning om baffeln påverkas av kraft i sidled, vilket kan orsaka läckage på vattenkretsen.



## Inkoppling av luft

- Cumulus har som standard luftanslutningar i båda kortsidor  $\varnothing 100\text{mm}$ , där den ena sidan är lockad vid leverans. Det är därmed enkelt att byta sida för luftanslutning vid behov, genom att flytta locket. För luftflöden  $> 35 \text{ l/s}$ , rekommenderas att ansluta tilluften i båda luftanslutningarna för att reducera lufthastigheten i anslutningen och undvika höga ljudnivåer. Redovisade ljuddata för produkten utgår från detta montagesätt vid flöden  $> 35 \text{ l/s}$ .
- Cumulus skall anslutas med riktiga kanaldetaljer för att ljuddata skall stämma överens med redovisade värden. Flexibla kanaler kan i vissa fall förorsaka höjda ljudnivåer.

## Inkoppling av vatten

- Cumulus har släta kopparrör för vattenanslutning  $\varnothing 12\text{mm}$ . Anslutningsrören är lödda internt och det är därför inte tillåtet att löda fast anslutande rör till baffeln.
- Ändarna på kopparrören är skyddade av en plasthylsa. Innan inkoppling, kontrollera att de yttersta 25 mm av rörändarna är fria från repor och skador som annars kan förorsaka läckage.
- För enkel och snabb inkoppling rekommenderas InventiAirs flexibla diffusionstäta anslutningsslangar med Push-fit snabbkoppling. Dessa monteras utan verktyg och finns i två varianter beroende på vilka övriga komponenter som skall anslutas. För att undvika eventuella ljud i baffeln, orsakade av reglerventilen, rekommenderar vi att den flexibla slangen placeras mellan ventil och baffel.



Oxy L=400 rör DN12 / push-fit DN12 (diffusionstät)



Oxy L=400 rör DN12 / rör DN12 (diffusionstät)

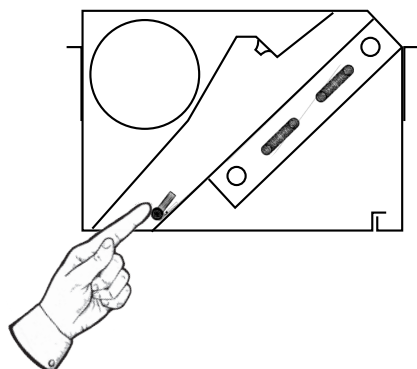
- Om klämringsskopplingar användas skall Cumulus vattenanslutningar kompletteras med stödhylsor (stödhylsor ingår ej i leverans). Var försiktig när klämringen dras åt och använd mothåll så att inte anslutningsröret skadas/vrids och läckage uppstår.

## Injustering av luft

Cumulus kan vid leverans vara förinställd för ett givet tryck och flöde om detta har angetts vid beställning. Information om detta får du genom baffelns beställningskod, vilken finns angiven på etikett i form av text eller QR-kod (se sidan 2 "Produktidentifiering") tänk på att se till att rätt baffel hamnar på rätt plats utifrån förinställt tryck och flöde.

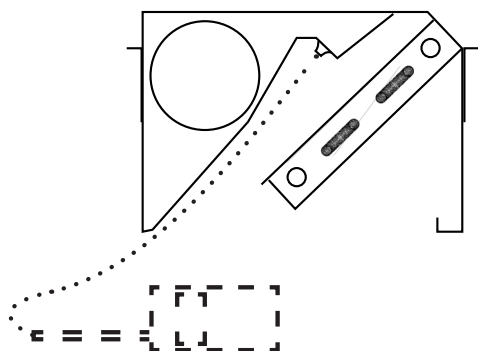
## Injustering av förinställda tilluftbafflar

- Kontrollera att tillgängligt tryck i baffeln motsvarar det angivna drivtrycket baffeln är förinställd för. För att komma åt dysorna demontera underplåten som är fixerad med ett lås på vardera sidan av baffeln enligt figuren nedan



- Trycket mäts i en av dysorna mitt på baffeln med hjälp av en tryckmätare, där det statiska trycket i baffeln sedan avläses. Om det avlästa trycket överensstämmer med vad som anges i artikelkoden, kommer även luftflödet att stämma med uppgifterna på etiketten.

Vill man kontrollera att rätt antal dysor är öppna, se exemplet på sidan 8 för att beräkna antalet öppna dysor.

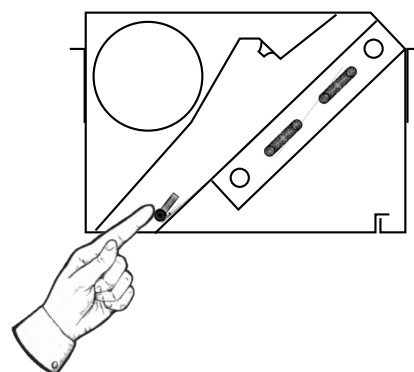


- Om det aktuella drivtrycket avviker från injusterat värde kan en justering av tillgängligt tryck till baffeln göras genom justering på t.ex. grenspjäll. En avvikelse i drivtryck på 10% innebär ca 5% avvikelse i flöde.
- Om en avvikelse inte kan justeras över spjäll eller om ett annat flöde önskas i baffeln än vad den är beställd för, löses detta på bästa sätt genom att justera antalet öppna dysor i baffeln. Hur många dysor som skall vara öppna beräknas enligt exemplet på sidan 8. Vid pluggning, fördela pluggarna jämt längs baffelns dysor för att få så bra funktion som möjligt.

- Beroende på om baffeln är av typ Cumulus eller Cumulus-X kommer olika storlekar på dysplugg att behövas för injustering. Dysplugg kan beställas från InventiAir.
- Om många bafflar ska justeras för olika flöden eller om du är osäker på tillvägagångssätt, kontakta InventiAir.
- Om Cumulus omjusteras för nytt tryck och flöde, bör detta antecknas på avsedd etikett som sitter placerad på insidan av baffelns ena gavel. Ange nya injusterade värden för tryck & flöde samt skriv datum och signatur på etiketten. Detta gör det enkelt att se om produkten har andra inställda värden än vad den ursprungligen levererades för, vilket underlättar framtida funktionkontroller.

## Injustering av ej förinställda tilluftbafflar

- Vid leverans kommer alla bafflar att vara opluggade och ger därmed max flöde för aktuellt tryck. Se *injusteringsdiagram* på sidan 9.
- Då det kan skilja mycket mellan Cumulus maxflöde och önskat flöde, kan det lätt bli obalans i systemet om injusteringen görs i drift. För att minska skillnaden mellan initial och slutlig injustering bör bafflarna i en första omgång innan driftsättning injusteras för det tänkta tryck och flöde som anläggningen dimensionerats för. För beräkna antalet öppna dysor följ exemplet på sidan 9.
- För att komma åt att plugga dysorna demontera underplåten som är fixerad med ett lås på vardera sida av baffeln enligt figuren nedan.

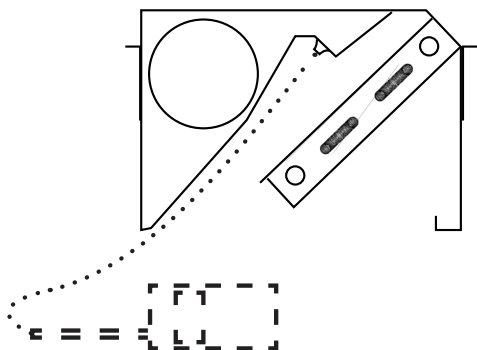


- Beroende på om baffeln är av typ Cumulus eller Cumulus-X används olika storlekar på dysplugg för injustering. Dyspluggar kan beställas från InventiAir.

## Injustering av ej förinställda tilluftbafflar

- Vid pluggning av dysor, fördela dyspluggarna jämt längs baffelns för att få så bra funktion som möjligt. Efter den första injusteringen har Cumulus injusterats för de tänkta arbetspunkterna för tryck och flöde, vilket innebär att endast mindre justeringar behöver genomföras vid driftsättning.
- Om många bafflar skall justeras för olika flöden eller om du är osäker på tillvägagångssätt, kontakta InventiAir.
- För slutlig injustering Kontrollera i drift att tillgängligt tryck i baffeln motsvarar det tänkta drivtrycket baffeln är förinställd för.
- Trycket mäts i en av dysorna mitt på baffeln med hjälp av tryckmätare, där totaltrycket sedan avläses. Om det avlästa trycket överensstämmer med det som produkten injusterats för kommer även flödet att stämma.

*Vill man kontrollera att rätt antal dysor är öppna, se exemplet på sidan 9, för att beräkna antalet öppna dysor.*



- Om det aktuella drivtrycket avviker från injusterat värde kan en justering av tillgängligt tryck till baffeln göras genom injustering på t.ex. grenspjäll. En avvikelse i drivtryck på 10% innebär ca 5% avvikelse i flöde.
- Om en avvikelse inte kan justeras över spjäll eller om ett annat flöde önskas i baffeln, löses detta på bästa sätt genom att justera antalet öppna dysor i baffeln. Hur många dysor som skall vara öppna beräknas enligt exemplet på sidan 9. Vid pluggning, fördela pluggarna jämt längs baffeln för att få så bra funktion som möjligt.
- När baffeln är färdigt injusterad, bör detta antecknas på avsedd etikett som sitter placerad på baffelns ena gavel. Ange nya injusterade värden för tryck & flöde samt skriv datum och signatur. Detta gör det enkelt att se injusterade värden och underlättar framtida funktionskontroller.

Angiven ljudtrycksnivå i funktionsdiagrammet är inklusive rumsdämpning 4 dB(A), motsvarande en exivalent ljudabsorptionsarea på 10m<sup>2</sup> Sabine.

### Korrigerings av ljudtrycksnivå (Lp) till ljudeffektsnivå (Lw) i respektive oktavband

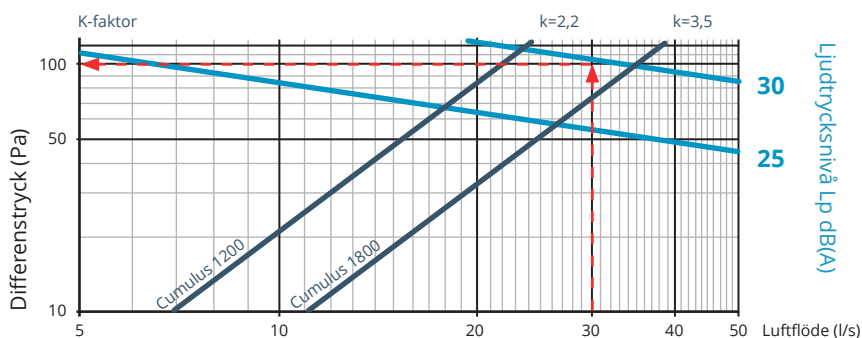
63	125	250	500	1000	2000	4000	8000	Hz
-10	-7	-7	-5	-4	-4	-5	-5	

### Egendämpning i oktavbanden

63	125	250	500	1000	2000	4000	8000	Hz
21	19	15	8	8	9	3	1	



## Kapacitet- &amp; injusteringsdiagram Cumulus



Ljudtrycksnivå Lp dB(A)

Exempel injusterings av luftflöde genom pluggning av dysor. Hur många dysor skall vara pluggade för att Cumulus-1800 skall ge 30 l/s vid det uppmätta trycket i dysan 100 Pa?

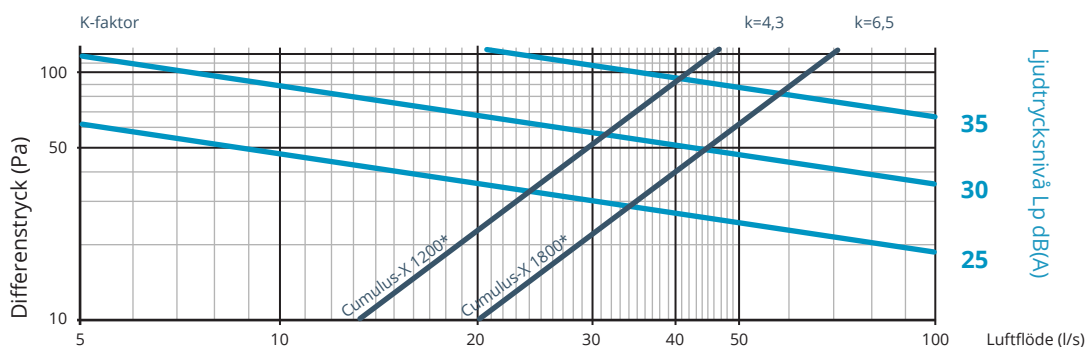
Max öppen har Cumulus-1800 en K-faktor på 3,5 vilket kan avläsas ovanför diagrammet till vänster. Varje dysa för Cumulus har en k-faktor på 0,04. Varje dysa för Cumulus-X har en k-faktor på 0,108.

Sökt k-faktor för 30 l/s vid 100Pa är  $K = Q (l/s) / \sqrt{P}$ ,  $30 / \sqrt{100} = 30 / 10 = 3$ . Således skall differansen för k-faktorn  $3,5 - 3 = 0,5$  strypas bort genom pluggning.  $0,5 / 0,04 = 12,5$ , vilket innebär att jag skall plugga 12-13 dysor. För att optimera baffelns kapacitet skall dessa pluggade dysor fördelas så jämt som möjligt längs baffeln, vilket blir ca 1 av 7 st pluggad.

Ljudtrycksnivån kommer att ligga strax under 30 dB(A)

Diagrammet avser maxflöden, fullt öppen (opluggad). Cumulus kan levereras förinställd för angivet tryck och flöde.

## Kapacitet- &amp; injusteringsdiagram Cumulus-X (extra luft)



Ljudtrycksnivå Lp dB(A)

Diagrammet avser maxflöden, fullt öppen (opluggad). Cumulus kan levereras förinställd för angivet tryck och flöde. Över 35 l/s är ljudvärdena ovan redovisade för dubbla anslutningar.

## Injustering av vattenflöde

- Vattenkretsen skall innan driftsättning efter uppfyllnad provtryckas för att säkerställa att inga kopplingar eller batterier läcker. Max. provtryck framgår av tabellen nedan.

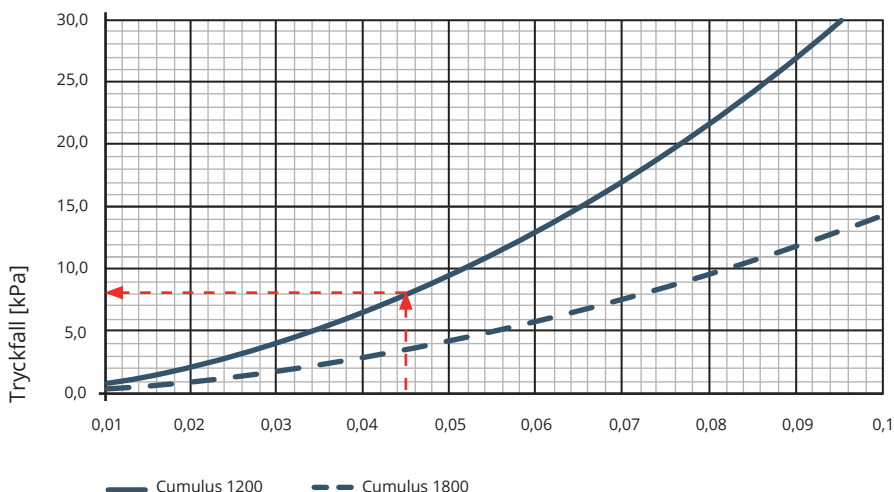
Även om Cumulus vattenkrets klarar höga statiska tryck, rekommenderar vi ett lågt dynamiskt tryck för att säkerställa att ljud inte uppstår i reglerventilen.

Tryckklass	PN10
○ Max. arbetstryck	20 bar
○ Max. rekommenderat dynamiskt tryck	0,2 bar
○ Max. testtryck	16 bar

- Injustering av vattenflöde till dimensionerande flöden sker i reglerventil eller separat injusteringsventil. Tillvägagångssättet för injustering av vattenflödet varierar mellan olika ventilfabrikat. Om du har fått reglerventilerna levererade från InventiAir hänvisar vi till ett separat dokument som du kan ladda ner på vår hemsida
- För att beräkna tryckfallet över Cumulus vattenkrets, använd tryckfallsdiagrammet nedan. Totalt tryckfall över baffelns vattenkrets är det sammanlagda tryckfallet över baffeln samt reglerventilens tryckfall, vilket framgår av injusteringsdiagrammet för reglerventilen.

## Tryckfallsdiagram Cumulus

Tryckfall i vattenkretsen.



*Exempel:*  
Vilket tryckfall får jag för Cumulus 1200 med köldbärartemperatur KS=14/17 ( $\Delta T$  3°) vid en effekt på vattenkretsen = 562 W?

*Flödet i baffeln =  $562W / (3^\circ \Delta T \times 4200) = 0,045$  l/s  
Läs av vid flödet på x-axeln och följ linjen till skärningspunkten för Cumulus 1200. Läs av tryckfallet på y-axeln = 8 kPa*

Tryckfallet är beräknat för en vattentemperatur på 15°C

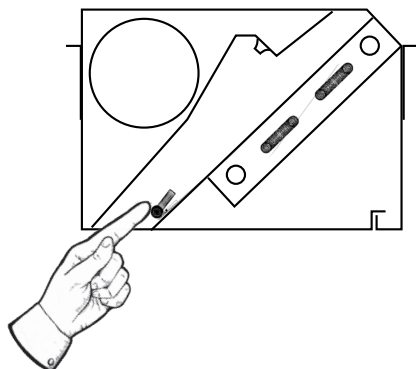
## Underhåll

För att Cumulus skall fungera på bästa sätt skall baffeln hållas ren. Det är av stor vikt att de luftförande delarna och lamellbatteriet inte får reducerad luftgenomströmning, då detta direkt påverkar prestandan.

Rengöringsintervallet beror på inomhusmiljön där baffeln är placerad. Vid gynnsamma förhållanden i miljöer med lite föroreningar behöver Cumulus bara rengöras var 5e år, medans andra miljöer med t.ex. mycket textilier som i butiker, kan den behöva rengöras oftare.

## Anvisningar för rengöring

- Demontera underplåten som är fixerad med ett lås på vardera sidan av baffeln enligt figuren nedan.



- Dammsug batteriet och insidan av baffeln med ett mjukt damsugarmunstycke och torka vid behov av med en fuktig trasa.
- För att komma åt insidan av baffelns luftkanal, demontera luftanslutningen eller renslocket på baffelns kortsida på motstående sida av tilluftanslutningen.
- Använd endast ljummet vatten och ett mildt rengöringsmedel.

## Reglerutrustning

Diwa B Rumsregulator.....



Diwa C Rumsregulator.....



Diwa CD Rumsregulator.....



Kopplingskort Connect.....



Transformator.....



Fuktsensor.....

Närvarogivare för behovsstyrd ventilation.....

CO2 givare.....

MinMax - 2-läggspjäll för behovsstyrd ventilation.....



Reglerventil vattenkrets FVR.....

Reglerventil vattenkrets xxx.....

Anslutningsslangar vattenkrets.....



Termoställdon vattenkrets xxxx.....

