

## Galler InventiAir

Aluminiumgaller i olika utföranden



### Nyckeltal

**Golvgaller** IG30, IG35, VGT-IG & GM  
**Vägggaller** VGT-IV (vägg- & takgaller)

**Ytbeläggning:** Std natureloxerad aluminium. Vid önskemål kan gallret pulverlackeras i valfri RAL-kulör (tillval)

**Andra tillval:** Höjdjustering, förstärkta stålaxlar

InventiAirs patenterade galler används som komponent i många av våra egna produkter, men kan även användas separat i vägg eller golv.

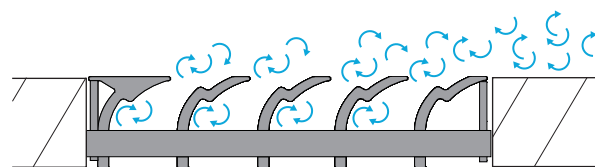
Profilernas utformning riktar luften 90 grader längs golvet eller väggen. Denna teknik optimerar luftens distribution i rummet, med en effektivare ventilationsprincip än traditionella galler som riktar luften rakt upp.

Gallret är tillverkat av natureloxerade aluminiumprofiler, för att motstå hög belastning och dagligt slitage.

## Funktion

InventiAirs aluminiumgaller är utformade för att med hjälp av Coandaeffekten skapa en tunn horisontell luftström längs golvet eller väggen och ser därmed till att friskluften effektivt når vistelsezonen. Genom samverkan med de termiska drivkrafterna från värmekällorna, skapas ett energieffektivt inneklimat där friskluften effektivt tillförs människorna i rummet, samtidigt som uppvärmd förorenad luft kan stiga i rummet och avlägsnas med frånluftssystemet. Detta ser inte bara till att bästa möjliga inneklimat skapas, utan kräver även mindre resurser jämfört med ett traditionellt omblandande ventilationsystem.

Stratifiering av lufttemperaturen i rummet ger en större differens mellan tilluftstemperatur och frånluftstemperatur, vilket innebär att en högre värmeeffekt kan föras bort med samma luftmängd som för ett omblandande ventilationssystem. Resultatet blir helt enkelt ett bättre termiskt inneklimat.



## Våra gallertyper

**Golvgaller - IG**  
**Vägg- eller takgaller - VGT**

InventiAir tillverkar galler i olika utföranden; design och storlekar, för att passa alla typer av behov och lokaler. Galler som enkelt monteras och vars luftriktning enkelt kan anpassas för att uppnå absolut dragfrihet.

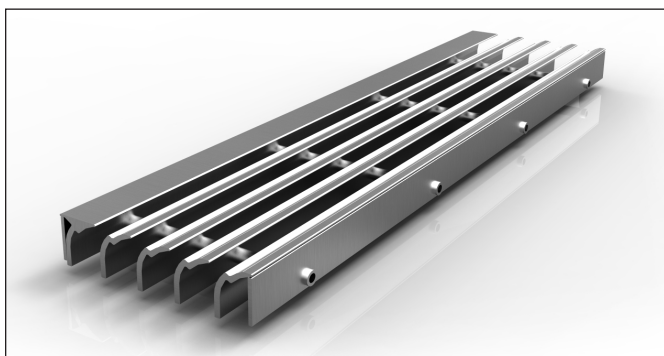
I denna broschyr har vi sammanställt möjligheterna för dig att skapa ditt egna galler eller beställa standardlösningar.

## Golvgaller IG30 & IG35 - galler UTAN ram

Galler anpassat för golvmontage. Längd anpassas efter önskemål. Bredden finns i fixerade mått som standard (se tabell nedan), men kan även fås i annan bredd (tillval).

IG30 har en höjd på 30 mm

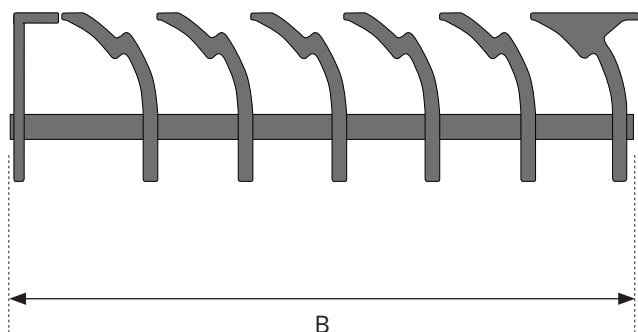
IG35 har en höjd på 35 mm



Bredd (B)	Spalter	Längd	Höjd IG30	Höjd IG35
○ 54	1	valfritt	30	35
○ 75	2	valfritt	30	35
○ 96	3	valfritt	30	35
○ 117	4	valfritt	30	35
○ 138	5	valfritt	30	35
○ 159	6	valfritt	30	35
○ 180	7	valfritt	30	35
○ 201	8	valfritt	30	35
○ 222	9	valfritt	30	35
○ 243	10	valfritt	30	35

Mått avser stosmått (mm).

Breddmåtten kan anpassas utifrån ditt specifika projekt.

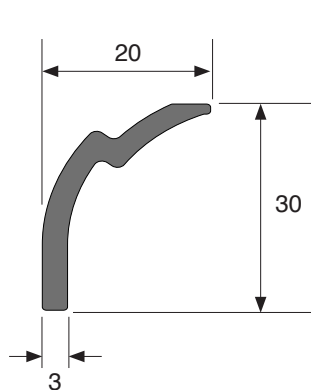


## Lameller

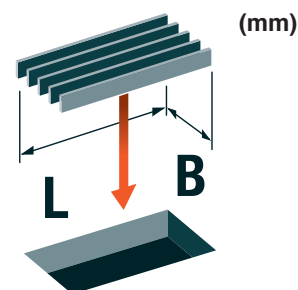
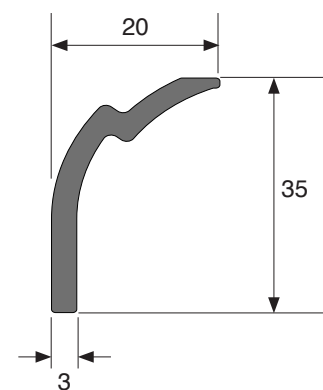
Gallret är anpassat för golvmontage och har en 3mm kraftig lamell som klarar av hög belastning. IG-lamellen finns i två olika höjder: 35 och 30 mm.

Placering: Golv

### IG30

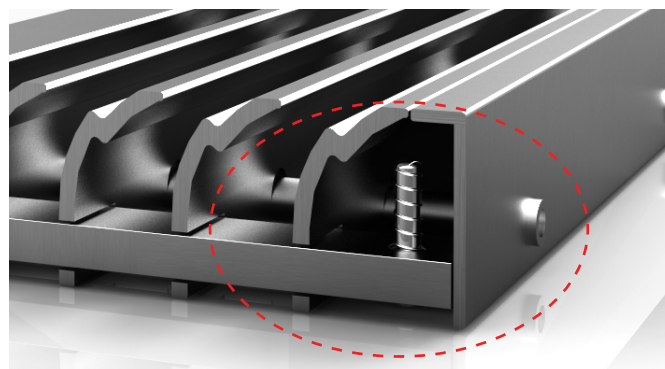


### IG35

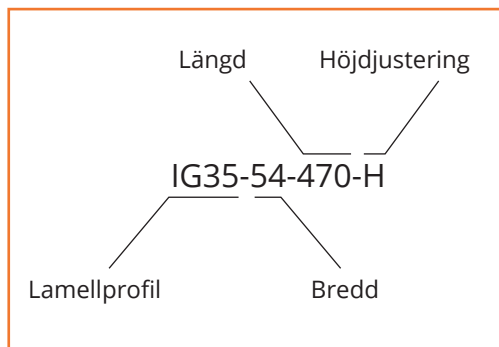


## Tillval: Höjdjustering (IG35)

IG35-lamellen kan som tillval kompletteras med en ställbar tillsats som gör det möjligt att justera höjden på gallret (+10 mm).



## Produktbenämning



Exempel: Gallret betecknas IG35-54-470-H med bredd 54 mm, höjdjustering och 470 mm i längd.

## Golvgaller VGT-IG - galler MED ram/fläns

Ramens höjd är avsedd att passa installationsgolv med en höjd på 35 mm (golvplattor 30 mm och parkett / matta 5mm).

Bredden finns i fixerade mått som standard (se tabell nedan), men kan även fås i annan bredd (tillval).

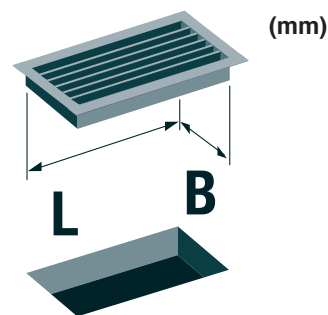
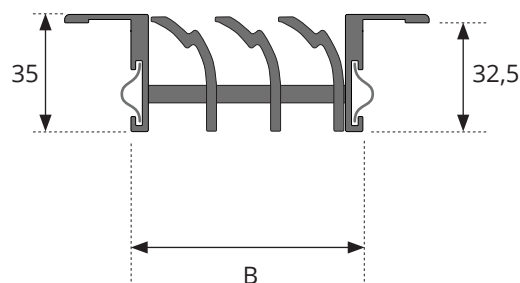
Ramen ger produkten ett stilrent uttryck och förenklar installation (döljer eventuella ojämnheter i golvöppningen).



Bredd (B)	Spalter	Längd (L)	Produktnamn
○ 48	1	valfritt	VGT-IG-44
○ 71	2	valfritt	VGT-IG-65
○ 93	3	valfritt	VGT-IG-86
○ 116	4	valfritt	VGT-IG-107
○ 138	5	valfritt	VGT-IG-128
○ 161	6	valfritt	VGT-IG-149
○ 183	7	valfritt	VGT-IG-170
○ 206	8	valfritt	VGT-IG-191
○ 228	9	valfritt	VGT-IG-212
○ 251	10	valfritt	VGT-IG-233

Mått avser stosmått (mm). Gallret kan kompletteras med fjädrar (tillval) för enkel infästning. Hålmått + 1-3 mm.

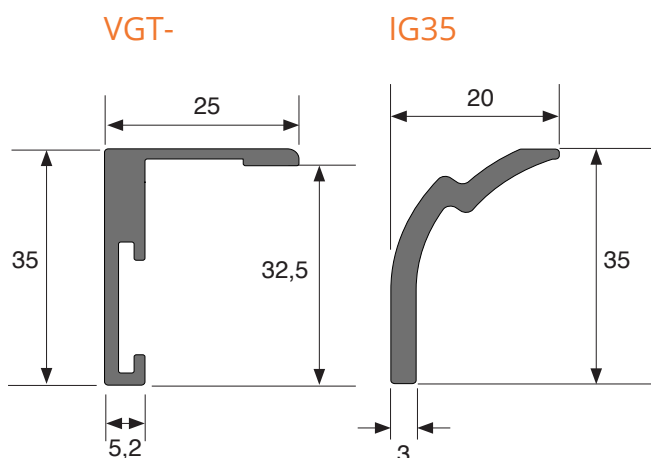
Breddmåtten kan anpassas utifrån ditt specifika projekt.



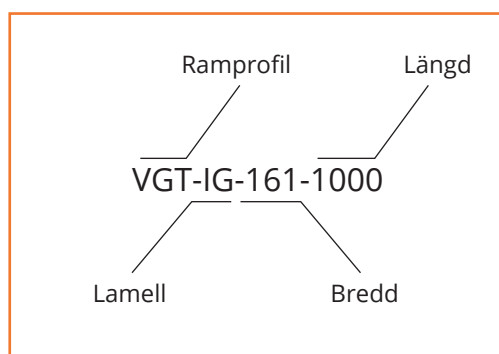
## Lameller

VGT-IG är ett galler med ram/fläns och med en 3 mm kraftig lamell som placeras i golv och klarar hög belastning.

**Placering:** Golv



## Produktbenämning

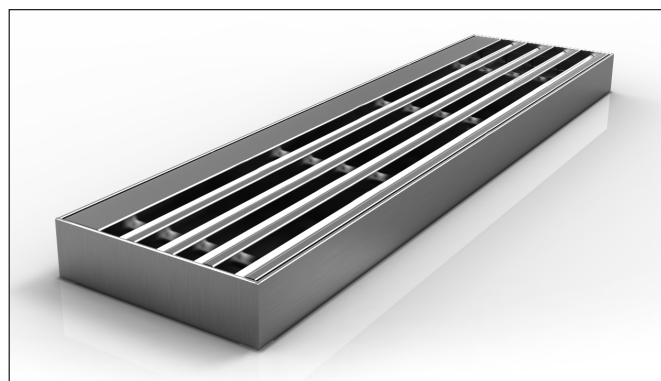


Exempel: Gallret betecknas VGT-IG-161-1000 med bredd 161 mm och 1000 mm i längd.

## Golvgaller GM - galler MED ram utan fläns

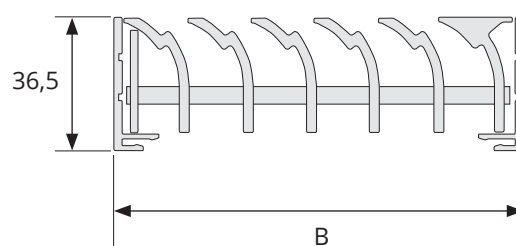
Galler med ram utan fläns. Ramprofilen fixeras mot hållöppningen i golvet och har en löstagbar gallerkasett

Ramprofilen bygger totalt 36,5 mm i höjd. Bredden finns i fixerade mått som standard (se tabell nedan), men kan även fås i annan bredd (tillval).



Bredd (B)	Spalter	Längd (L)	Produktnamn
○ 50	1	valfritt	GM-50
○ 71	2	valfritt	VGT-71
○ 92	3	valfritt	VGT-92
○ 113	4	valfritt	VGT-113
○ 134	5	valfritt	VGT-134
○ 155	6	valfritt	VGT-155
○ 176	7	valfritt	VGT-176
○ 197	8	valfritt	VGT-197
○ 218	9	valfritt	VGT-218
○ 239	10	valfritt	VGT-239

Mått avser stosmått (mm). Gallret kan kompletteras med fjädrar (tillval) för enkel infästning. Breddmåtten kan anpassas utifrån ditt specifika projekt.

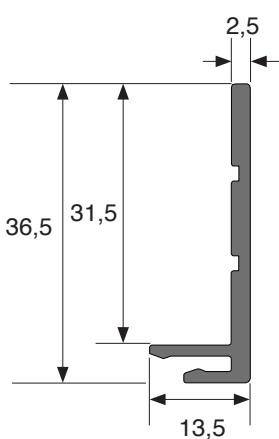


## Lameller

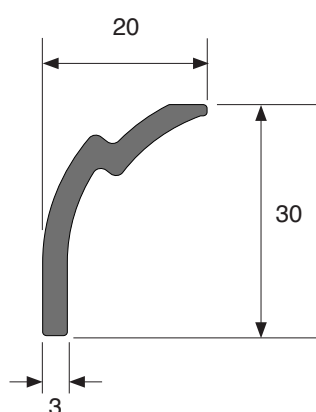
GM är ett galler utan ram och med en 3 mm kraftig lamell som placeras i golv och där lamellinstatsen ligger lös i ramen.

**Placering:** Golv

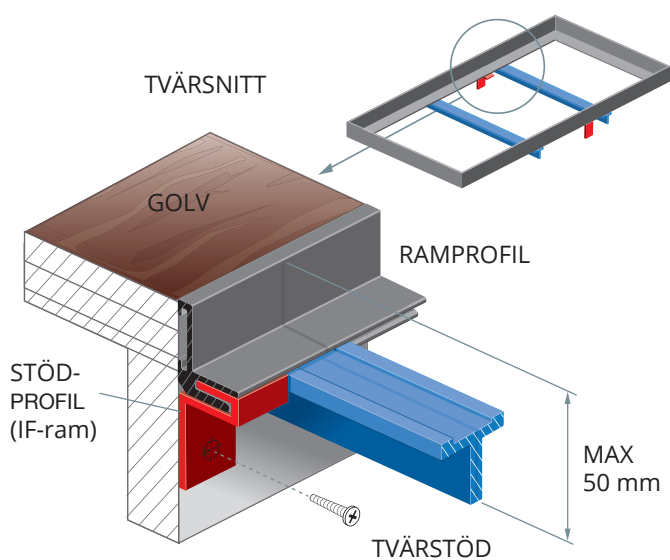
**GM-**



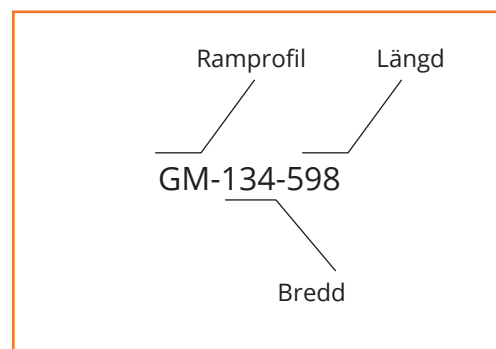
**IG30**



## Exempel montage



## Produktbenämning

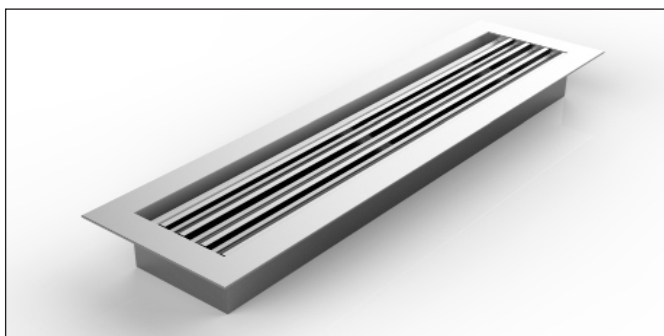


Exempel: Gallret betecknas GM-134-598 med bredd 134 mm och 598 mm i längd.

## Vägg/takgaller VGT-IV - MED ram/fläns

Galler anpassat för vägg- eller enklare golvmontage. Ramen ger produkten ett stilrent uttryck och förenklar installation (döljer eventuella ojämnheter i golvöppningen).

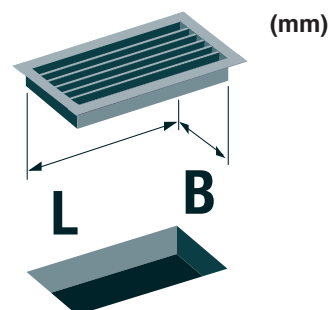
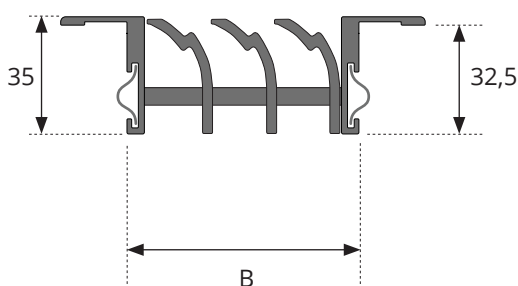
Bredden finns i fixerade mått som standard (se tabell nedan), men kan även fås i annan bredd (tillval).



Bredd (B)	Spalter	Längd (L)	Produktnamn
○ 47	1	valfritt	VGT-IV-44
○ 68	2	valfritt	VGT-IV-65
○ 89	3	valfritt	VGT-IV-86
○ 110	4	valfritt	VGT-IV-107
○ 131	5	valfritt	VGT-IV-128
○ 152	6	valfritt	VGT-IV-149
○ 173	7	valfritt	VGT-IV-170
○ 194	8	valfritt	VGT-IV-191
○ 215	9	valfritt	VGT-IV-212
○ 236	10	valfritt	VGT-IV-233

Mått avser stosmått (mm). Gallret kan kompletteras med fjädrar (tillval) för enkel infästning. Hålmått + 1-3 mm.

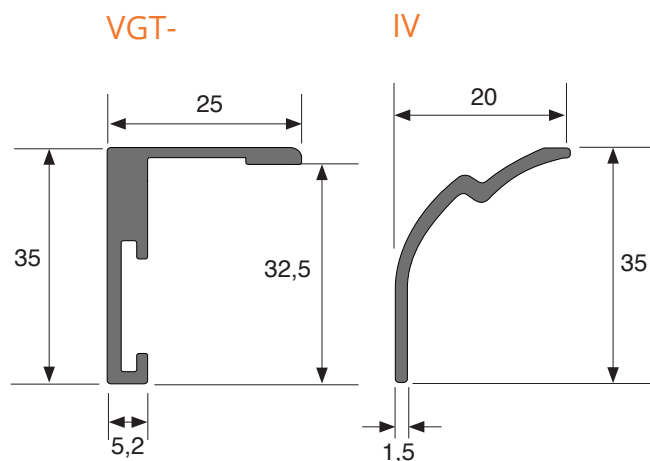
Breddmåtten kan anpassas utifrån ditt specifika projekt.



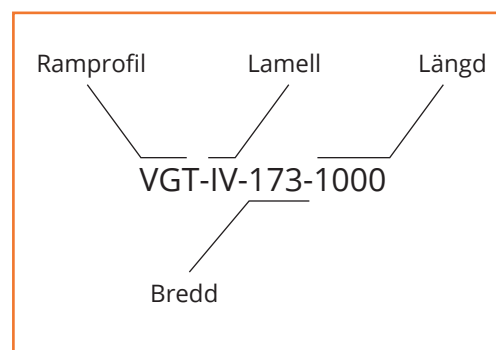
## Lameller

VGT-IV är ett tak- eller väggplacerat galler med ram/fläns som består av en tunnare profil anpassad för lägre belastning.

**Placering:** Tak, vägg eller golv (mindre galler)



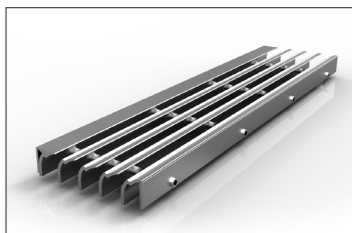
## Produktbenämning



Exempel: Gallret betecknas VGT-IV-173-1000 med bredd 173 mm och 1000 mm i längd.

## Standardsortiment (tillverkas efter beställning)

## IG30

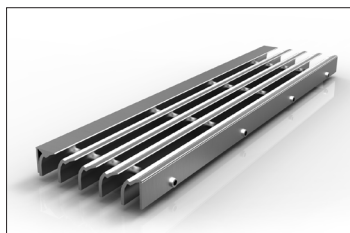


**Ram:** ingen      **Lamell:** IG30

**Golvgaller (H=30 mm)**

- Fixerade breddmått se sid 4
- Längd efter önskemål

## IG35

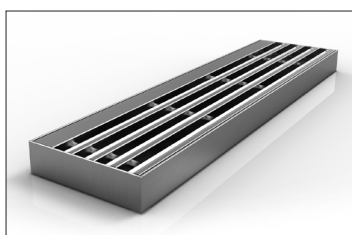


**Ram:** ingen      **Lamell:** IG35

**Golvgaller (H=35 mm)**

- Fixerade breddmått se sid 4
- Längd efter önskemål

## GM



**Ram:** GM      **Lamell:** IG30

**Golvgaller (H=36,5 mm)**

- Fixerade breddmått se sid 4
- Längd efter önskemål

## VGT



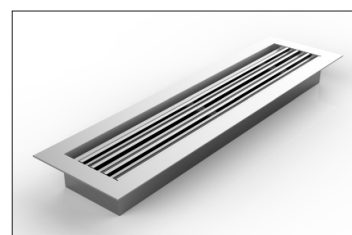
**Ram:** VGT      **Lamell:** IG35

**Golvgaller (H=35 mm)**

- Fixerade breddmått se sid 4
- Längd efter önskemål

Används bl.a. i Maximus

## VGT-IV



**Ram:** VGT      **Lamell:** IV

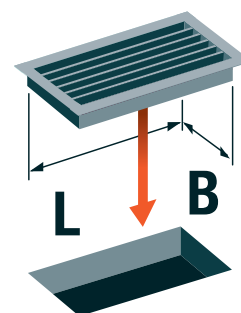
**Tak- eller väggplacerade galler (H=35 mm)**

- Fixerade breddmått se sid 5
- Längd efter önskemål

Används bl.a. i Wall, Home, Cathedra & Longus

## Produktspecifika galler (lagervara)

Produkt	Höjd (H)	Längd (L)	Bredd (B)	Spalter	Galler
○ Wall	35	535	195	7	VGT-IV
○ Cathedra 250	35	249	89	3	VGT-IV
○ Cathedra 450	35	449	89	3	VGT-IV
○ Home	35	397	68	2	VGT-IV
○ Maximus	35	598	173	5	VGT



Mått avser stosmått (mm).