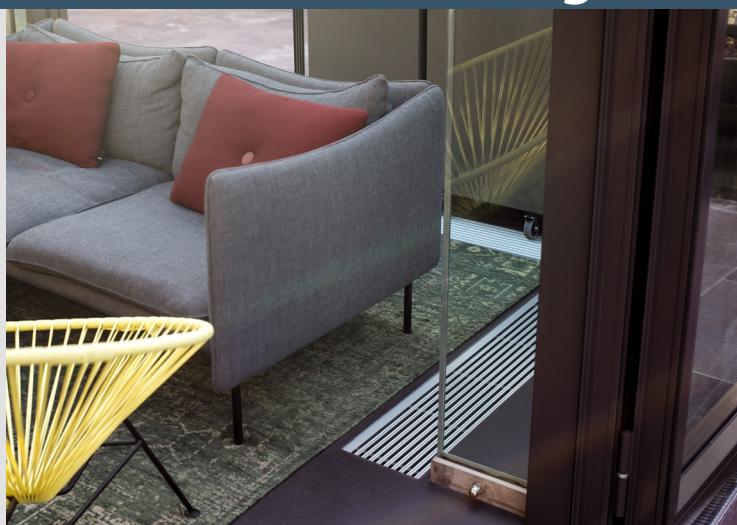


## Golvgaller

Aluminiumgaller i olika utföranden



### Nyckeltal

**Golvgaller** IG30, IG35, VGT-IG & GM

**Ytbeläggning:** Std natureloxerad aluminium. Vid önskemål kan gallret pulverlackeras i valfri RAL-kulör (tillval)

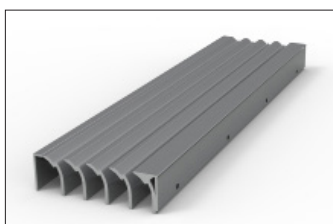
**Andra tillval:** Höjdjustering, förstärkta stålaxlar, fjädrar

InventiAirs patenterade galler används som komponent i många av våra egna produkter, men kan även användas separat i vägg eller golv.

Profilernas utformning riktar luften 90 grader längs golvet eller väggen och vars luftriktning enkelt kan anpassas för att uppnå absolut dragfrihet. Denna teknik optimerar luftens distribution i rummet, med en effektivare ventilationsprincip än traditionella galler som riktar luften rakt upp.

Gallret är tillverkat av natureloxerade aluminiumprofiler, för att motstå hög belastning och dagligt slitage.

#### IG30

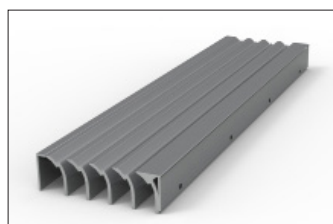


**Ram:** ingen **Lamell:** IG30

**Golvgaller (H=30 mm)**

- Fixerade breddmått se sid 2  
- Längd efter önskemål

#### IG35

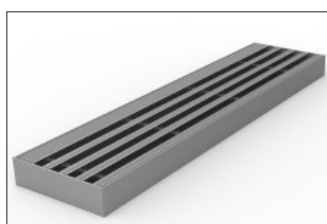


**Ram:** ingen **Lamell:** IG35

**Golvgaller (H=35 mm)**

- Fixerade breddmått se sid 2  
- Längd efter önskemål

#### GM

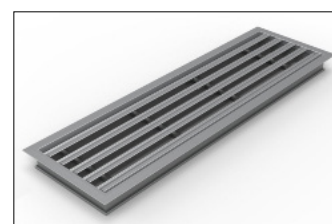


**Ram:** GM **Lamell:** IG30

**Golvgaller (H=36,5 mm)**

- Fixerade breddmått se sid 4  
- Längd efter önskemål

#### VGT-IG



**Ram:** VGT **Lamell:** IG35

**Golvgaller (H=35 mm)**

- Fixerade breddmått se sid 3  
- Längd efter önskemål

Används bl.a. i Maximus

### Beställning/offert

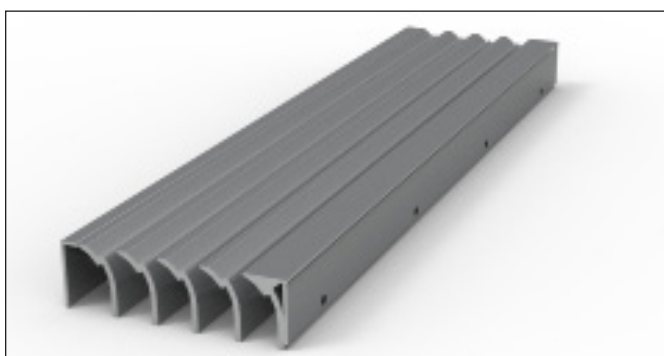
- Val av galler (lamell & ram)
- Bredd & längd (mm)

- Antal galler (st)
- Ytbehandling (anodiserat eller pulverlackerat)
- Tillval (höjdjustering, förstärkta stålaxlar, fjädrar etc.)

## Golvgaller IG30 & IG35 - galler UTAN ram

Galler anpassat för golvmontage. Längd anpassas efter önskemål. Bredden finns i fixerade mått som standard (se tabell nedan), men kan även fås i annan bredd (tillval).

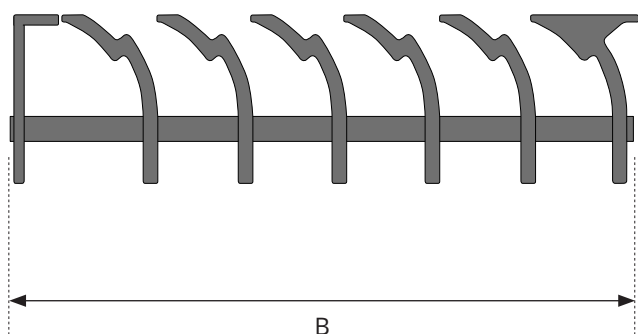
IG30 har en höjd på 30 mm  
IG35 har en höjd på 35 mm



Bredd (B)	Spalter	Längd	Höjd IG30	Höjd IG35
○ 54	1	valfritt	30	35
○ 75	2	valfritt	30	35
○ 96	3	valfritt	30	35
○ 117	4	valfritt	30	35
○ 138	5	valfritt	30	35
○ 159	6	valfritt	30	35
○ 180	7	valfritt	30	35
○ 201	8	valfritt	30	35
○ 222	9	valfritt	30	35
○ 243	10	valfritt	30	35

Mått avser stosmått (mm).

Breddmåtten kan anpassas utifrån ditt specifika projekt.

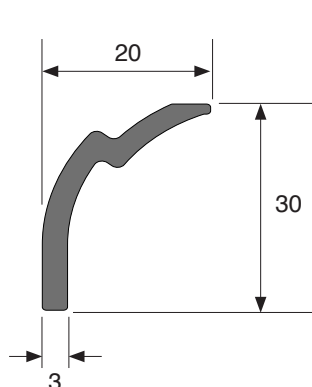


## Lameller

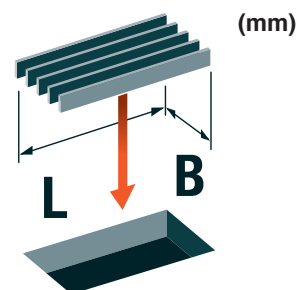
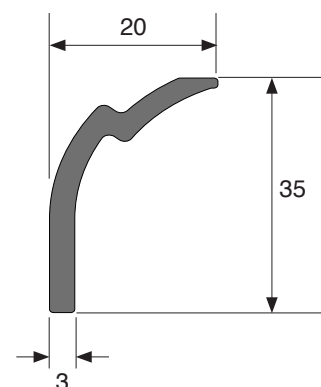
Gallret är anpassat för golvmontage och har en 3mm kraftig lamell som klarar av hög belastning. IG-lamellen finns i två olika höjder: 35 och 30 mm.

Placering: Golv

### IG30

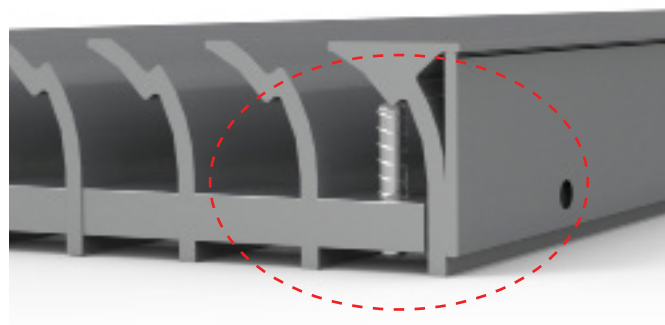


### IG35

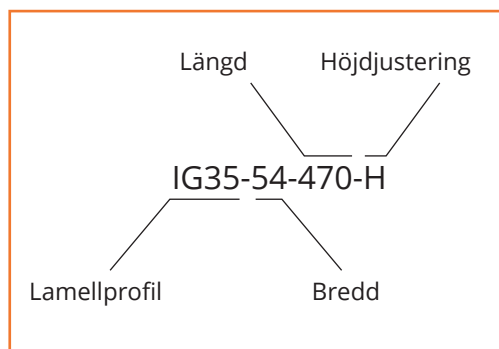


## Tillval: Höjdjustering (IG35)

IG35-lamellen kan som tillval kompletteras med en ställbar tillsats som gör det möjligt att justera höjden på gallret (+10 mm).



## Produktbenämning



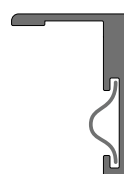
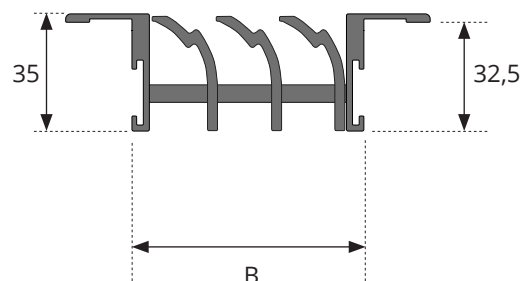
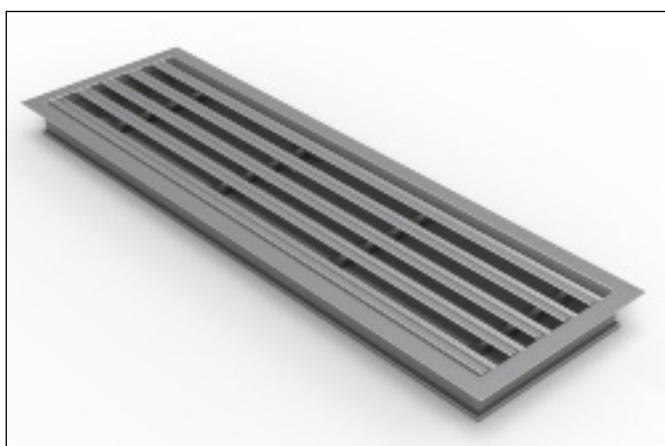
Exempel: Gallret betecknas IG35-54-470-H med bredd 54 mm, höjdjustering och 470 mm i längd.

## Golvgaller VGT-IG - galler MED ram/fläns

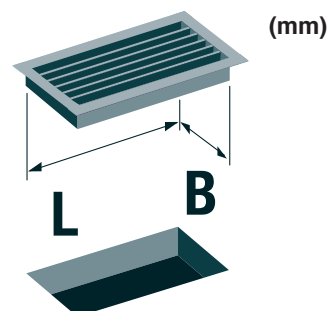
Ramens höjd är avsedd att passa installationsgolv med en höjd på 35 mm (golvplattor 30 mm och parkett / matta 5mm).

Bredden finns i fixerade mått som standard (se tabell nedan), men kan även fås i annan bredd (tillval).

Ramen ger produkten ett stilrent uttryck och förenklar installation (döljer eventuella ojämnheter i golvöppningen).



Gallret kan kompletteras med fjädrar (tillval) för enkel infästning.



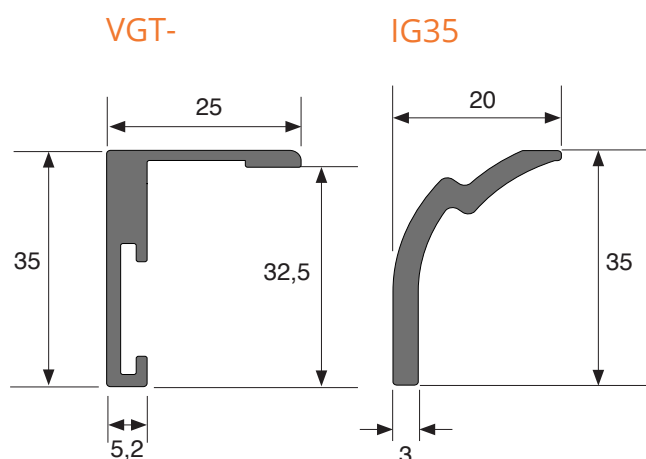
Bredd (B)	Spalter	Längd (L)	Produktnamn
○ 52	1	valfritt	VGT-IG-52
○ 73	2	valfritt	VGT-IG-73
○ 94	3	valfritt	VGT-IG-94
○ 115	4	valfritt	VGT-IG-115
○ 136	5	valfritt	VGT-IG-136
○ 157	6	valfritt	VGT-IG-157
○ 178	7	valfritt	VGT-IG-178
○ 199	8	valfritt	VGT-IG-199
○ 220	9	valfritt	VGT-IG-220
○ 241	10	valfritt	VGT-IG-241

Mått avser stosmått (mm). Hålmått + 1-3 mm.  
Breddmåtten kan anpassas utifrån ditt specifika projekt.

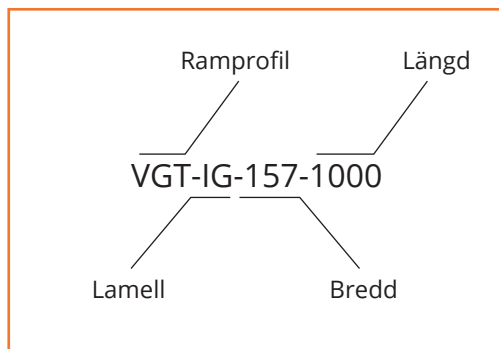
## Lameller

VGT-IG är ett galler med ram/fläns och med en 3 mm kraftig lamell som placeras i golv och klarar hög belastning.

**Placering:** Golv



## Produktbenämning

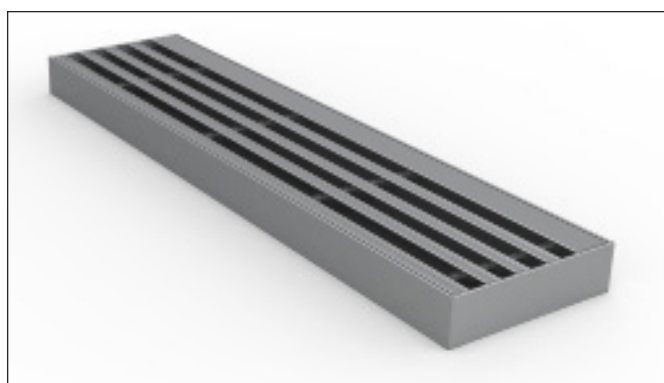


Exempel: Gallret betecknas VGT-IG-157-1000 med bredd 157 mm och 1000 mm i längd.

## Golvgaller GM - galler MED ram utan fläns

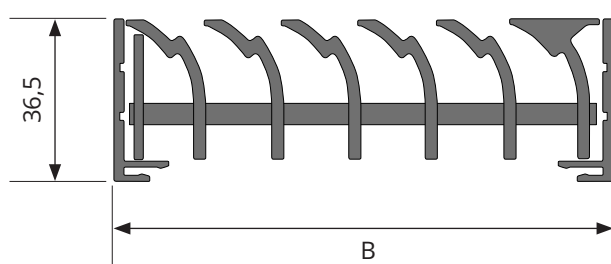
Galler med ram utan fläns. Ramprofilen fixeras mot hålöpningsen i golvet och har en löstagbar gallerkasett

Ramprofilen bygger totalt 36,5 mm i höjd. Bredden finns i fixerade mått som standard (se tabell nedan), men kan även fås i annan bredd (tillval).



Bredd (B)	Spalter	Längd (L)	Produktnamn
○ 51	1	valfritt	GM-51
○ 72	2	valfritt	GM-72
○ 93	3	valfritt	GM-93
○ 114	4	valfritt	GM-114
○ 135	5	valfritt	GM-135
○ 156	6	valfritt	GM-156
○ 177	7	valfritt	GM-177
○ 198	8	valfritt	GM-198
○ 219	9	valfritt	GM-219
○ 240	10	valfritt	GM-240

Mått avser stosmått (mm).  
Breddmättet kan anpassas utifrån ditt specifika projekt.



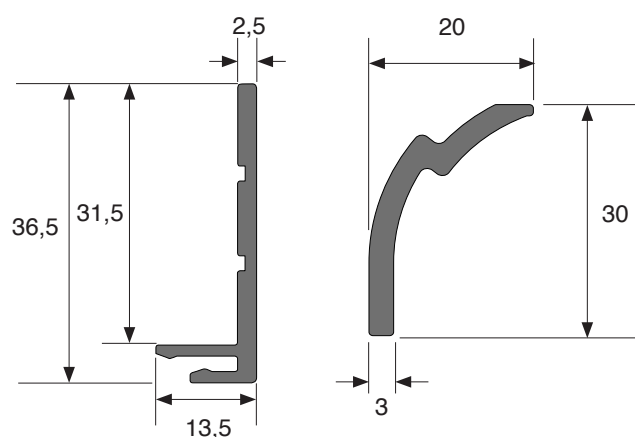
## Lameller

GM är ett galler utan ram och med en 3 mm kraftig lamell som placeras i golv och där lamellinstatsen ligger lös i ramen.

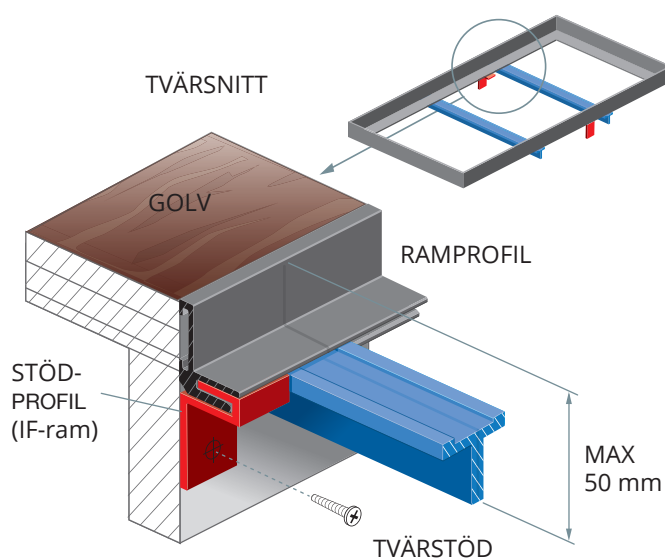
**Placering:** Golv

GM-

IG30

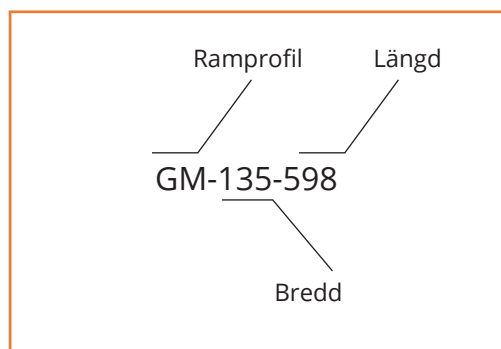


## Exempel montage



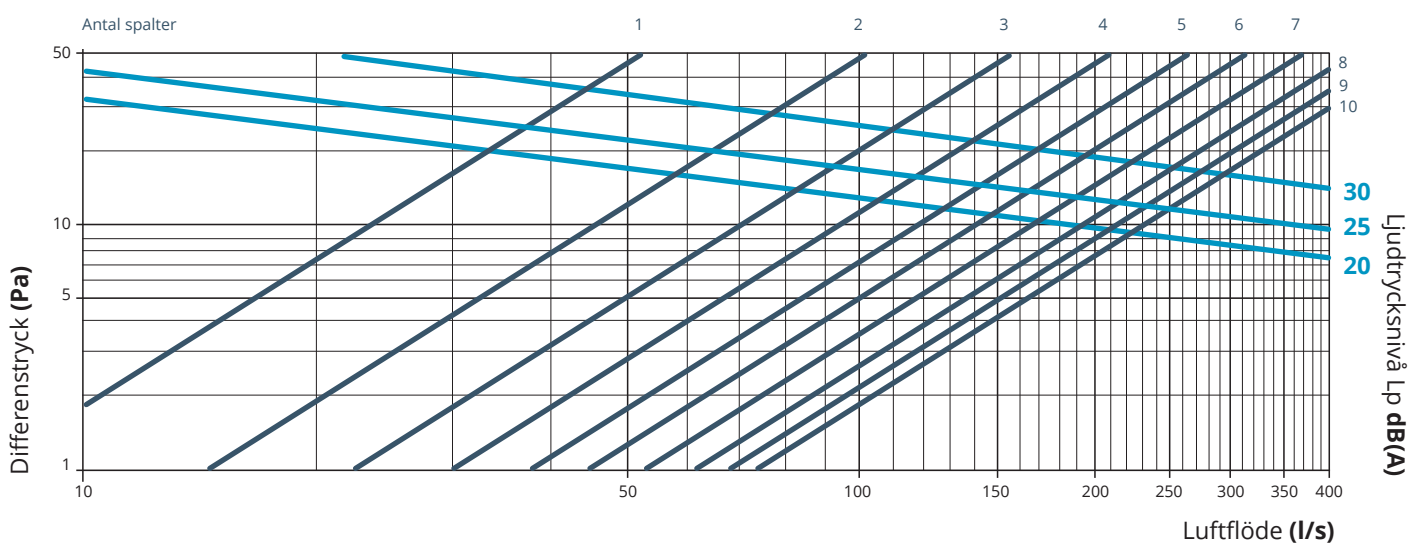
Stödprofil och tvärstöd kan beställas som tillval som ett alternativt montage. I de flesta fall placeras galleret vilandes mot underlaget.

## Produktbenämning



Exempel: Gallret betecknas GM-135-598 med bredd 135 mm och 598 mm i längd.

## Kapacitet- &amp; injusteringsdiagram



Diagrammet avser galler med x antal spalter på 1 meter. Tryckfallet bör inte överstiga 15 Pa.

## K-faktor

1 spalt	2 spalter	3 spalter	4 spalter	5 spalter	6 spalter	7 spalter	8 spalter	9 spalter	10 spalter
7,45	14,90	22,35	29,80	37,35	44,70	52,15	59,60	67,05	74,50