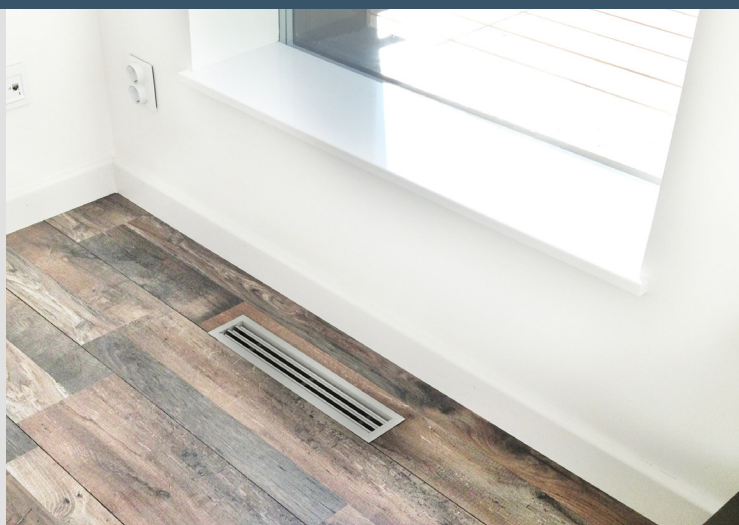


Home

Golvdon för bostäder, passivhus & kontor



Nyckeltal

Anslutning:	100 (mm)
Tilluftflöde:	5 - 25 l/s
Tryckområde:	10 - 100 Pa
Ytbehandling:	Natureloxerad aluminium (standard) eller valfri kulör i pulverlack (tillval)

Home finns i MagiCADs databas.

Home är ett extremt tyst golvdon som är utvecklat för bostäder och passivhus.

Home är i första hand ett golvdon men det kan med fördel även placeras i väggar och tak. Dess kraftiga konstruktion i förzinkad stålplåt är gjord för att utan problem kunna gjutas in i betong.

Home är konstruerad utan rörliga delar och donet är därför enkelt att komma åt vid t.ex. rengöring och justering av tryck och flöde.

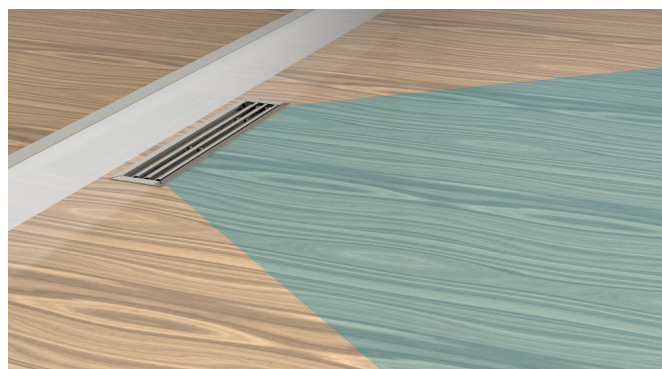
Funktion

Tilluftsdonet Home används för att tillföra kyla eller värme i framför allt bostäder och passivhus. För värmetillförsel kan donet kompletteras med ett elvärmebatteri. Den boende kan med detta tillval, själv bestämma vilken rumstemperatur som önskas i olika delar av lägenheten.

Home är utformad för att med hjälp av Coandaeffekten skapa en tunn horisontell luftström längs golvet och ser därmed till att friskluften effektivt når vistelsezonen. Genom samverkan med de termiska drivkrafterna från värmekällorna, skapas ett energieffektivt inneklimat där friskluften effektivt tillförs människorna i rummet, samtidigt som uppvärmd förorenad luft kan stiga i rummet och avlägsnas med frånluftssystemet. Detta ser inte bara till att bästa möjliga inneklimat skapas, utan kräver även mindre resurser jämfört med ett traditionellt omblandande ventilationssystem.

Stratifiering av lufttemperaturen i rummet ger en större differens mellan till- och frånluftstemperatur, vilket innebär att en högre värmeeffekt kan föras bort med samma luftmängd som för ett omblandande ventilationssystem. Resultatet blir helt enkelt ett bättre termiskt inneklimat.

Det patenterade aluminiumgallret, som är en ytterst viktig del av konstruktionen, gör att tilluften strömmar likt en matta längs golvet, istället för att riktas rakt upp mot taket. Från golvet samverkar sedan luften med den naturliga uppåtrörelsen från värmekällorna i rummet och skapar därigenom ett behagligt inomhusklimat. Luftriktningen kan enkelt ändras vid behov genom att vända gallret.



Luftspridning från galler

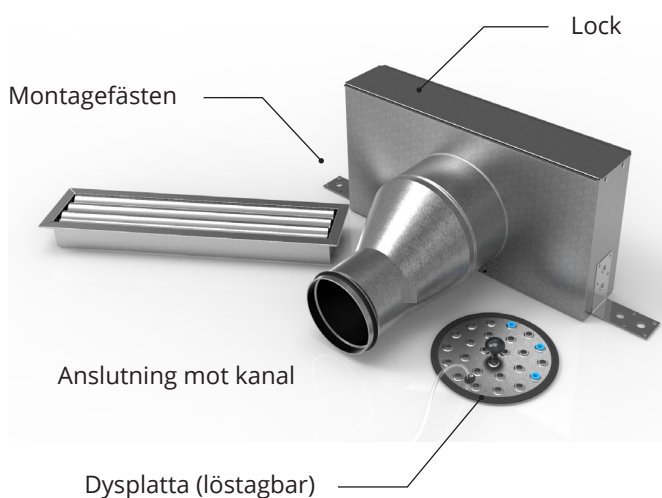
Konstruktion

Home har en gedigen konstruktion av förzinkad stålplåt med standardanslutningar godkända för täthetsklass C & D. Den excentriska luftanslutningen underlättar inkoppling av kanalisationer. Tilluftsgallret är tillverkat av natureloxerade aluminiumprofiler och har en mycket stabil och tålig konstruktion.

Konstruktionen är förstärkt i ovankant samt försedd med ett tätslutande lock, för stabil injutning. Locket plockas enkelt bort när gjutningen är avslutad. Home levereras även som standard med en justerbar infästningsram, för reglering av nivåskillnader vid installation i golv. Infästningsramen bygger 50 mm som standard men kan tillverkas efter beställning utifrån dina önskemål.

Stabil montering i golvbjälklag med fästen på vardera sida för anpassad höjd.

Den smarta konstruktionen ger full åtkomlighet för injustering, rengöring och inspektion.



Montering

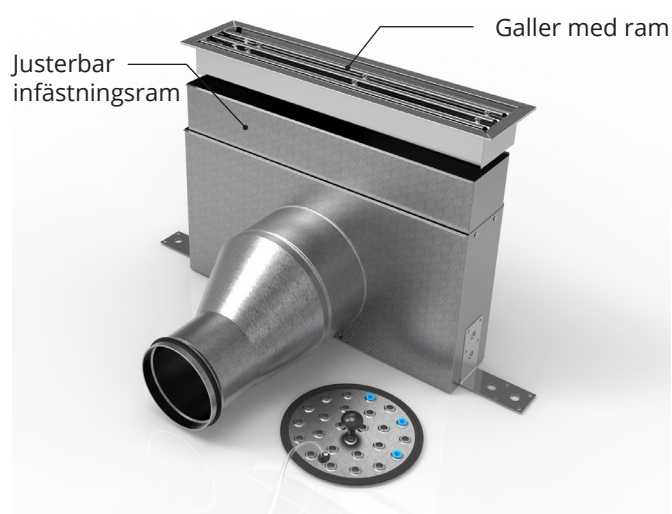
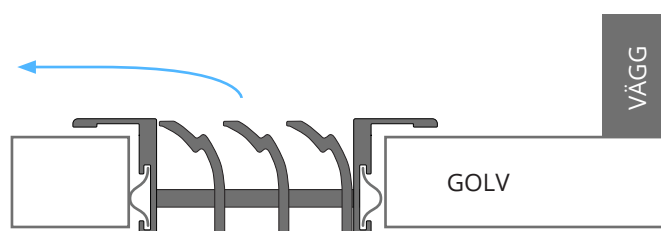
Home kan monteras in i tak-, vägg- eller golvbjälklag, men kan även gjutas in i golv. Anslutningsdimensioner enligt svensk Standard SS 2609.

Donet är anpassat för att kunna monteras i installationsgolv alternativt gjutas in i sk plattbärlag. Fördelen med denna typ av byggmetod är att samtliga installationer gjuts in i bärlaget. Home levereras komplett med lock, justerbar infästningsram, strypplatta och galler (ersätter lock efter gjutning).

Vi rekommenderar att gallret placeras med luftriktning mot rummet.

OBS! Om gallret ska monteras med skruv eller dylikt, är det viktigt att monteringen ej sker före injusteringen är gjord, samt att slangen bör dras ut genom gallret för injustering. Silikonfog för montering av gallret bör undvikas, då åtkomst för rengöring och inspektion av golvlådan begränsas.

Läs mer om hur donet monteras i vår monteringsbeskrivning.



Injustering

Home kan fabriksinjusteras för rätt luftflöde och tryck redan vid leverans. Efterjustering samt flödes- och tryckförändring görs enkelt på plats utan verktyg.

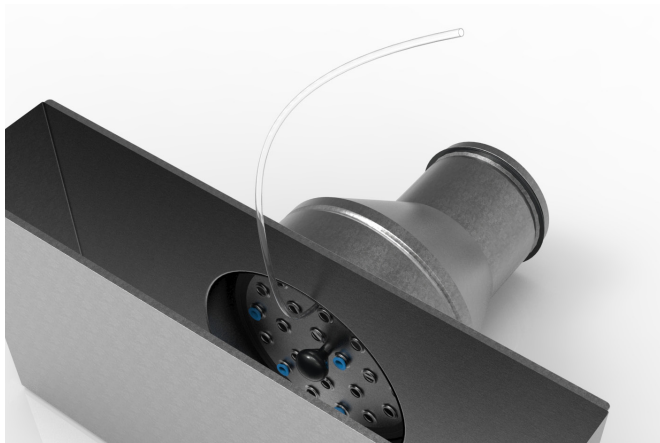
Home injusteras genom att förändra antalet öppna dysor i den integrerade dysplattan, där dysorna pluggas eller öppnas till önskat flöde (se Kapacitet- och injusteringsdiagram sid 4). Efterbeställning av plugg görs via din InventiAir-kontakt.

Injustering

Tillgängligt tryck i apparaten mäts via den monterade mätslangen, placerad på dysplattan. Genom att mäta tillgängligt tryck över dysplattan, så kan man i injusteringsdiagrammet avläsa hur många öppna dysor som krävs för att få önskat luftflöde. Antalet öppna dysor kan även beräknas med hjälp av k-faktorn för dysan. Dysplattan är alltid lätt åtkomlig och nås genom galleröppningen i donet.

För korrekt injustering av hela anläggningen, ska injustering ske när alla galler ligger på plats i tilluftsdonet Home.

Gallret är värbart för förändring av luftens spridningsbild och riktning.



Material & kulör

Home är klassificerad som godkänd i byggvarubedömningen och uppfyller korrosivitetsklass C2. För komplett materialspecifikation, ladda ner vår byggvarudeklaration för Home.

Gallret till Home tillverkas som standard i natureloxerad aluminium. Om specificerat i beställningskoden, kan gallret även fås pulverlackad i vit kulör RAL9003 glans 30, vilket ger hög ytfinish och god slag- och reptålighet.

Home kan även levereras i valfri kulör som tillval, vilket då ska anges i beställningskoden.

Tillval

- Skruvfästning av gallret.
- Elektrisk eftervärmare (HHT)
- Rumstermostat

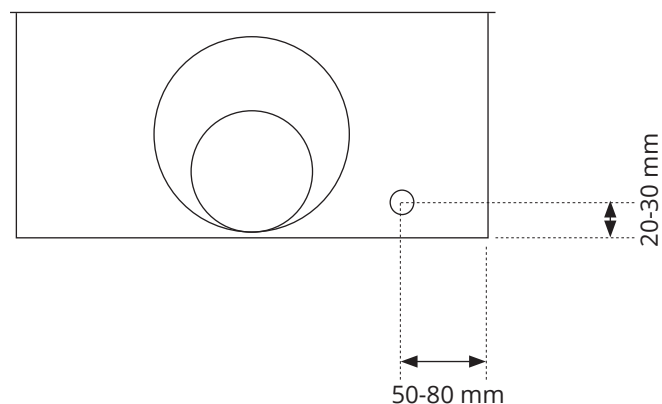
Skruvfästning

Vid tillvalet skruvfästning förborras gallret i fabrikk, så det enkelt kan skruvas fast i underlaget. Vid speciella önskemål på hålens placering samt diameter, kontakta din InventiAir-tekniker för support.

Elektrisk eftervärmare (HHT)

Home kan kompletteras med tillvalet HHT, en elektrisk eftervärmare. Denna värmare är placerad i luftströmmen under gallret och värmer tilluften som kommer från donet. Värmaren kan levereras efter behov i tre olika effektlägen på 80W, 160W eller 320W och drivs av 230VAC. Värmen regleras med hjälp av en rumstermostat. Om tillvalet HHT inkluderas, skall gallret skruvas fast i golvet. HHT har en inbyggd termostat för att undvika överhettning om ventilationsluften slås ifrån.

Vid montering av HHT, så borras ett hål i konstruktionens nedre del för placering av inkommande el (se ca mått nedan). Hålet ska vara placerat på högra sidan av luftkanalen.



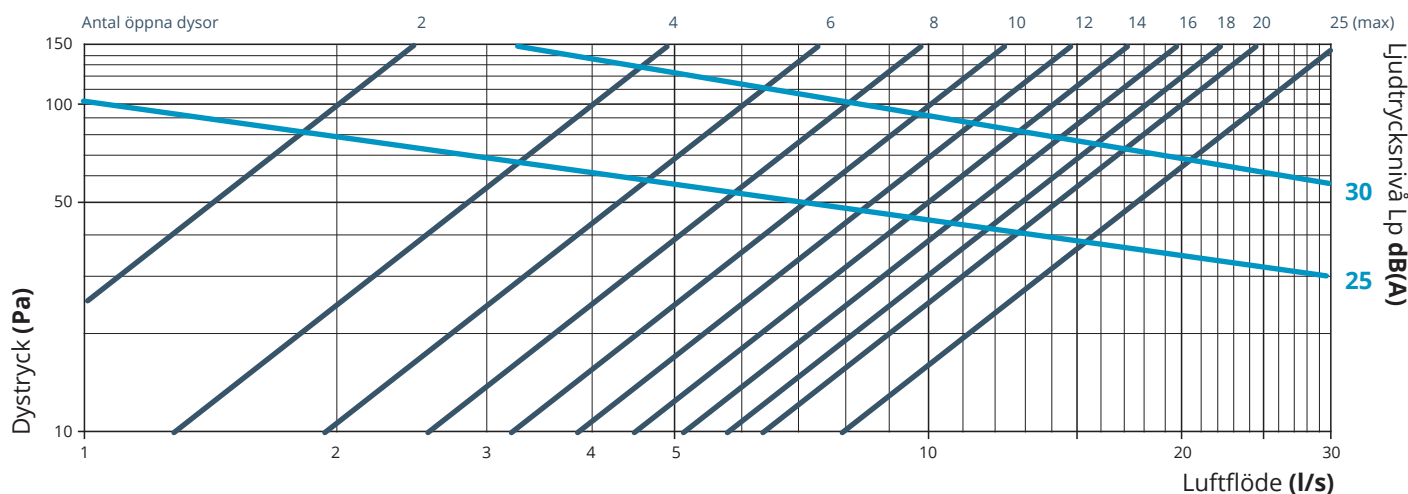
Skötsel/rengöring

Home kan damsugas invändigt och rengöras enkelt med en fuktad trasa (åtkomligt genom att gallret avläsnad från golvet). Om gallret är fastskruvat i golvet, så måste skruvarna lossas för åtkomlighet. Kanalsystem och dysplatta är enkelt åtkomliga och rensbara från rummet utan verktyg.

Om tilläggsfunktionen värme (HHT) är levererad, se till att värmen och strömmen till värmeelementet är avstängd före gallret demonteras.

Damm och smuts från rumsluften kan påverka produktens kapaciteten och bör därför avlägnas vid behov. Intervallet för rengöring beror på i vilken miljö produkterna är monterade och kan normalt variera från 2-6 år.

Kapacitet- & injusteringsdiagram (k-faktor per dysa är 0,1)



Varje dysa har en k-faktor = 0,1. För att beräkna hur många dysor som ska vara aktiva för önskat tryck och flöde, använd formeln "Antal aktiva dysor" = $Q_s / (K \cdot \sqrt{\Delta P})$.
 Q_s = sökt flöde, K = k-faktor, ΔP = tillgängligt tryck i dysan

Home använder sig av dysor framtagna för att ge hög noggrannhet samtidigt som dessa ger låga ljudnivåer även vid höga arbetstryck. Detta ger dig ett tyst don med ett stort arbetsområde.

Angiven ljudtrycksnivå i funktionsdiagrammet är inklusive rumsdämpning 4 dB(A), motsvarande en exvivalent ljudabsorptionsarea på 10m² Sabine.

Korrigerig av ljudtrycksnivå (Lp) till ljudeffektsnivå (Lw) i respektive oktavband*

63	125	250	500	1000	2000	4000	8000	Hz
-14	-10	-8	-5	-3	-7	-10	-10	

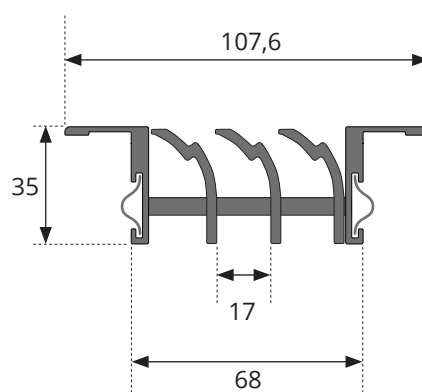
Egendämpning i oktavbanden*

63	125	250	500	1000	2000	4000	8000	Hz
21	19	15	8	8	9	3	1	

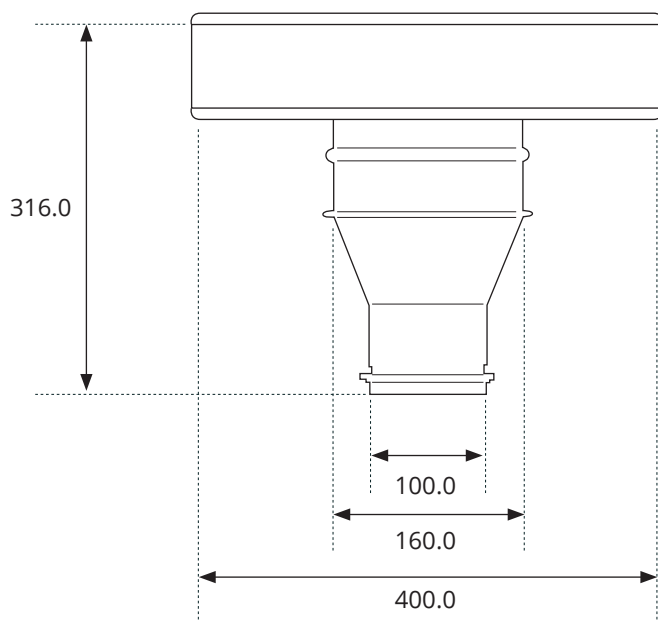
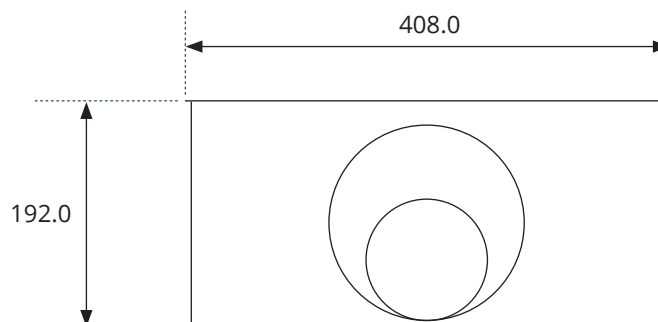
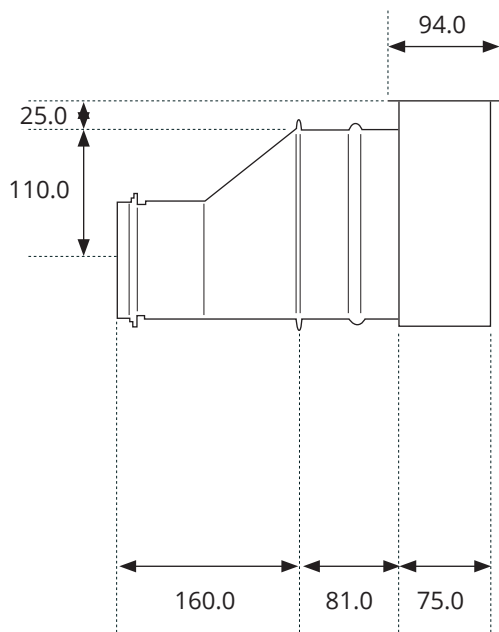
Mått & anslutningar (aluminiumgaller)

Produktnamn	Höjd	Längd	Bredd
○ Home 100	35	397	68

Mått avser stosmått. Övriga mått tillverkas på beställning.



Mått & anslutningar



Beställningskod

Beställningskod (exempel)	Home	100	-	15/60
○ Produkt: Home				
○ Storlek: 100 (mått: 408x316x192 mm (LxBxH))				
○ Önskat flöde och tryck: Exempelvis 15 l/s och 60 Pa, anges 15/60				
○ Kulör: Home levereras som standard i natureloxerad aluminium, om inte annat anges i beställningskoden. Vid annan kulör eller pulverlackad vit kulör RAL 9003 glans 30, ange detta efter produktnamnet (Home 100-15/60-RAL9003) om kulör utelämnas levereras standardkulör.				

Beskrivningstext

AMA QMC.3 Tilluftsdon för golvmontage

AMA-kod:	Text:	Antal:
	<p>Fabrikat: InventiAir</p> <p>Typ: Home</p> <p>Tilluftsdon för montage i golv. Home skall ha en stratifierande ventilationsprincip för ökad ventilationseffektivitet.</p> <p>Kulör: Galvaniserad stålplåt och natureloxerad aluminium</p> <p>Längd: 408 mm</p> <p>Bredd: 316 mm</p> <p>Höjd: 192 mm</p>	
QMC.3	Produkt: Exempel beställningskod: Home 100-15/60	X st
	<p>Skruvfästning av galler Förborrade hål i galler från fabrik för att gallret ska kunna fästas direkt mot underlag/golv</p>	X st
	<p>Elektrisk eftervärmare (HHT) XXXXX</p>	X st
	<p>Rumstermostat XXXXX</p>	X st