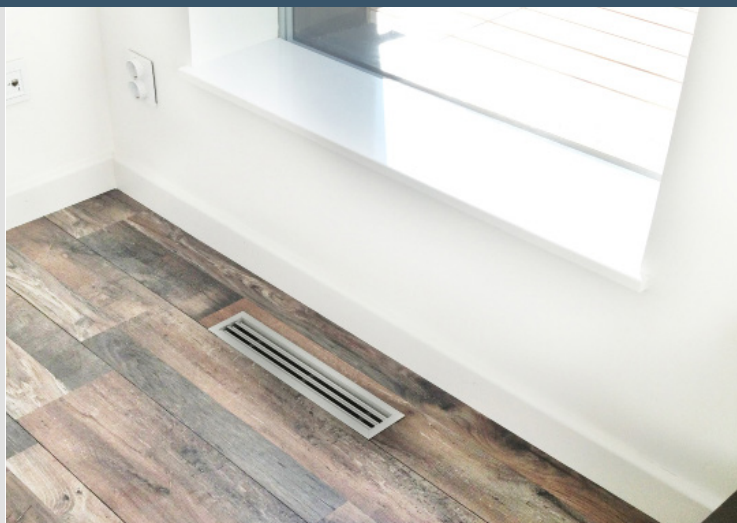


## Montage, drift & underhåll

Golvdon för bostäder, passivhus & kontor



### MDU-dokument InventiAir

Detta dokument är en vägledning för hur du skall hantera leveransen av inneklimatprodukter från InventiAir och beskriver hela processen från leveransmottagning till driftsättning. Det är vår förhoppning att du får ett enkelt montage och att slutresultatet motsvarar förväntningarna.

Läs igenom detta dokument noga redan vid leverans för att förenkla montage och undvika eventuella misstag.

### Leveranskontroll

Syna leveransen vid ankomst och anteckna eventuella avvikelser i kvalitet och antal på speditörens fraktsedel.

Kontakta omgående InventiAir för snabb åtgärd vid upptäckt av transportskador, avvikelser eller saknat gods. Sist i detta dokument hittar du uppgifter om hur du kommer i kontakt med oss på InventiAir.

### Produktbeskrivning Home

InventiAirs tilluftsdon Home är ett golvdon anpassat för bostäder och passivhus, som ger ett stratifierande (temperaturskiktande) inneklimat. Home kan användas för att tillföra kyla eller värme.

Home är i första hand ett golvdon men det kan med fördel även placeras i väggar och tak. Dess kraftiga konstruktion i förzinkad stålplåt är tätförslutande och kan med fördel gjutas in i golvbjälklag.

Det patenterade solida aluminiumgallret, som är en ytterst viktig del av konstruktionen, gör att tilluften riktas 90° och strömmar likt en matta längs golvet, istället för att riktas rakt upp i luften.

Från golvet samverkar sedan luften med den naturliga upåtriktade kraften från värmekällorna i rummet och skapar därigenom ett behagligt inomhusklimat. Profilernas utformning, förhindrar även föremål från att ramla ner i golvdonet.

### Hantering

- Home är vid leverans förseglad med en skyddsfilm/papp på ovansidan, för att sluta tätt mellan lock och konstruktion och för att undvika att dam och smuts kommer in i produkten. Skyddsfilmen skyddar lådan vid ingjutning i betong. Låt detta skydd sitta på så länge som möjligt, men som längst fram till driftsättning.

## Produktidentifiering

Home levereras fullt utrustad med dysplatta, mätuttag, infästningsram och galler. Medföljer gör också en påse innehållandes plugg, som används om produkten behöver injusteras efter ett specifikt flöde. Skulle extra plugg behövas, beställs detta via din InventiAir-kontakt.

## Beställningskod

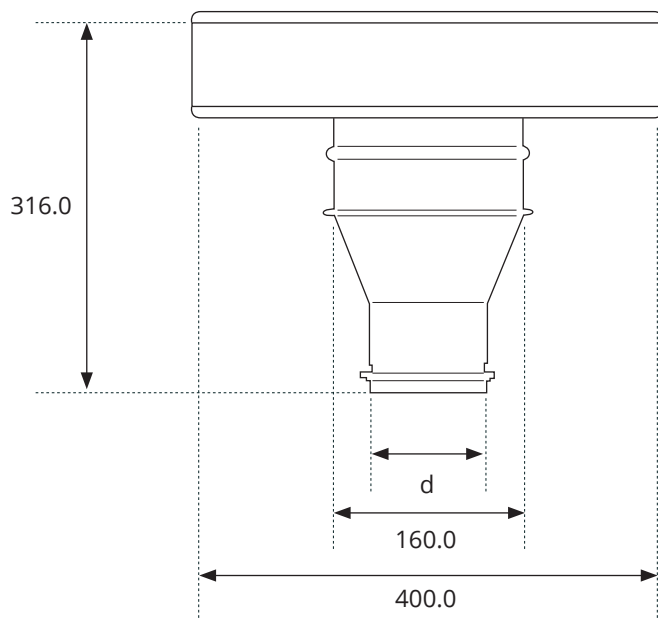
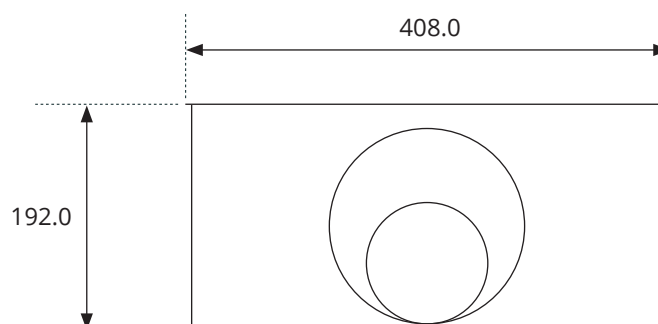
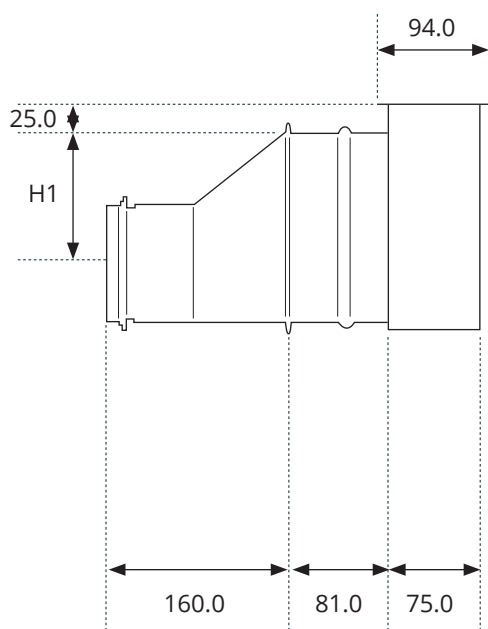
Beställningskod (exempel)

Home - 100

- Produkt:  
**Home**
- Storlek:  
**100 eller 125** (mått: 400x316x192 mm (LxDxH))
- Kulör:  
Gallret till Home levereras som standard i natureloxerad aluminium, om inte annat anges i beställningskoden.  
Vid annan kulör eller pulverlackad vit kulör RAL 9003 glans 30, ange detta efter produktnamnet (t.ex. Home 125-RAL9003) om kulör utelämnas levereras standardkulör.

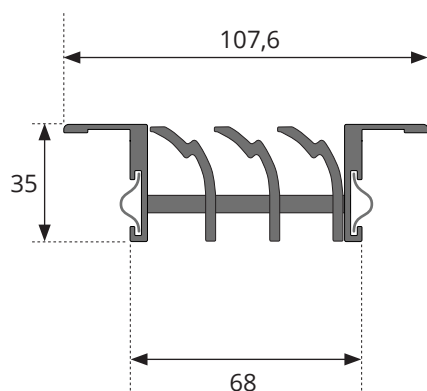
## Mått &amp; anslutningar

Produktnamn	Höjd	Längd	Bredd	Avstånd (H1)	Dimension (d)	Vikt
○ Home 100	192	408	400	110	110	3,1 kg
○ Home 125	192	408	400	97,5	125	3,2 kg



## Mått (aluminiumgaller)

Stosmått 35x397x68 (HxLxB). Övriga mått tillverkas på beställning.



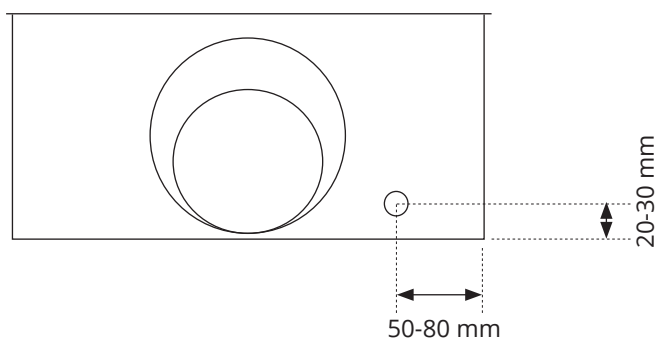
## 1a. Montage i träbjälklag

Mätta in lådan i höjd- och sidled och fixera konstruktionen mot underlaget med medföljande vinklar. Home fungerar som bäst när den monteras parallellt med vägg och får en fri spridningsyta in mot rummet.

### Elektrisk eftervärmare (HHT)

Vid tillvalet HHT skall gallret skruvas fast i golvet.

Vid montering av HHT, så borrar ett hål i konstruktionens nedre del för placering av inkommande el (se ca mått nedan). Hålet ska vara placerat på högra sidan av luftkanalen.



## 1b. Montage för ingjutning i betong

Mätta in lådan i höjd- och sidled och fixera konstruktionen mot underlaget med medföljande vinklar. Home fungerar som bäst när den monteras parallellt med vägg och får en fri spridningsyta in mot rummet.

Om Home ska gjutas in i betong, är det av extra vikt att lådan är **ordentligt** fixerad mot underlaget samt att locket är tätt och fasttejpät. Gjuts lådan snett så kommer även gallrets placering upplevas sned.

Locket är försedd med en skyddande papp redan vid leverans för att underlätta ingjutning.

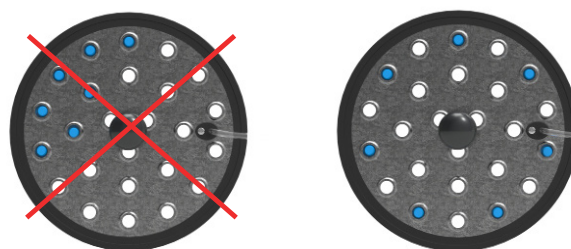


## 2. Anslutning av luft

- Home har som standard en luftanslutning med dimensionen  $\varnothing 100\text{mm}$  eller  $\varnothing 125\text{mm}$ .
- Home skall anslutas med riktiga kanaldetaljer för att ljuddata skall stämma överens med redovisade värden. Flexibla kanaler kan i vissa fall förorsaka höjda ljudnivåer.

## 3. Injustering av donet

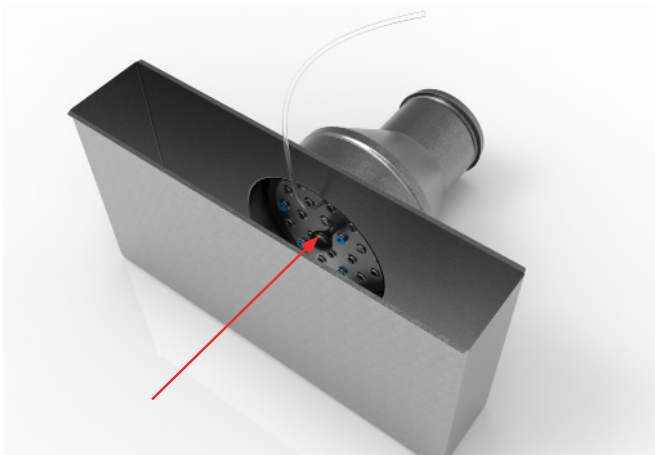
- Vid leverans kommer Home att vara opluggad och ger därmed maximalt flöde för aktuellt tryck. *Se injusteringsdiagram på sidan 6.*
- Home injusteras med hjälp av dysplugg. Pluggen trycks in i dysans riktning (dvs från motstående sida som handtaget är placerat) och fördelas över hela dysplattans yta (se bild till nedan). *För att avläsa hur många plugg som behövs för att uppnå önskat flöde, se injusteringsdiagram på sid 6.*
- Dysplugg medföljer vid leverans, men ytterligare plugg kan beställas via din InventiAir-kontakt.
- Trycket mäts i mätslangen, placerad i trycklådan, med hjälp av en tryckmätare, där det statiska trycket i donet sedan avläses. Var noga med att föra ut och placera mätslangen synlig genom gallret och **mät trycket efter montering av gallret**, detta är av extra vikt om gallret ska fastmonteras med skruv mot underlaget.
- För slutlig injustering, kontrollera i drift att tillgängligt tryck i donet motsvarar det tänkta drivtrycket donet är förinställt för.
- För korrekt injustering av hela anläggningen, ska injustering ske när alla galler ligger på plats i tilluftsdonet Home.



#### 4. Montage av dysplatta

När montage och ingjutning är genomförda, kan det skyddande locket demonteras. *Se instruktioner på lådans lock.*

Dysplattan monteras i rillan i donet. OBS! Se till så att plattan monteras rakt i rillan, annars kan missljud uppstå.



#### 5. Reglering av infästningsram

Om golvet har ytterligare påbyggnad, kan den medföljande infästningsramen användas för att förbinda låda och galler.

Home har en bygghöjd på 192 mm, men levereras som standard med en infästningsram på 50 mm. Som tillval kan även högre infästningsramar beställas.

Infästningsramen placeras i håltagningen i golvet, som har måtten 400 mm x 80 mm. Fixera infästningsramen vid behov med montageskruv eller liknande.



#### 6. Montering av aluminiumgaller

Gallret placeras i öppningen i golvet och är anpassad för att passa i infästningsramen. Aluminiumprofilen har en upphöjning som gör att infästningsramen döljs och gallret kan vila dikt mot golvet.

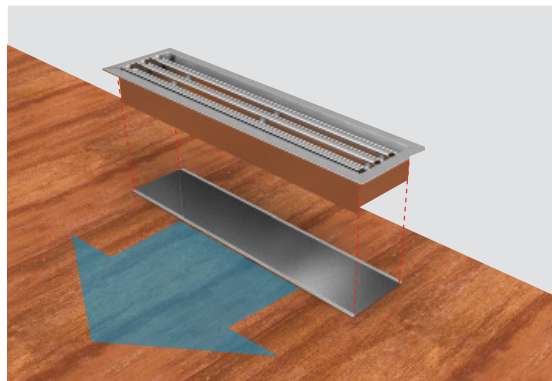
Gallret ska placeras med luftriktningen in mot rummet för att ge bäst funktion.

Om Home är försedd med värmefunktion, kan gallret med fördel vändas med riktning mot fönster under vinterhalvåret för att ta hand om eventuellt kallras.

Gallret kan enkelt vändas på om man önskar att flödet riktas mot fasad eller om man skulle uppleva drag.

Gallret kan även beställas med förborrade hål och fixeras med skruv mot underlaget. Observera att skruvarna måste demonteras för att lådan ska bli åtkomlig för rengöring och injustering. Ett tips om gallret fixeras med skruv, är att placera mätslangen lättåtkomlig från rummet (låt den vara lite synlig mellan gallerprofilerna).

Silikonfog för montering av gallret bör undvikas, då åtkomst för rengöring och inspektion av golvlådan begränsas.



#### Efterjusteringar

- Efterjustering av Home sker genom att dysor pluggas. Dysorna finns placerade på en dysplatta, som finns åtkomlig genom att gallret demonteras. Om inte gallret är monterat med skruv, kan dysplattan demonteras utan verktyg. Hur många dysor som skall vara öppna beräknas enligt exemplet på sidan 6.
- När dysplattan sätts tillbaka i lådan, var noga med att den placeras rakt och stabilt mellan rillorna.

## Dimensioneringsexempel 1

### Avläsning med hjälp av diagram:

Om Home skall injusteras för 80 Pa och 10 l/s. Följ linjen 80 Pa på y-axeln till skärningspunkten för x-axelns linje för 10 l/s. Läs av värdet för "Antal öppna dysor", vilket uppskattningsvis blir ca 11 dysor. Plugga resterande dysor med medföljande plugg.

Angiven ljudtrycksnivå i funktionsdiagrammet är inklusive rumsdämpning 4 dB(A), motsvarande en exvivalent ljudabsorptionsarea på 10m<sup>2</sup> Sabine.

## Dimensioneringsexempel 2

### Beräkning med hjälp av k-faktor:

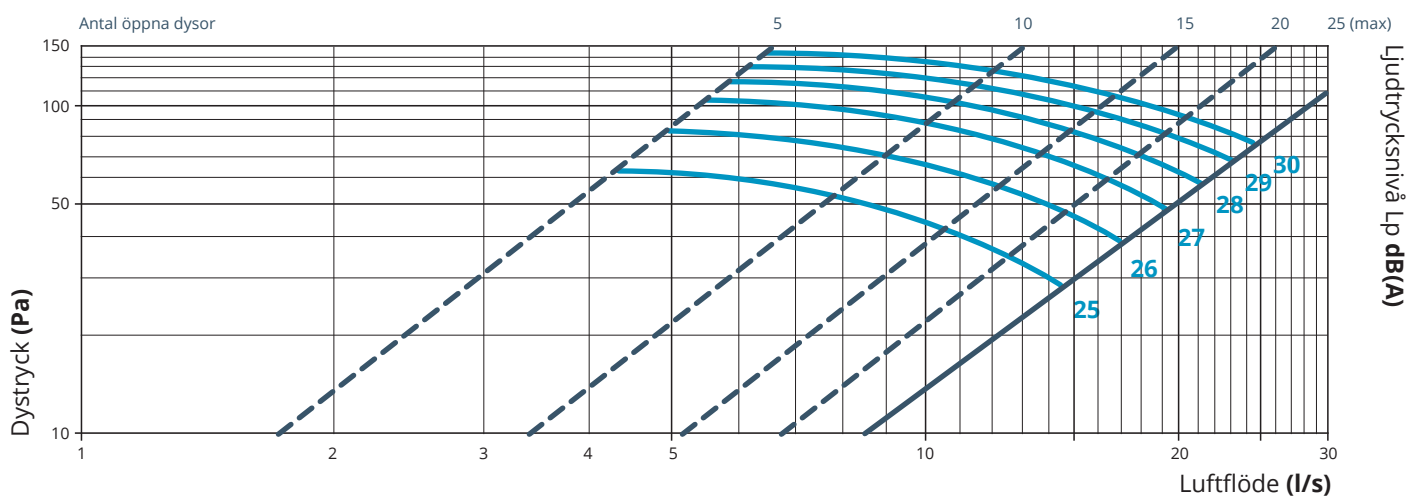
Varje dysa har en k-faktor = 0,108. För att beräkna hur många dysor som ska vara aktiva för önskat tryck och flöde, använd formeln:

$$\text{"Antal aktiva dysor"} = Q_s / (K \cdot \sqrt{\Delta P})$$

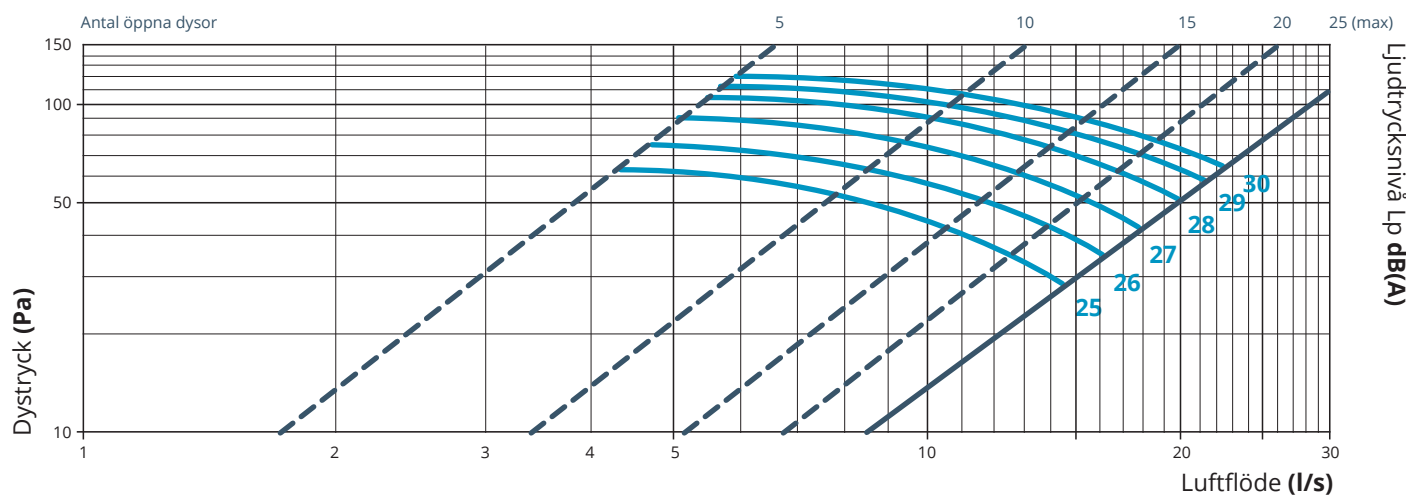
$Q_s$  = sökt flöde,  $K$  = k-faktor,  $\Delta P$  = tillgängligt tryck i dysan

För luftmängden 10 l/s vid trycket 80 Pa blir då antalet öppna dysor =  $10 / (0,108 \cdot \sqrt{80 \text{ Pa}}) = 11,2$  (som avrundas till närmaste heltal, dvs 11 dysor). 11 dysor ger således  $11 \cdot 0,108 \cdot \sqrt{80} = 9,8 \text{ l/s}$ .

## Kapacitet- & injusteringsdiagram Home 125



## Kapacitet- & injusteringsdiagram Home 100



Varje dysa har en k-faktor = 0,108. För att beräkna hur många dysor som ska vara aktiva för önskat tryck och flöde, använd formeln "Antal aktiva dysor" =  $Q_s / (K \cdot \sqrt{\Delta P})$ .

$Q_s$  = sökt flöde,  $K$  = k-faktor,  $\Delta P$  = tillgängligt tryck i dysan

Home använder sig av dysor framtagna för att ge hög noggrannhet samtidigt som dessa ger låga ljudnivåer även vid höga arbetstryck. Detta ger dig ett tyst don med ett stort arbetsområde.

Angiven ljudtrycksnivå i funktionsdiagrammet är inklusive rumsdämpning 4 dB(A), motsvarande en exvivalent ljudabsorptionsarea på 10m<sup>2</sup> Sabine.

#### Korrigerig av ljudtrycksnivå (L<sub>p</sub>) till ljudeffektsnivå (L<sub>w</sub>) i respektive oktavband\*

63	125	250	500	1000	2000	4000	8000 Hz
-14	-10	-8	-5	-3	-7	-10	-10

#### Egendämpning i oktavbanden\*

63	125	250	500	1000	2000	4000	8000 Hz
21	19	15	8	8	9	3	1

## Underhåll

För att Home skall fungera på bästa sätt skall donet hållas rent. Det är av stor vikt att de luftförande delarna inte får reducerad luftgenomströmning, då detta direkt påverkar prestandan.

Damm och smuts från rumsluften kan påverka produktens kapaciteten och bör därför avlägsnas vid behov. Intervallet för rengöring beror på i vilken miljö produkterna är monterade och kan normalt variera från 2-6 år.

## Anvisningar för rengöring

- Demontera gallret. Om gallret är monterat med skruvfästning, frigör skruvarna och lyft bort gallret.
- Home kan damsugas invändigt och rengörs enkelt med en fuktad trasa.
- Kanalsystem och dysplatta är enkelt åtkomliga och rensbara från rummet utan verktyg.
- Använd endast ljummet vatten och ett mildt rengöringsmedel.