

Montage, drift & underhåll

Tyst 2-lägesspjäll för behovsanpassning



MDU-dokument InventiAir

Detta dokument är en vägledning för hur du skall hantera leveransen av inneklimatprodukter från InventiAir och beskriver hela processen från leveransmottagning till driftsättning. Det är vår förhoppning att du får ett enkelt montage och att slutresultatet motsvarar förväntningarna.

Läs igenom detta dokument noga redan vid leverans för att förenkla montage och undvika eventuella misstag.

Produktbeskrivning MinMax

MinMax är ett extremt tyst 2-lägesspjäll. De smarta konstruktionen är försedd med dysor, vilket gör att ingen ljuddämpare behövs. När spjället är "stängt" avger det ett minflöde, som även kan justeras genom att dysor pluggas. När spjället är öppet, fungerar det som ett vanligt spjäll.

MinMax finns i en mängd olika dimensioner och kan förses med en 230V motor.

Beställningskod (exempel)	MinMax	125
---------------------------	--------	-----

- Produkt:
MinMax (med motor)
MinMax-UM (utan motor)
MinMax-AV (avstängningsspjäll)

- Storlek:
 Ø 100 mm
 Ø 125 mm
 Ø 160 mm
 Ø 200 mm
 Ø 250 mm
 Ø 315 mm
 Ø 400 mm

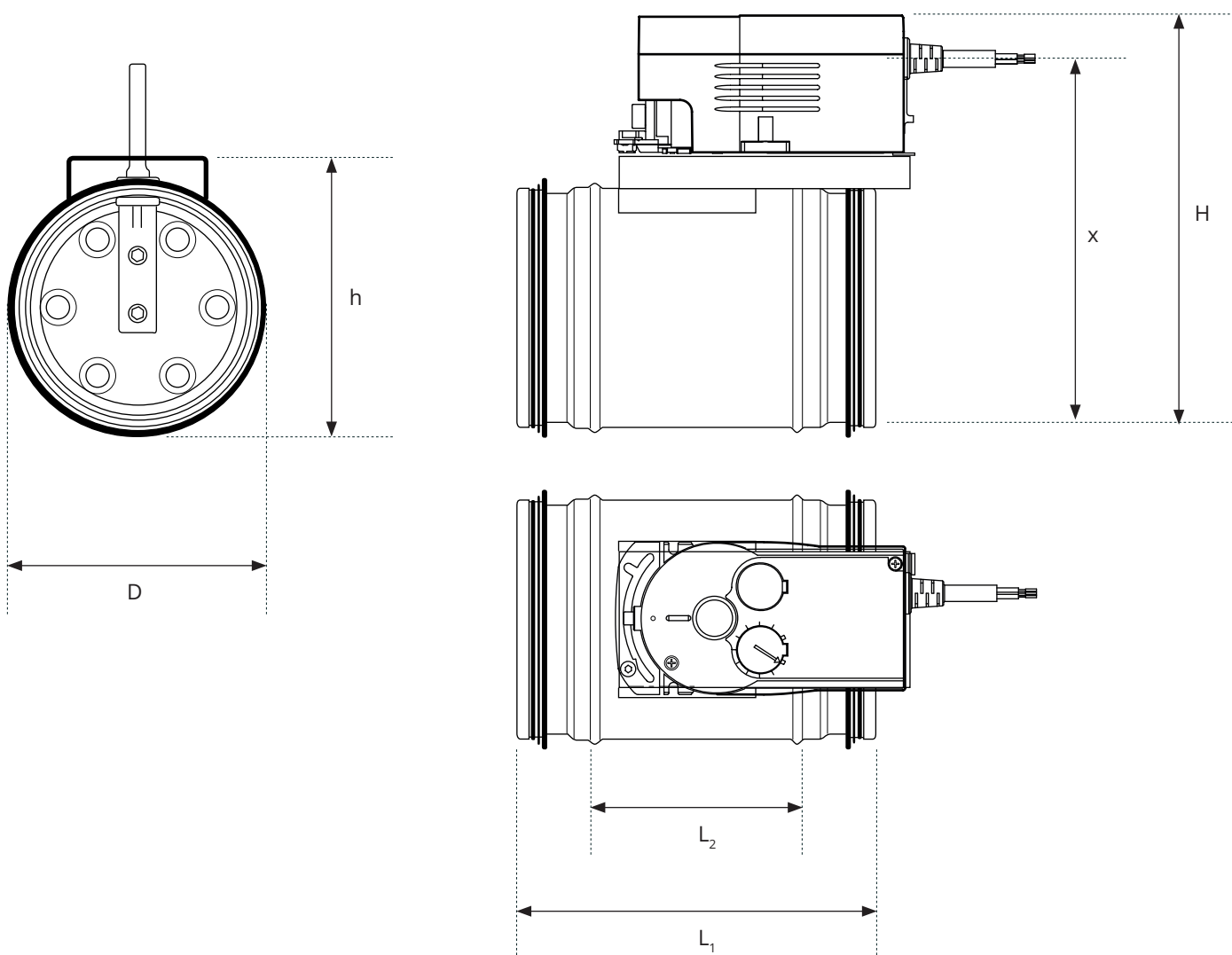
Montage mot kanal

MinMax monteras mot standard kanalsystem. Flödesriktningen är markerad med en pil på motorhyllan för att påvisa vilken riktning luften ska passera. Var noga med att spjället monteras i rätt riktning, då spjällets funktion kommer bli nedsänkt i annat fall.



Mått & anslutningar

Produktnamn	Diameter (D)	Längd (L ₁)	Längd (L ₂)	Höjd (H)	Höjd (h)	Avstånd (x)	Motor
○ MinMax 100	100	183,5	109,5	248	185	228,5	Sauter
○ MinMax 125	125	183,5	109,5	273	210	253,5	Sauter
○ MinMax 160	160	183,5	109,5	305	242	285,5	Sauter
○ MinMax 200	200	183,5	109,5	345	282	325,5	Sauter
○ MinMax 250	250	158,5	84,5	395	332	375,5	Sauter
○ MinMax 315	315	158,5	84,5	460	397	440,5	Sauter



Sauter spjällmotor

Sauter motor, ASM 105

○ Rotationsvinkel	Max 95°
○ Tillåten spjällaxel	Ø 8... 16 mm, Ø 6,5... 12,5 mm
○ Ljudvolym	< 30 dB (A)
○ Tidsrespons	200 ms
○ Material	Brandskyddad plast
○ Längd slang	1,2 m lång

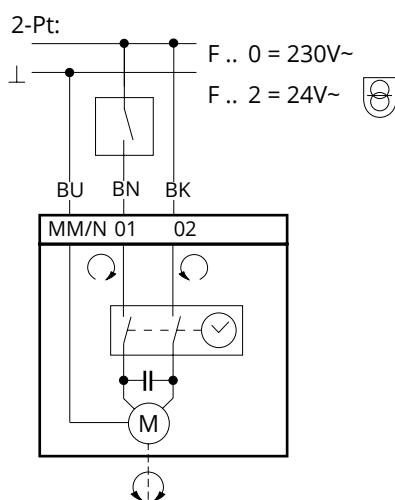
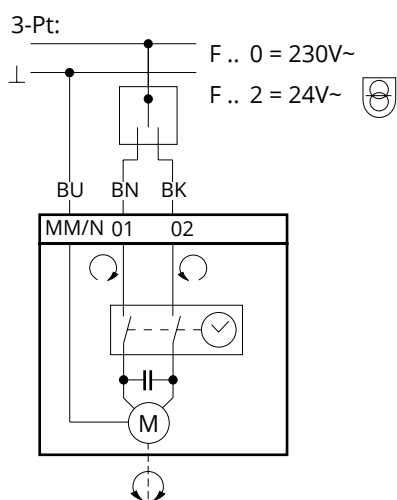
Installation av motor

Den övre delen av enheten (med locket och indikatorvredet) består av en synkronmotor med kondensator.

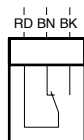
Den nedre delen av enheten består av den underhållsfria växeln samt växelvredet. För att vrida rotationsriktningen för 3-punkts kontroll, måste de bruna och svarta kablarna bytas ut. Manöverdonet är skyddad mot felaktig anslutning.

Vi rekommenderar att du skyddar enheterna från väder om de är installerade utanför byggnaden.

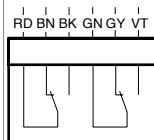
Inkopplingschema



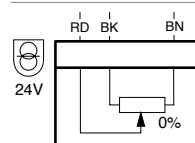
372145 001



372145 002



0372286

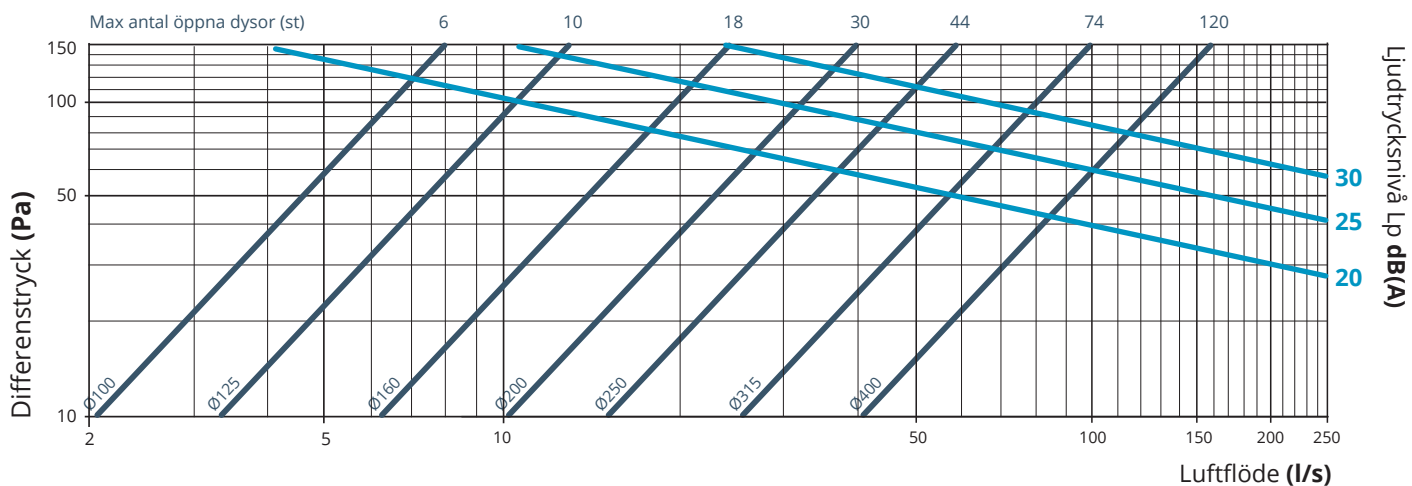


RD = red
BN = brown
BK = black
GN = green
GY = grey
VT = violet

372459 10 .

Kapacitet- & injusteringsdiagram (k-faktor per dysa är 0,108)

Minflöde (stängt spjäll)



Diagrammet avser maxflöden, fullt öppen (opluggad). MinMax kan levereras förinställd för angivet tryck och flöde.

Produktnamn	Antal dysor	Flöde 100 Pa	Flöde 50 Pa	Nominellt *	% av nom
○ MinMax 100	6	6,48	4,58	25	18
○ MinMax 125	10	10,8	7,64	35	22
○ MinMax 160	18	19,44	13,75	60	23
○ MinMax 200	30	32,4	22,91	95	24
○ MinMax 250	44	47,52	33,6	150	22
○ MinMax 315	74	79,92	56,51	240	23
○ MinMax 400	120	129,6	91,64	380	24

* Avser nominellt flöde för slutprodukten

Injustering av tryck & flöde

MinMax kan pluggas för att avge rätt tryck och flöde. Pluggen trycks i dysan i luftens riktning. Om MinMax ska pluggas, bör de dysorna pluggas utifrån och in (dysorna i den yttre ringen först), för att minska ljudnivån.

Pluggas för många dysor kan InventiAir ej garantera att spjället förblir tyst. Vi rekommenderar att det finns minst 5 st dysor öppna i spjället.