

TubusRaw

Horisontellt monterat tilluftsdon



Nyckeltal

Anslutning Ø: 125, 160, 200, 250, 315 & 400 (mm)
Tilluftflöde: Upp till 900 l/s vid 100 Pa
Tryckområde: 20 - 100 Pa
Ytbehandling: Standard RAL 9003 glans 30 (vitlack), kan även fås i galvaniserat utförande eller valfri RAL-kulör som tillval

TubusRaw finns i MagiCADs databas

TubusRaw är en horisontellt monterad dyskanal som skapar en vertikal luftström längs vägg eller används vertikalt friblåsande. Luften distribueras genom 3D-dysor längs hela luftkanalen, vilket ger en stabil luftström i en bestämd riktning. Tubus Raw ventilerar effektivt både mindre och större lokaler och klarar även höga installationshöjder. Den unika 3D-dysan ger låga ljudnivåer även vid höga tryck, vilket gör att donet kan användas inom ett stort tryckområde.

TubusRaw lämpar sig för de flesta typer av lokaler som butiker, industrilokaler, mässhallar, flygplatsterminaler, lager, kontor, konferensrum, sporthallar, skolor etc.

Funktion

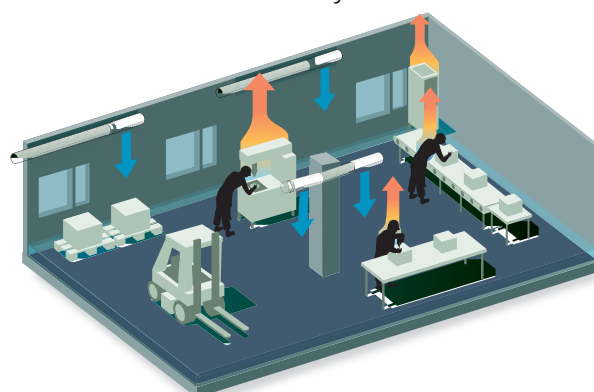
TubusRaw ger ett bra energieffektivt inneklimat och god ventilation i vistelsezonen även i lokaler med högt i tak. TubusRaw installeras parallellt med vägg där Coanda-effekten får luften att häfta vid väggytan och följa denna ner till vistelsezonen och ut över golvet.

I stora lokaler med högt i tak kan TubusRaw även användas vertikalt friblåsande. Principen för TubusRaw är att så effektivt som möjligt få ner friskluften till vistelsezonen och minimera omblandningen med den förorenade och varma luften som samtidigt stiger upp från vistelsezonen.

Genom samverkan med värmekällorna i lokalen och de termiska drivkrafterna från värmekällorna, skapas ett stratifierat (skiktad temperatur) inneklimat med renare, svalare luft samt effektivare borttransport av föroreningar och överskottsvärme från vistelsezonen. Stratifiering av lufttemperaturen i rummet ger en större differens mellan tilluftstemperaturen och frånluftstemperatur, vilket innebär att en högre värmeeffekt kan föras bort med samma luftmängd som för ett omblandande ventilationssystem. Resultatet blir helt enkelt både ett bättre termiskt och hygieniskt inneklimat.

InventiAir-tekniken resulterar i en hög luftutbyteseffektivitet (verkningsgrad) på 50-70%. Detta ser inte bara till att bästa möjliga inneklimat skapas, utan kräver även mindre resurser och ger lägre driftskostnader jämfört med ett traditionellt omblandat ventilationssystem.

Luftströmmen från TubusRaw skapar medejektering av den omgivande luften vilket minskar temperaturskillnaden mellan tilluften och den omgivande rumsluften oavsett om tilluften är undertempererad eller övertempererad. TubusRaw kan användas både för att kyla och värma lokaler.



Konstruktion

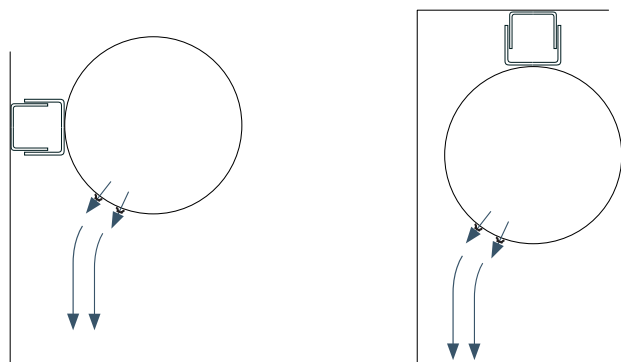
TubusRaw har en kraftig konstruktion av förzinkad stålplåt med standardanslutningar godkända för täthetsklass C & D.

TubusRaw har cirkulära 3D-dysor placerade i 1-3 rader för att skapa en luftrida i en bestämd riktning. TubusRaw är uppbyggd av ett eller flera 1-meterssegment som vid installation sammanfogas till en komplett enhet. Den färdigmonterade dyskanalen har en sida för anslutning mot kanalsystem och ett lock i motstående ände.

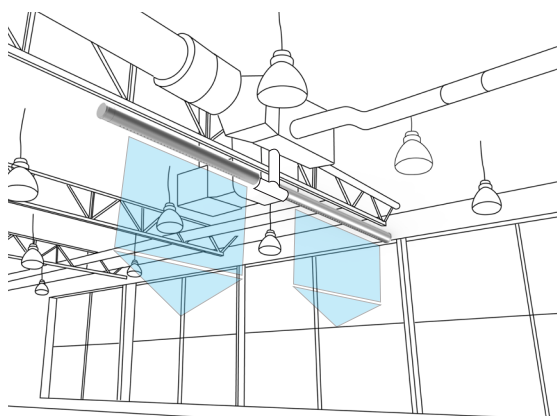


Montering

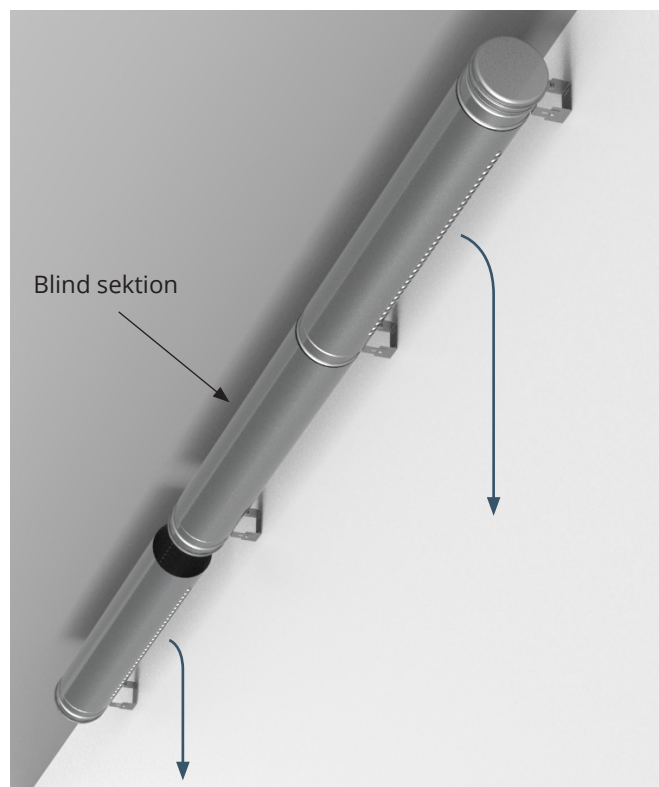
TubusRaw monteras horisontellt, antingen mot en vägg eller i takvinkeln, med tillhörande montagefästen. Dyskanalen kan även pendlas från tak med svep eller liknande. Om TubusRaw monteras parallellt med vägg, så ska dysorna riktas snett in mot väggen för att få optimal luftströmning längs väggytan. *För mer detaljerad information, se separat montageanvisning.*



Två TubusRaw kan anslutas med ett t-stycke och bilda en lång dyskanal (se illustration nedan).



Segmenten i TubusRaw kan kompletteras med släta kanaldelar mellan TubusRaw-segmenten eller kompletteras med ytterligare dyssegment för att öka luftmängden eller för att fördela luften över en längre sträcka (se illustration nedan).



Injustering

Luftkapaciteten för TubusRaw beror på tillgängligt tryck i dysorna samt på hur många av dysorna i dyskanalen som är öppna. Vid mätning av statiskt tillgängligt tryck i dysorna, använd någon av de sista dysorna i flödesriktningen.

Om tillgängligt tryck och flöde behöver förändras för en hel grupp av dyskanaler, använd ett samlingsspjäll, grenspjäll eller liknande.

Efterjustering av flöde för en enskild TubusRaw görs enkelt på plats utan verktyg, genom att plugga eller öppna dysorna till önskat dimensionerat flöde. För att beräkna antalet öppna dysor, använd dimensioneringsexemplet och diagrammet på sidan 3.

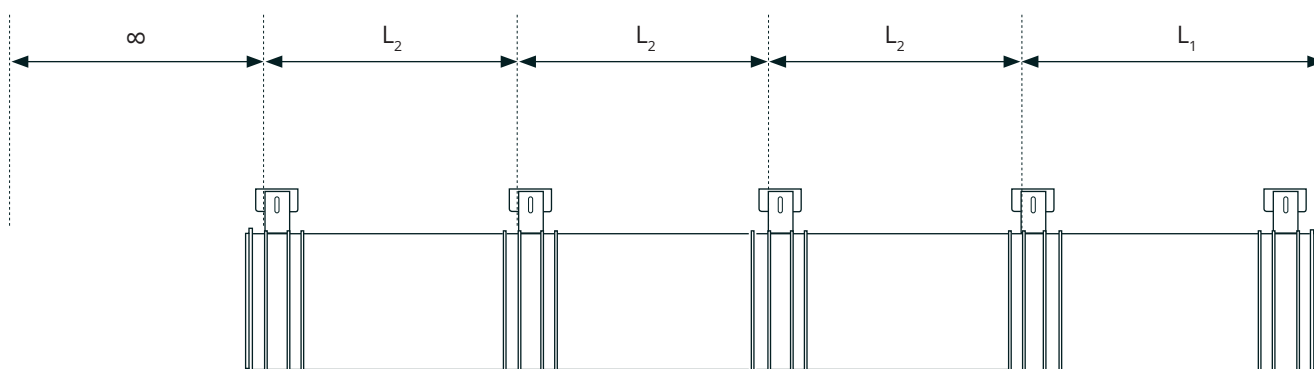
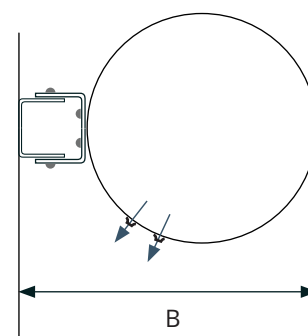
Vid order av TubusRaw görs även beställning av önskat antal dysplugg. Rätt antal plugg levereras automatiskt om tryck och flöde anges vid beställning. Efterbeställning av plugg görs via din InventiAir-kontakt.

Mått & anslutningar

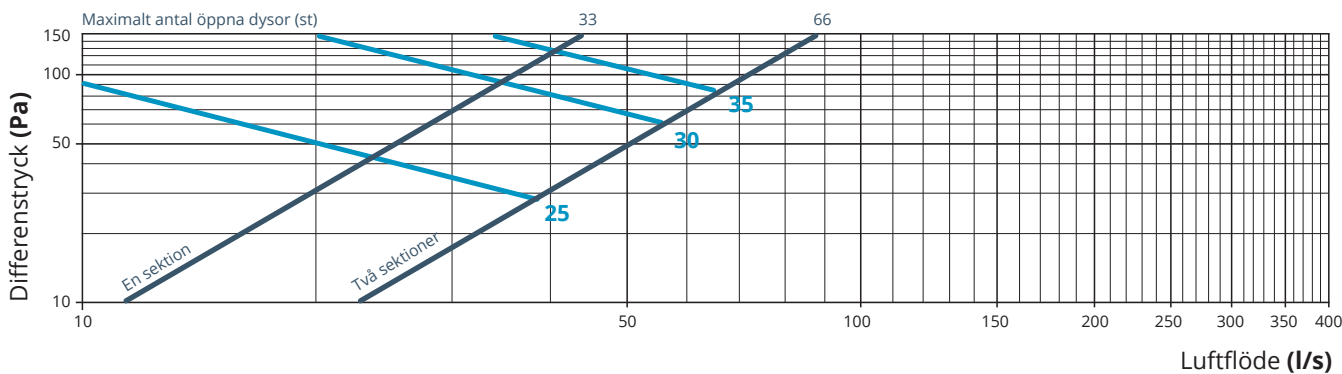
| Produktnamn | Byggdjup (B) | Bygglängd (L ₁) | Bygglängd (L ₂) | K-faktor per sektion |
|----------------|--------------|-----------------------------|-----------------------------|----------------------|
| ○ TubusRaw 100 | 148-171 | 1087 mm | 1044 mm | 3,6 |
| ○ TubusRaw 125 | 173-196 | 1087 mm | 1044 mm | 5,6 |
| ○ TubusRaw 160 | 207-230 | 1087 mm | 1044 mm | 5,6 |
| ○ TubusRaw 200 | 245-268 | 1087 mm | 1044 mm | 7,1 |
| ○ TubusRaw 250 | 295-318 | 1102 mm | 1061 mm | 8,1 |
| ○ TubusRaw 315 | 361-384 | 1102 mm | 1061 mm | 11,7 |
| ○ TubusRaw 400 | 445-468 | 1110 mm | 1069 mm | 15,1 |

Byggdjup är ett justerbart mått med vårt standardfäste.
Bygglängd avser längd för första sektionen (L₁) och per extra sektion (L₂).

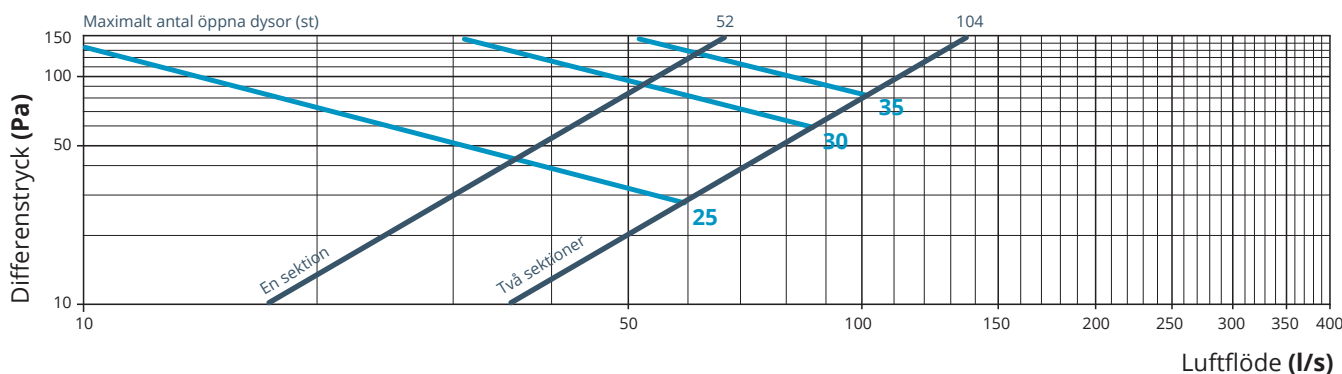
TubusRaw kan kombineras med obegränsade antal sektioner. Mått är beräknade från lock till den del på nippeln som inte kommer monteras i kanalen.



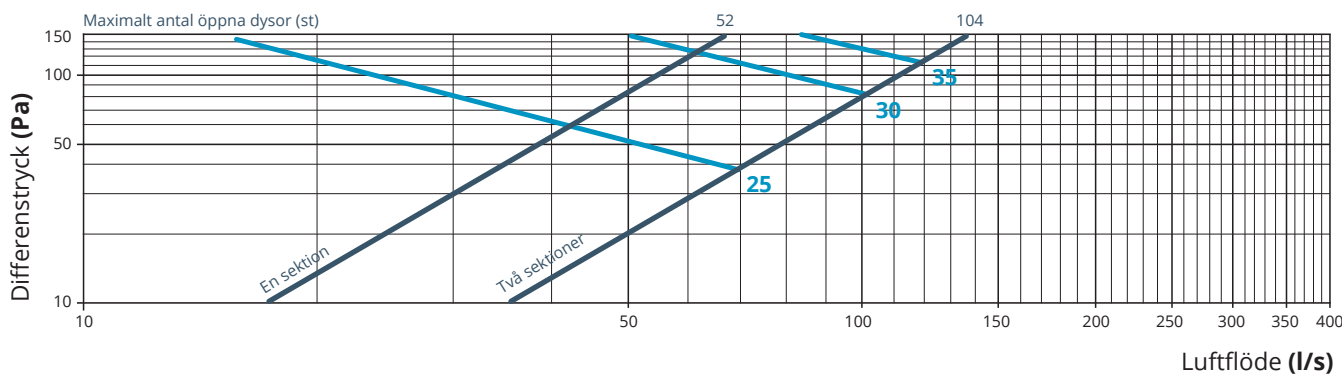
Kapacitet- & injusteringsdiagram Ø100



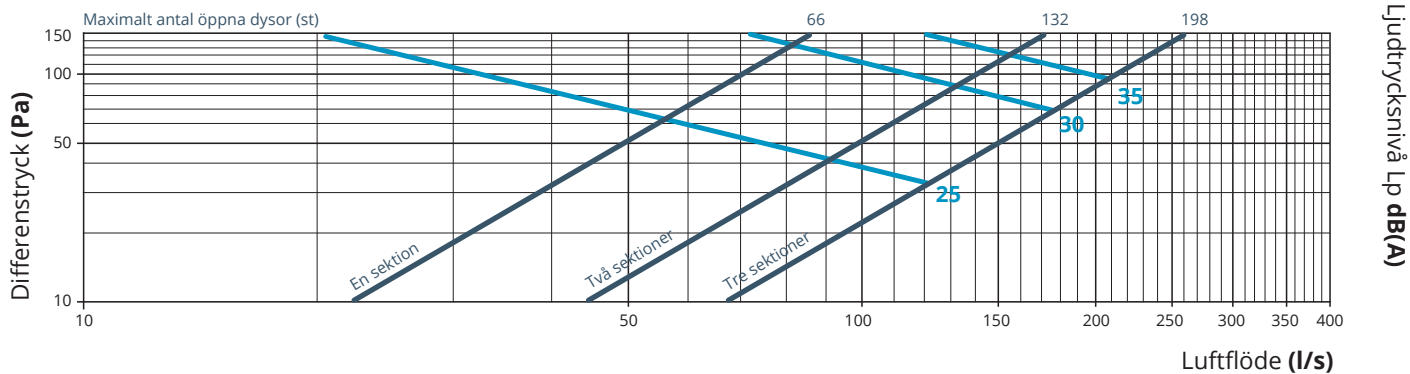
Kapacitet- & injusteringsdiagram Ø125



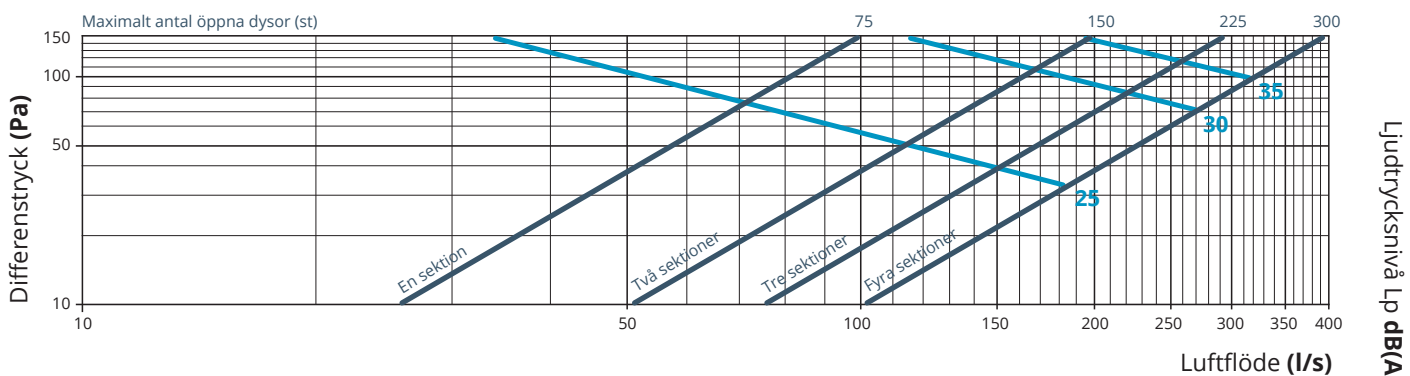
Kapacitet- & injusteringsdiagram Ø160



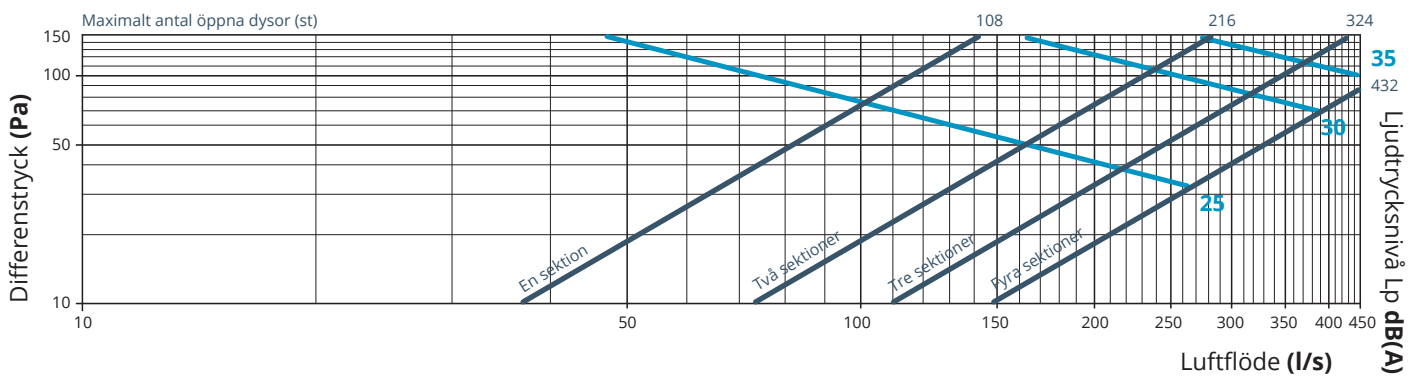
Kapacitet- & injusteringsdiagram Ø200



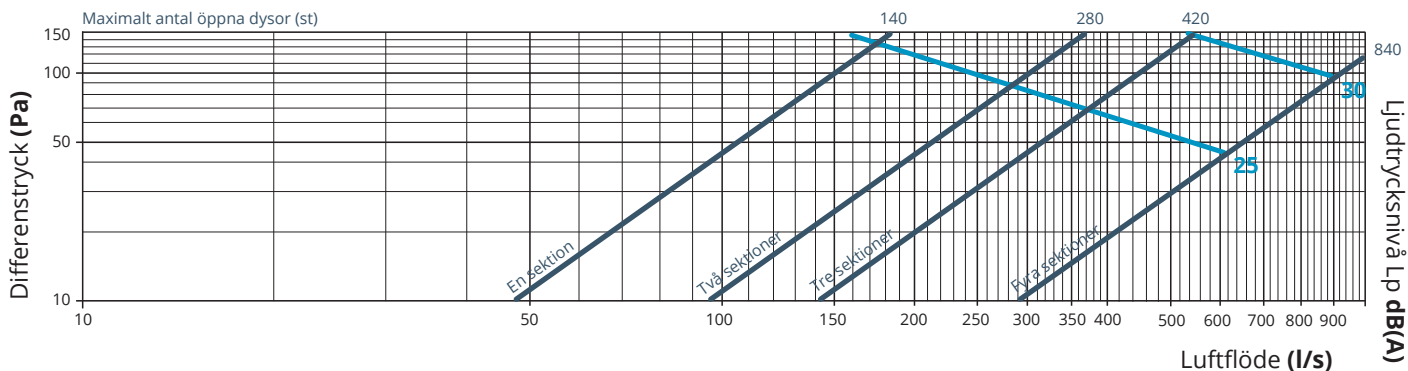
Kapacitet- & injusteringsdiagram Ø250



Kapacitet- & injusteringsdiagram Ø315



Kapacitet- & injusteringsdiagram Ø400



Dimensioneringsexempel

Varje dysa har en k-faktor = 0,108. För att beräkna hur många dysor som ska vara aktiva för önskat tryck och flöde, använd formeln "Antal aktiva dysor" = $Q_s / (K \cdot \sqrt{\Delta P})$.

Q_s = sökt flöde, K = k-faktor, ΔP = tillgängligt tryck i dysan

Om flöde och tryck anges vid beställning av TubusRaw, så kommer donen levereras med antal pluggar anpassade för önskat flöde. I annat fall levereras TubusRaw med en påse med 10 st pluggar som standard.

Material & kulör

TubusRaw tillverkas som standard av förzinkad stålplåt Z275 i korrosivitetsklass C2. Packningar i nipplar och lock är av återvinningsbart EPDM-gummi. Pulverlackerat ytskikt utgörs i huvudsak av polyster.

TubusRaw levereras som standard i lackat utförande RAL 9003 (vit) glans 30, men kan fås i galvat utförande eller som lackerad i valfril RAL-kulör som tillval. För komplett materialspecifikation, ladda ner vår byggvarudeklaration för TubusRaw.

Ljudvärden

Angiven ljudtrycksnivå i funktionsdiagrammet är inklusive rumsdämpning 4 dB(A), motsvarande en exvivalent ljudabsorptionsarea på 10m² Sabine.

Korrigerings av ljudtrycksnivå (Lp) till ljudeffektsnivå (Lw) i respektive oktavband*

| 63 | 125 | 250 | 500 | 1000 | 2000 | 4000 | 8000 | Hz |
|-----|-----|-----|-----|------|------|------|------|----|
| -13 | -8 | -7 | -5 | -3 | -4 | -7 | -8 | |

Egendämpning i oktavbanden*

| 63 | 125 | 250 | 500 | 1000 | 2000 | 4000 | 8000 | Hz |
|----|-----|-----|-----|------|------|------|------|----|
| 18 | 14 | 10 | 7 | 7 | 6 | 6 | 7 | |

Skötsel/rengöring

TubusRaw innehåller inte några rörliga delar och rengörs enkelt med en fuktad trasa. Tänk på att galvaniserade ytor måste rengöras med icke korrosiva rengöringsmedel och vatten. Alla ingående komponenter är åtkomliga utan demontering. Donen är försedda med en lockad renslucka som gör övriga kanalsystem åtkomliga.

Tillval & special

TubusRaw (Ø200) kan som tillval förses med en panel i lackad aluminium (se bild nedan). Se separat dokumentation för aluminiumpanelen.



TubusRaw kan även monteras dold ovanför undertak om det finns en spalt för luftpassage mellan undertak och vägg. Vi har även utvecklat en produkt, Tubus C, anpassad för montering bakom spalt i tak. Se separat dokumentation för Tubus C. Tubus C har installerats i flertalet butikskoncept i Stockholm, så som Bottega Veneta, Celine, Mulberry etc.

Reglering

InventiAir har möjlighet att leverera kompletta regelsystem eller enskilda komponenter.

MinMax 2-läggesspjäll (se även separat dokumentation)

Patenterat spjäll för grundflöde/maxflöde som inte kräver någon ljuddämpare. Kan levereras med eller utan motor. Som standard levereras det med 24V motor.

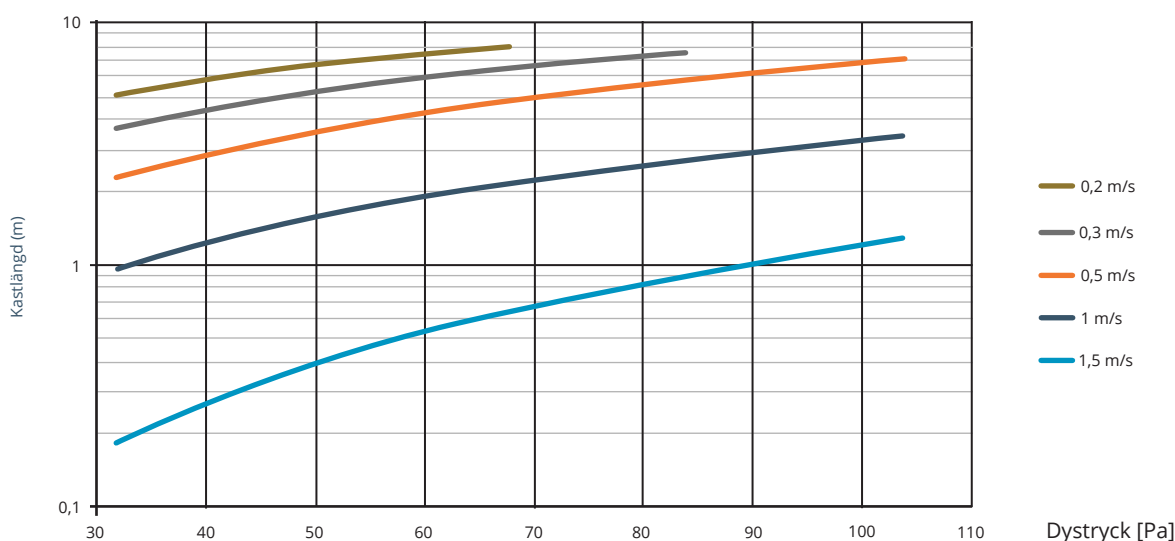


Transformator

- Storlekar mellan 20-150 VA 24V, stickpropp eller fast anslutning



Kastlängder för TubusRaw



Rumsregulator (se även separat dokumentation)

Vi har tre olika reglerenheter beroende på hur mycket kringutrustning som skall regleras samt om det finns krav på kommunikation mot överordnade system via Modbus eller Bacnet. Kontakta InventiAir för att få hjälp med att hitta rätt utrustning för dina behov.

Diwa B (reglercentral)

reglercentral för sekvensstyrning av värme och kyla eller enbart värme eller kyla utan kommunikation mot överordnat system. Integrerad funktion för anslutning av kondensgivare.

Diwa C (reglercentral)

Diwa C är en programmerbar reglercentral med kommunikation över Modbus eller Bacnet, men som även kan användas som fristående reglerenhet. Integrerad funktion för anslutning av kondensgivare.

Diwa CD (reglercentral)

Diwa CD är en programmerbar reglercentral med LCD display. Kommunikation över Modbus eller Bacnet, men som även kan användas som fristående reglerenhet. Möjlighet att programmera de flesta funktioner direkt i reglerenheten utan överordnat styrsystem. Kan utöver funktionerna i Diwa C även kombineras med analog CO2-givare 0-10V. Integrerad funktion för anslutning av kondensgivare.



Beställningskod

| Beställningskod (exempel) | TubusRaw | 160 | - | 2 | - | 40/50 |
|---|----------|-----|---|---|---|-------|
| <input type="radio"/> Produkt: TubusRaw | | | | | | |
| <input type="radio"/> Storlek: 125 160 200 250 315 400 | | | | | | |
| <input type="radio"/> Antal sektioner: Exempelvis två sektioner anges 2 | | | | | | |
| <input type="radio"/> Önskat flöde och tryck: Exempelvis 40 l/s och 50 Pa, anges 40/50 | | | | | | |
| <input type="radio"/> Kulör: TubusRaw levereras som standard pulverlackad i vit kulör RAL 9003 glans 30, om inte annat anges i beställningskoden. Vid annan kulör eller för galvat utförande ange detta efter produktnamnet | | | | | | |

Beskrivningstext

AMA QMC.1 Tilluftsdon för väggmontage

| AMA-kod: | Text: | Antal: |
|----------|---|--------|
| | <p>Fabrikat: InventiAir</p> <p>Typ: TubusRaw</p> <p>Horisontellt monterad dyskanal som skapar en vertikal luftström längs vägg eller används vertikalt friblåsande. Tilluftsdonet skall ha en stratifierande ventilationsprincip för ökad ventilationseffektivitet.</p> <p>Kulör: Std vit RAL9003 glans 30</p> <p>Längd: från 1087 mm (beroende på dimension och antal sektioner)</p> <p>Bredd: från 148 till 468 mm (beroende på dimension)</p> <p>Luftanslutning: Ø100-Ø400</p> | |
| QMC.1 | <p>Produkt: Exempel beställningskod: TubusRaw 160-2-40/50</p> | X st |
| | <p>Aluminiumpanel Snygg panel för att dölja dyskanal i finare miljöer</p> | X st |
| | <p>MinMax 2-lägespjäll med min- och max-flöde. Dimensioner: 100, 125, 160, 200, 250, 315 och 400.</p> | X st |
| | <p>Diwa B Reglercentral för sekvensstyrning av värme och kyla eller enbart värme eller kyla utan kommunikation mot överordnat system. Integrerad funktion för anslutning av kondensgivare.</p> | X st |
| | <p>Diwa C Diwa C är en programmerbar reglercentral med kommunikation över Modbus eller Bacnet, men som även kan användas som fristående reglerenhet. Integrerad funktion för anslutning av kondensgivare.</p> | X st |
| | <p>Diwa CD Diwa CD är en programmerbar reglercentral med LCD display. Kommunikation över Modbus eller Bacnet, men som även kan användas som fristående reglerenhet. Möjlighet att programmera de flesta funktioner direkt i reglerenheten utan överordnat styrsystem. Kan utöver funktionerna i Diwa C även kombineras med analog CO2-givare 0-10V. Integrerad funktion för anslutning av kondensgivare.</p> | X st |
| | <p>Transformator Storlekar mellan 20-150 VA 24V, stickpropp eller fast anslutning</p> | X st |

Beskrivningstext (exempel)

| | |
|----------------------------|-------|
| TubusRaw 160-2-40/60 | 15 st |
| TubusRaw 250-3-50/100 galv | 5 st |
| MinMax 160, 2-lägespjäll | 15 st |

Referenser

Urval av referenser där TubusRaw installerats.



Balance - Gym på Kungsgatan i Stockholm



Tesla Infra City - Verstdslokal i Upplands Väsby



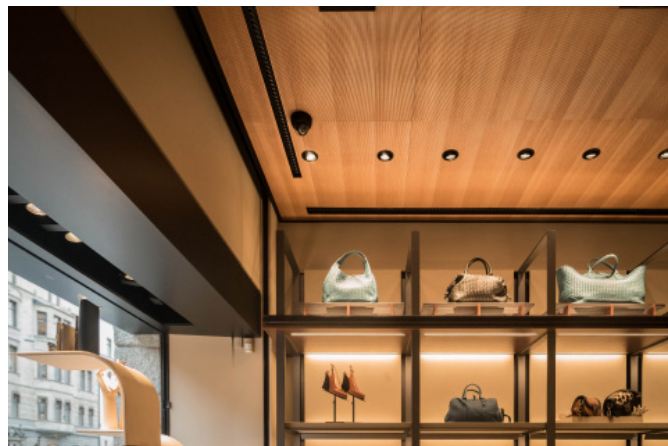
Gymnastiksal - Gävle



Älvporten - Kontor i Göteborg



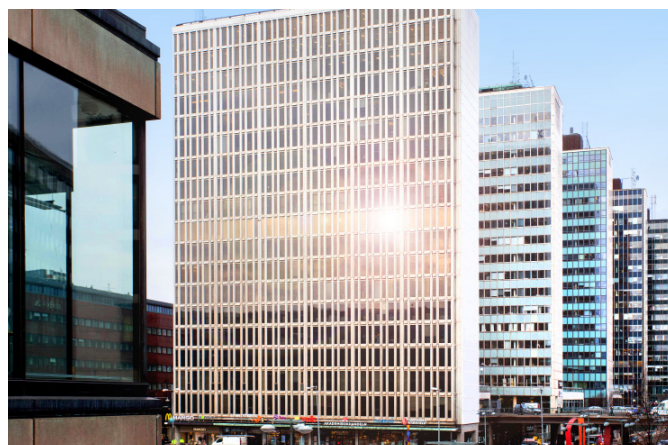
Mulberry - Butik på Birger Jarlsgatan i Stockholm



Bottega Veneta - Butik på Birger Jarlsgatan i Stockholm



PAF - Kontor på Tallin



High Tect Building - Kontor i centrala Stockholm