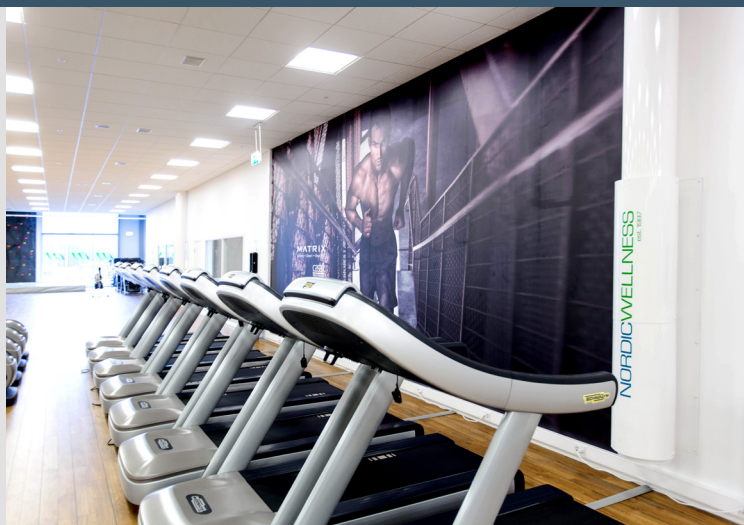


TubusWall

Vägghängda tilluftsdon för samtliga miljöer



Nyckeltal

Anslutningar: 100, 125, 160, 200, 250, 315 & 400 (mm)
Tilluftflöde: 10 - 350 l/s
Tryckområde: 30 - 100 Pa
Kulör: Standard vit RAL9003 glans 30

TubusWall finns i MagiCAD:s databas samt är godkänd av Byggsvarubedömningen och Sunda Hus

TubusWall är ett mångfacetterat, effektivt och tyst tilluftsdon som skapar ett unikt behagligt inomhusklimat kring människorna.

TubusWall monteras vertikalt och placeras antingen mot en vägg, en pelare eller i ett hörn. Donet använder sig av väggarna i båda riktningarna, för att strömma luften på ett effektivt sätt.

TubusWall lämpar sig för alla typer av lokaler som kontor, konferensrum, samlingslokaler, sjukhus, offentliga utrymmen och lager/industri.

Funktion

TubusWall monteras vertikalt på väggen och är utformad för att med hjälp av Coandaeffekten skapa en tunn vertikal luftström längs ytan och ser därmed till att friskluften effektivt når vistelsezonen utan drag.

TubusWall kan tillföra såväl under- som övertempererad luft med fortsatt god funktion.

Luften tillförs dragfritt och donet är mycket effektivt jämfört med konventionella don. TubusWall lämpar sig för alla typer av miljöer och passar ypperligt i krävande miljöer som gym- och industrilokaler.

Genom samverkan med de termiska drivkrafterna från värmekällorna, skapas ett energieffektivt inneklimat där friskluften effektivt tillförs människorna i rummet, samtidigt som uppvärmd förorenad luft kan stiga i rummet och avlägsnas med frånluftssystemet. Detta ser inte bara till att bästa möjliga inneklimat skapas, utan kräver även mindre resurser jämfört med ett traditionellt omblandande ventilationsystem.



Funktion

Stratifiering av lufttemperaturen i rummet ger en större differens mellan tilluftstemperatur och frånluftstemperatur, vilket innebär att en högre värmeeffekt kan föras bort med samma luftmängd som för ett omblandande ventilations-system. Det leder till att vi kan sänka luftflödet med 20-30 % jämfört med ett omblandande system. Resultatet blir helt enkelt ett bättre inneklimat.

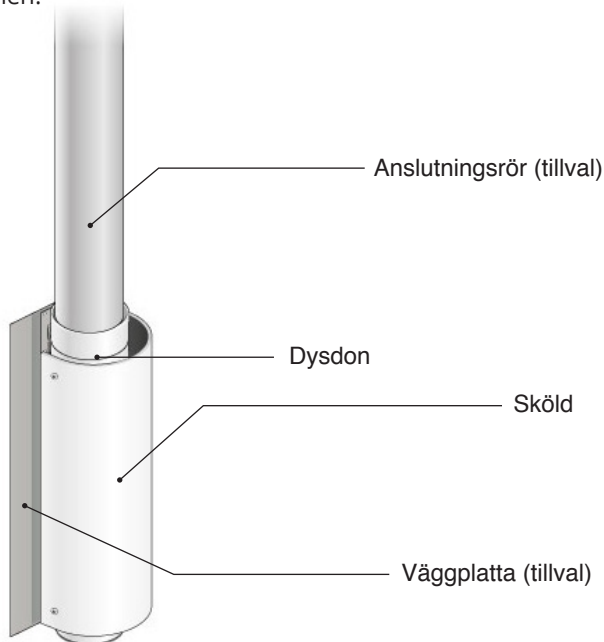
Som standard är dysröret och dysorna riktade in mot skölden. Vid stora lokaler (exempelvis gymnastiklokaler & industrier) rekommenderas att dysrören vrids så att dysorna riktas mot väggen för att uppnå maximal funktion.

Dyskanalen är vridbar på de mindre dimensionerna om mindre justering av luftriktning behövs.

Konstruktion

TubusWall har en gedigen konstruktion i förzinkad stålplåt och levereras med tillhörande väggfästen.

Den monterade skölden hjälper luften att spridas jämnt i rummet, men döljer även den bakomliggande konstruktionen.



Montering

TubusWall monteras vertikalt mot en vägg, med hjälp av de medhörande väggfästen. *Se montageanvisning.*

TubusWall monteras med ett avstånd av minst 150 mm från golvet för bästa funktion.

För att undvika onödig smutspåverkan mot väggen kan TubusWall förses med en transparent väggplatta i plexiglas (tillval).



Exempel placering av TubusWall i ett rum

Tillval

Väggplatta

Väggplattan är tillverkad av transparent plexiglas och monteras mot väggen innan donet monteras. Plexiplatta skyddar väggen mot smutspåverkan och underlättar rengöring av donet.

Anslutningsrör

TubusWall kan som tillval beställas med ett 2 m anslutningsrör, pulverlackerad i samma kulör som donet (standard RAL9003 glas 30). Röret ger en snygg karaktär till rummet och monteras direkt mot anslutande luftkanal.

Hörnmontage

Hörnmontage kan beställas om TubusWall monteras i en hörnvinkel.

Dyslock

Ett lock med extra dysor kan anslutas i donets ände, för att maximera luftflödet från donet.

Kortböj

Lackerad 90° kortböj för anslutning mot kanal i vägg.

Extra väggfäste

Lackerad nippel inkl väggfäste för skarvmontage av exempelvis anslutningsrör.

Injustering

TubusWall kan levereras förinställd för specifika tryck/flöden. Vid behov monteras samlingsspjäll eller liknande för finjustering av flödet.

Efterjustering av luftflödet kan göras på plats genom att dysor stängs eller öppnas.

Luftflödet kan enkelt justeras med hjälp av magnetiska ark som appliceras på donets insida över de dysor som skall blockeras för att erhålla önskat flöde.

För att beräkna hur många dysor som ska täcks, för att uppnå önskat flöde, se kapacitetdiagram och dimensioneringsexempel för TubusWall.

Material & kulör

TubusWall är klassificerad som grön i byggvarubedömningen och uppfyller korrosivitetsklass C2. För komplett materialspecifikation, ladda ner vår byggvarudeklaration för TubusWall.

TubusWall är som standard pulverlackad i vit kulör RAL9003 glans 30, vilket ger hög ytfinish och god slag- och reptålighet. TubusWall kan även levereras i valfri kulör eller i galvat utförande, vilket då ska anges i beställningskoden.

Skötsel/rengöring

TubusWall rengörs enkelt med en fuktad trasa, alla ingående komponenter är åtkomliga utan demontering. Kanalsystem är enkelt åtkomliga och rensbara via renslocket i botten av donet.

Damm och smuts från rumsluften kan påverka produktens kapaciteten och bör därför avlägsnas vid behov. Intervallet för rengöring beror på i vilken miljö produkterna är monterade och kan normalt variera från 2-6 år.

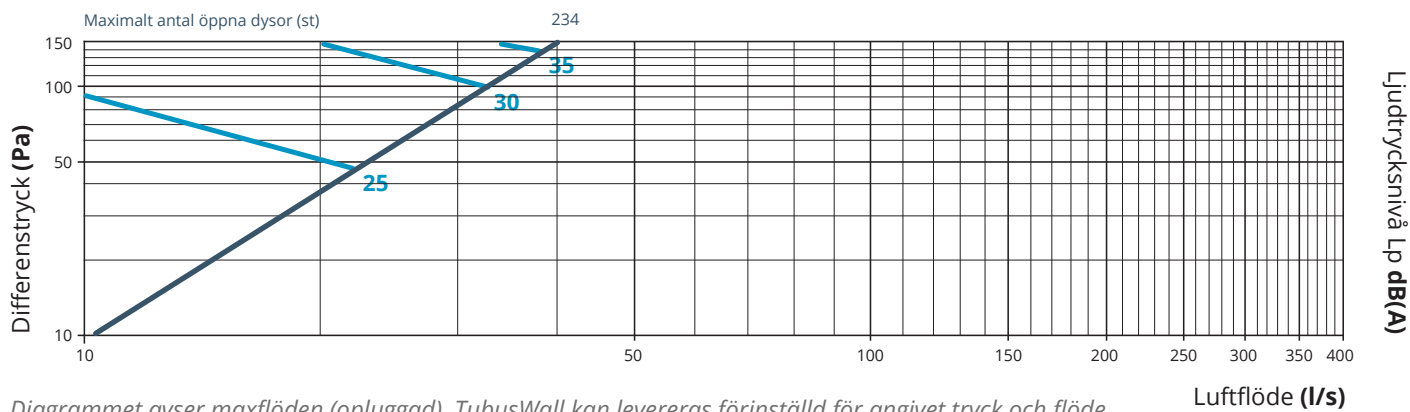
Reglering

MinMax 2-lägespjäll (se även separat dokumentation)

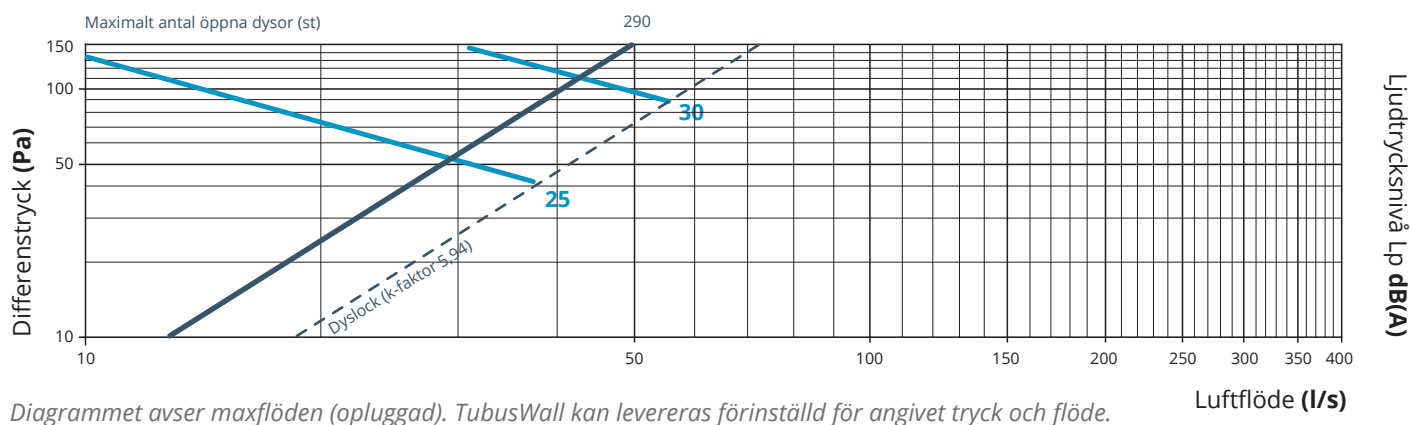
Patenterat spjäll för grundflöde/maxflöde som inte kräver någon ljuddämpare. Kan levereras med eller utan motor.



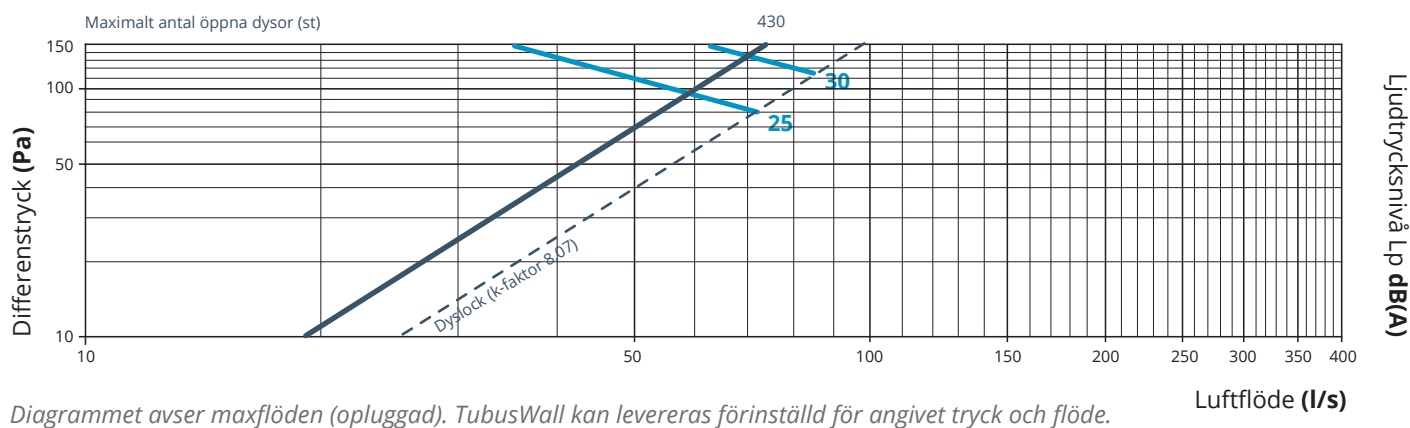
Kapacitet- & injusteringsdiagram Ø100



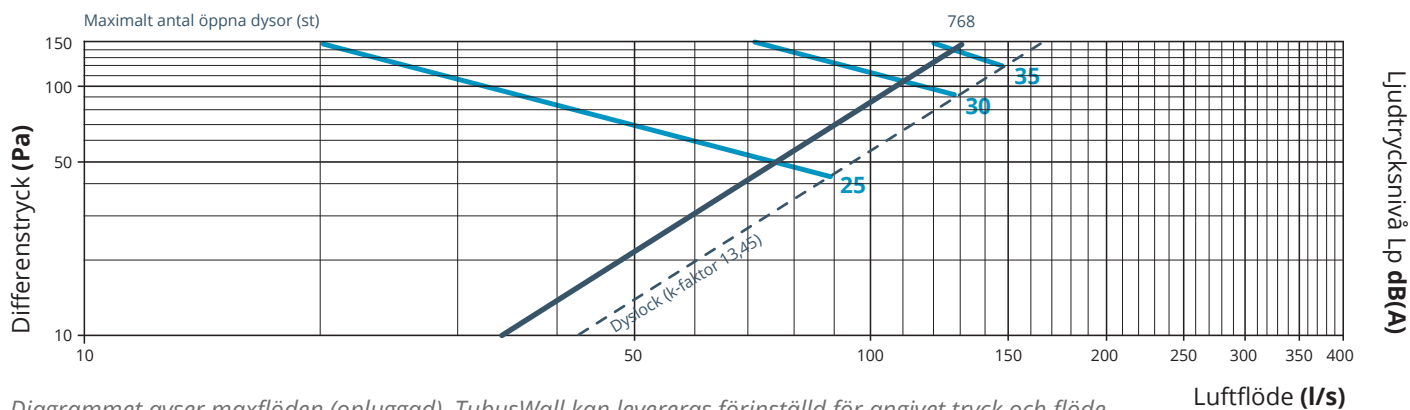
Kapacitet- & injusteringsdiagram Ø125



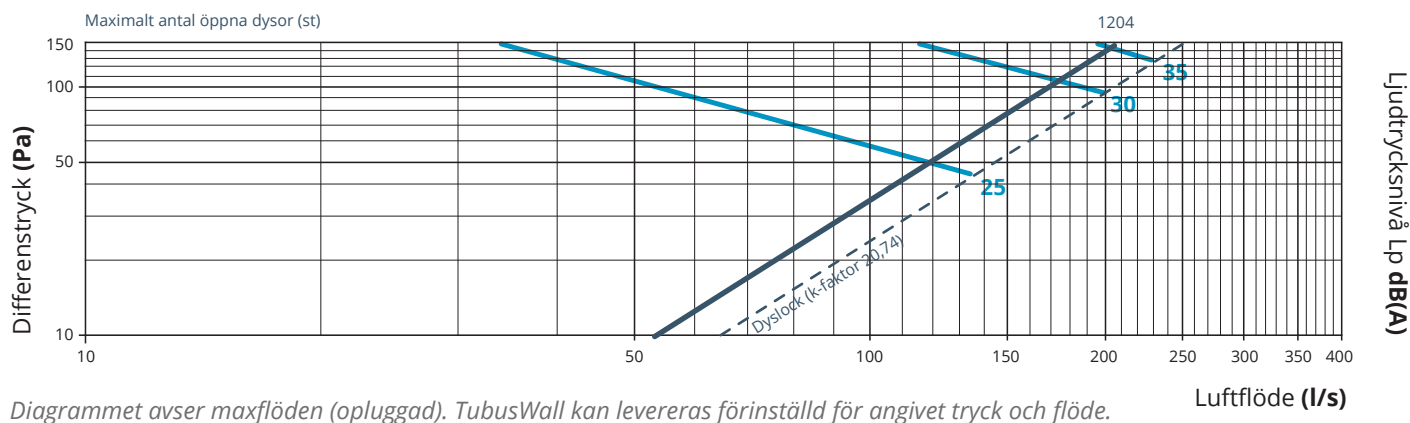
Kapacitet- & injusteringsdiagram Ø160



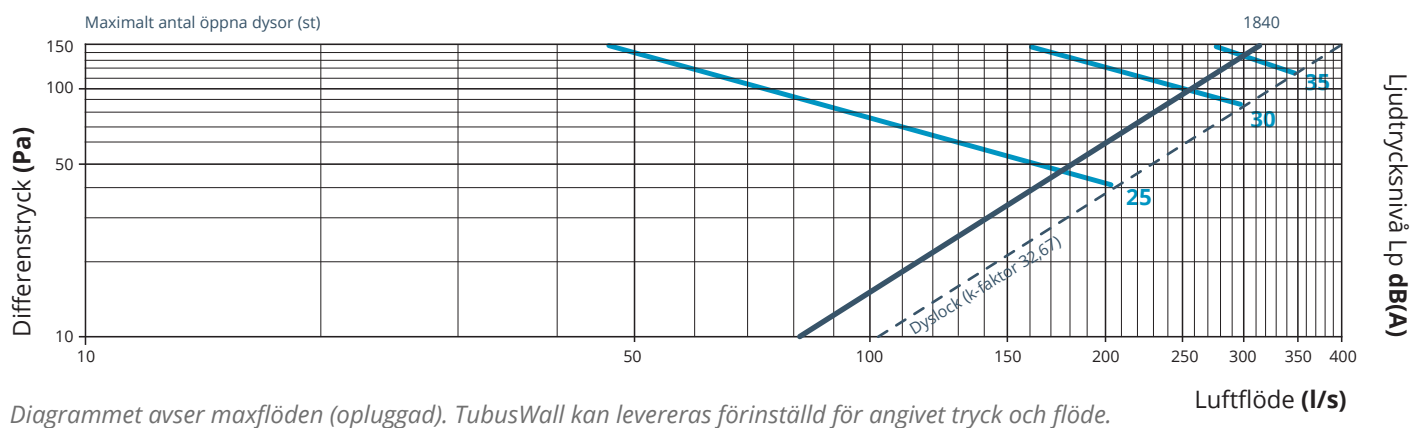
Kapacitet- & injusteringsdiagram Ø200



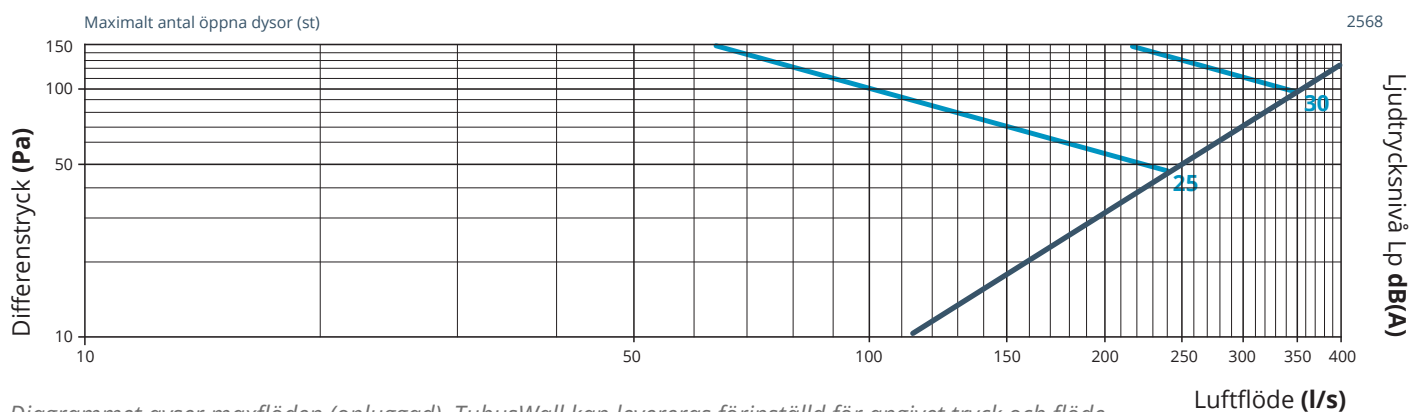
Kapacitet- & injusteringsdiagram Ø250



Kapacitet- & injusteringsdiagram Ø315



Kapacitet- & injusteringsdiagram Ø400



Diagrammet avser maxflöden (opluggad). TubusWall kan levereras förinställd för angivet tryck och flöde.

Dimensioneringsexempel

Välj rätt Tubus-storlek för luftflöde 45 l/s och tillgängligt tryck 80 Pa. Följ linjen för 80 Pa på y-axeln där den korsar 45 l/s på x-axeln. Välj den storlek på TubusWall som enligt linjen sammanfaller med denna punkt, vilket är Tubus 160.

Varje dysa har en k-faktor = 0,014. För att beräkna hur många dysor som ska vara aktiva för önskat tryck och flöde, använd formeln "Antal aktiva dysor" = $Q_s / (K \cdot \sqrt{\Delta P})$.

Q_s = sökt flöde, K = k-faktor, ΔP = tillgängligt tryck i dysan

För luftmängden 45 l/s vid trycket 80 Pa blir då antalet öppna dysor = $45 / (0,014 \cdot \sqrt{80 \text{ Pa}}) = 359$ st.

Välj storlek utifrån linjen med närmast överstigande värde angivet i översta raden av diagrammet vilket blir TubusWall 160 med max antal öppna dysor = 430 st. Antalet pluggade dysor skall därmed vara $430 - 359 = 71$ st.

För att beräkna antalet rader som skall stängas på donet, dividera antalet stängda dysor med antalet dysor per rad för den aktuella storleken vilket är 10 st för TubusWall 160. $71 / 10 =$ avrundas till 7 rader.

Om flöde och tryck anges i beställningskoden för TubusWall så kommer TubusWall att levereras med rätt antal plugg rader från fabrik.

TubusWall använder sig av dysor framtagna för att ge hög noggrannhet, samtidigt som dessa ger låga ljudnivåer även vid höga arbetstryck. Detta ger dig ett tyst don med ett stort arbetsområde.

Angiven ljudtrycksnivå i funktionsdiagrammet är inklusive rumsdämpning 4 dB(A), motsvarande en exvivalent ljudabsorptionsarea på 10m² Sabine.

Korrigerings av ljudtrycksnivå (Lp) till ljudeffektsnivå (Lw) i respektive oktavband

63	125	250	500	1000	2000	4000	8000	Hz
-13	-8	-7	-5	-3	-4	-7	-8	

Egendämpning i oktavbanden

63	125	250	500	1000	2000	4000	8000	Hz
18	14	10	7	7	6	6	7	

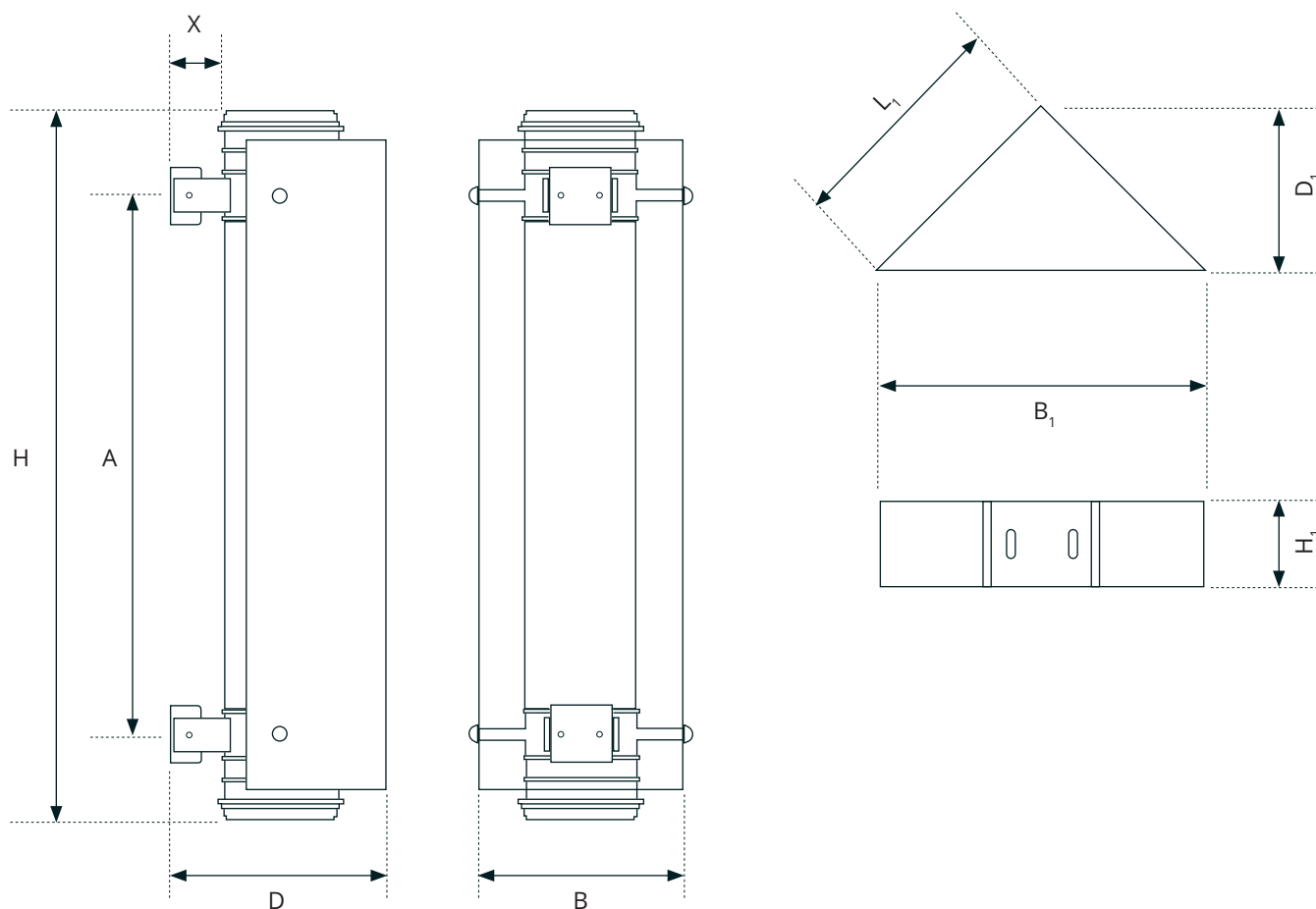
Mått TubusWall 100-160

Produktnamn	Höjd (H)	Bredd (B)	Djup (D)	Avstånd (X)
○ TubusWall 100	632	179	189	47-70
○ TubusWall 125	643	206	218-241	47,5-70,5
○ TubusWall 160	818	240	252-275	47,5-70,5

Anslutningsrör	Längd	Diameter
○ Anslutningsrör 100	2000	100
○ Anslutningsrör 125	2000	125
○ Anslutningsrör 160	2000	160

Hörnfäste	Djup (D ₁)	Bredd (B ₁)	Höjd (H ₁)	Längd (L ₁)	Avstånd (A)
○ Hörnfäste 100	123	245	50	174	527
○ Hörnfäste 125	135	270	50	191	527
○ Hörnfäste 160	153	305	50	216	722

Väggplatta	Höjd	Bredd
○ Väggplatta 100	637	245
○ Väggplatta 125	637	270
○ Väggplatta 160	812	305



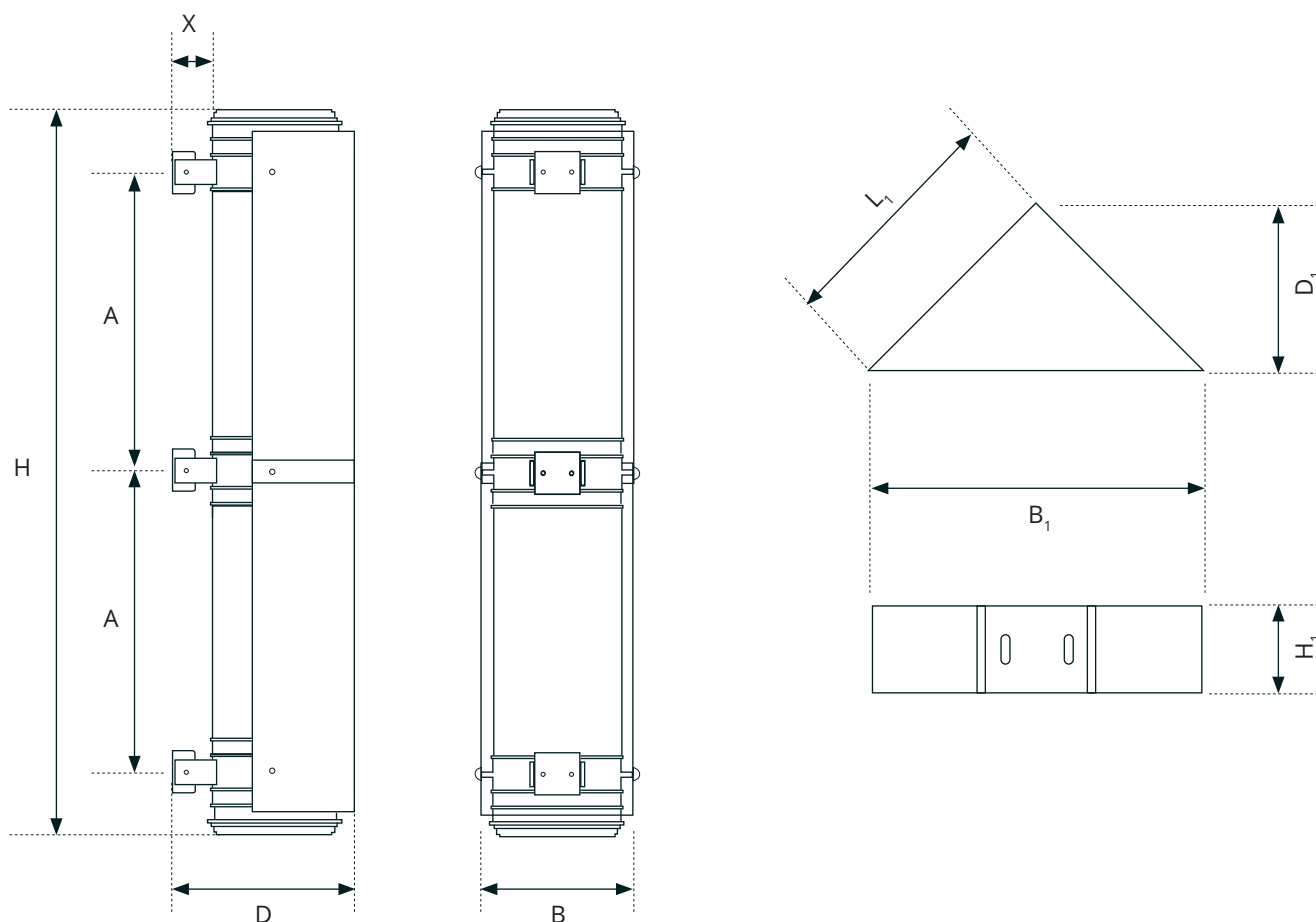
Mått TubusWall 200-315

Produktnamn	Höjd (H)	Bredd (B)	Djup (D)	Avstånd (X)
○ TubusWall 200	1245	284	292-315	45-68
○ TubusWall 250	1557	334	342-365	45-68
○ TubusWall 315	1780	395	406-429	45,5-68,5

Anslutningsrör	Längd	Diameter
○ Anslutningsrör 200	2000	200
○ Anslutningsrör 250	2000	250
○ Anslutningsrör 315	2000	315

Hörfäste	Djup (D ₁)	Bredd (B ₁)	Höjd (H ₁)	Längd (L ₁)	Avstånd (A)
○ Hörfäste 200	173	345	50	244	565
○ Hörfäste 250	198	395	50	279	702
○ Hörfäste 315	230	460	50	325	815

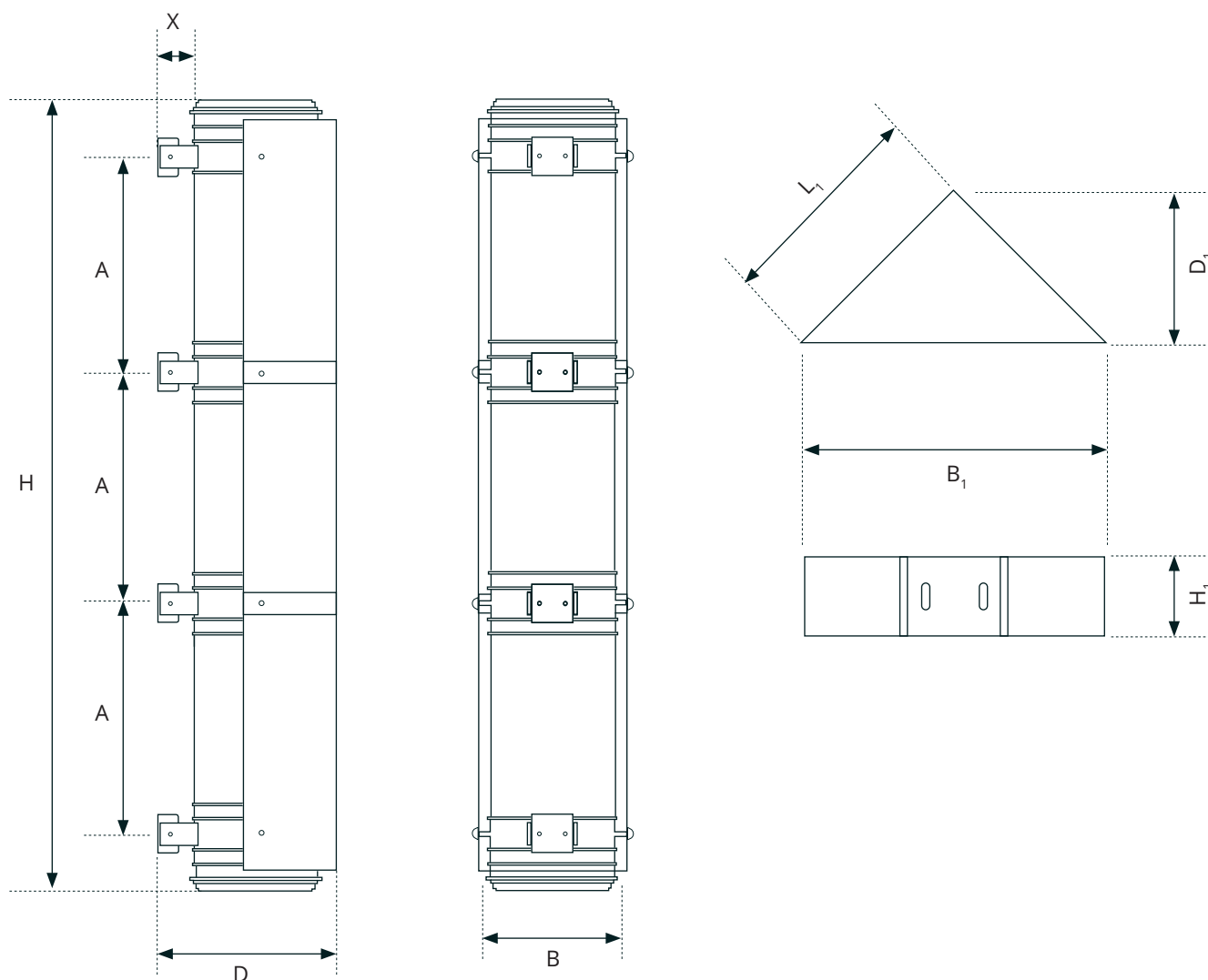
Väggplatta	Höjd	Bredd
○ Väggplatta 100	1238	345
○ Väggplatta 125	1520	395
○ Väggplatta 160	1745	460



Mått TubusWall 400

Produktnamn	Höjd (H)	Bredd (B)	Djup (D)	Avstånd (X)	Anslutningsrör	Längd	Diameter
○ TubusWall 400	2422	480	490-513	45-68	○ Anslutningsrör 400	2000	400

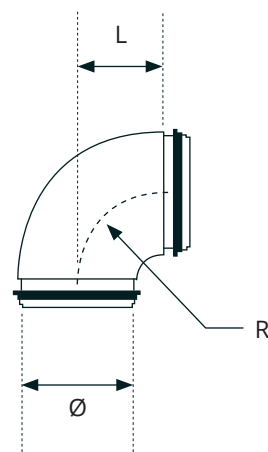
Hörnfäste	Djup (D ₁)	Bredd (B ₁)	Höjd (H ₁)	Längd (L ₁)	Avstånd (A)	Väggplatta	Höjd	Bredd
○ Hörnfäste 400	273	545	50	385	752	○ Väggplatta 400	2379	545



Mått TubusWall tillbehör - kortböj

90 graders ventilationsböj med liten bygghöjd och nippel/nippel anslutning. Tillverkad av förzinkad stålplåt Z275. Godkänd i täthetsklass C och D.

Produktnamn	Längd (L)	Radie (R)	Dimension (Ø)
○ Kortböj 100	60	60	100
○ Kortböj 125	73	73	125
○ Kortböj 160	95	95	160
○ Kortböj 200	112	120	200
○ Kortböj 250	160	150	250
○ Kortböj 315	195	190	315
○ Kortböj 400	240	240	400



Lufthastigheter

Lufthastigheter - luftriktning mot sköld				
Tryck (Pa)	0,50 m*	1,00 m*	1,50 m*	2,00 m*
○ 20	0,21	0,09	0,07	0,00
○ 30	0,31	0,22	0,13	0,00
○ 40	0,40	0,27	0,15	0,05
○ 50	0,45	0,32	0,19	0,17
○ 60	0,50	0,35	0,30	0,19
○ 70	0,53	0,38	0,32	0,20
○ 80	0,53	0,33	0,27	0,17
○ 90	0,55	0,35	0,28	0,22
○ 100	0,55	0,40	0,35	0,22

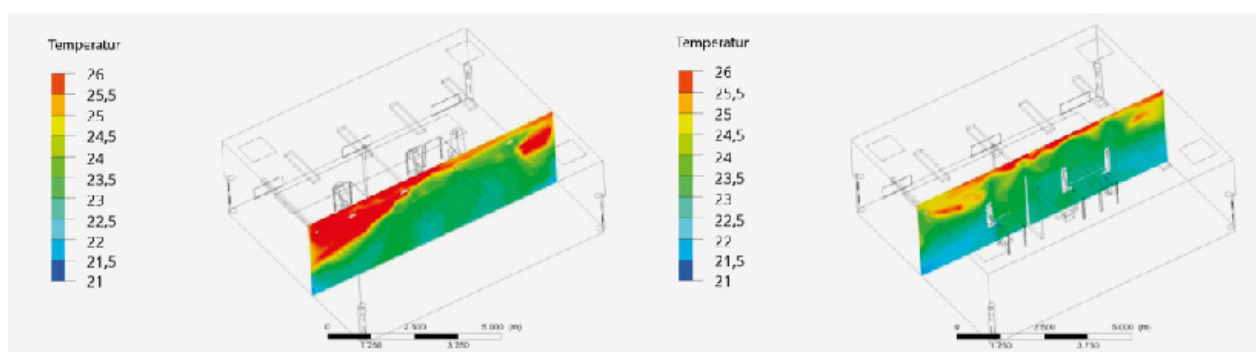
Lufthastigheter - luftriktning mot vägg				
0,50 m*	1,00 m*	1,50 m*	2,00 m*	2,50 m*
1,00	0,50	0,45	0,25	0,40
1,15	0,60	0,45	0,30	0,25
1,25	0,70	0,50	0,35	0,25
1,40	0,80	0,55	0,40	0,25
1,45	0,95	0,70	0,45	0,30
1,55	1,10	0,75	0,55	0,40

* Avser avstånd från don

Temperaturfördelning

Bilderna nedan visar på temperaturfördelningen i ett balanserat rum (mätningar utförda av HIG). Rummet håller 25 grader i snitt och har 4 st Tubus placerade i vardera hörn.

Rum	Temp rum	Temp tilluft	Tryck	Temp tak	Temp differens
○ 1	22,3	18,5	97	24,1	1,8
○ 2	22,5	18,6	95	24,1	1,6
○ 3	23,1	19,2	98	24,2	1,1
○ 4	22,8	19,0	102	24,4	1,6



Beställningskod

Beställningskod (exempel)	TubusWall	160	-	20/80
---------------------------	-----------	-----	---	-------

○ Produkt:
TubusWall

○ Storlek:
100
125
160
200
250
315
400

○ Önskat flöde och tryck:
Exempelvis 20 l/s och 80 Pa, anges **20/80**

○ Kulör:
TubusWall levereras som standard pulverlackad i vit kulör RAL 9003 glans 30, om inte annat anges i beställningskoden.
Vid annan kulör eller för galvat utförande ange detta efter produktnamnet (TubusWall 160 15/60-RAL9006), om kulör utelämnas levereras standardkulör.

För att dimensionera rätt storlek, se kapacitetdiagram på sidan 3.

Beskrivningstext

AMA QMC.1 Tilluftsdon för väggmontage

AMA-kod:	Text:	Antal:
	<p>Fabrikat: InventiAir</p> <p>Typ: TubusWall</p> <p>Vertikalt monterat tilluftsdon som skapar en vertikal luftström längs vägg. Tilluftsdonet skall ha en stratifierande ventilationsprincip för ökad ventilationseffektivitet.</p> <p>Kulör: Std vit RAL9003 glans 30</p> <p>Höjd: från 632 till 2422 mm (beroende på dimension)</p> <p>Bredd: från 179 till 480 mm (beroende på dimension)</p> <p>Luftanslutning: Stos Ø100-Ø400</p> <p>Produkt: Exempel beställningskod: TubusWall 160</p>	
QMC.1	<p>Väggplatta Platta i plexiglas som skyddar väggen mot smutsansamlingar</p>	X st
	<p>Anslutningsrör Förlängningsrör till TubusWall för snyggt montage mot kanal, längd 2 m</p>	X st
	<p>Hörnfäste Fäste för hörnmontage</p>	X st
	<p>Dyslock Lock med maximerat antal dysor</p>	X st
	<p>Kortböj Lackerad 90° kortböj för anslutning mot kanal i vägg.</p>	X st
	<p>Extra väggfäste Lackerad nippel inkl väggfäste för skarvmontage</p>	X st
	<p>MinMax 2-lägesspjäll med min- och max-flöde. Dimensioner: 100, 125, 160, 200, 250, 315 och 400.</p>	X st

Beskrivningstext (exempel)

TubusWall 160	15 st
TubusWall 250 galv	5 st
MinMax 160, 2-lägesspjäll	15 st