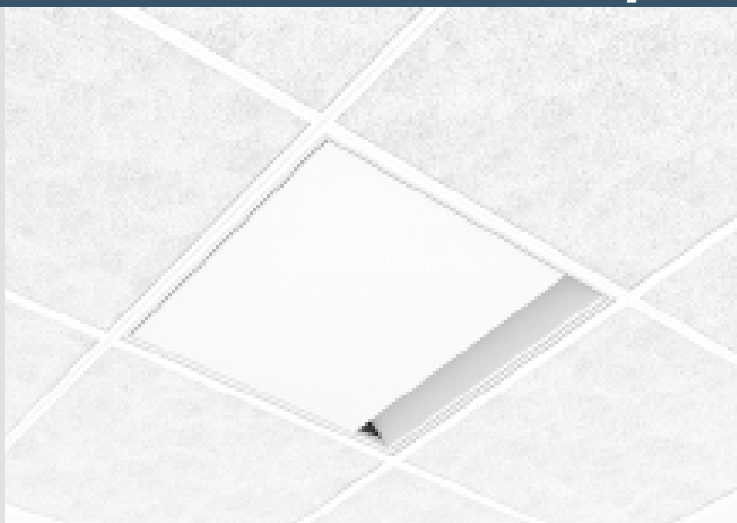


Supra

Luftspridare för integrering i undertak



Nyckeltal

Anslutning:	125, 160 & 200 mm
Mått låda:	592 x 592 mm (l x b)
Tilluftflöde:	4 - 100 l/s
Tryckområde:	30 - 120 Pa
Ytbehandling:	RAL 9003 glans 30 (std) eller valfri kulör som tillval

Supra finns inom kort i MagiCADs databas.

InventiAir's takdon är ett smart och snyggt tilluftsdon för montering i undertaksplattor 600x600 mm.

Denna luftspridare är utformad för att passa alla typer av lokaler; kontor, konferensrum, samlingslokaler, sjukhus och offentliga utrymmen.

Den smarta konstruktionen ger full åtkomlighet från rummet för injustering, rengöring och inspektion, genom intilliggande undertaksplatta.

Funktion

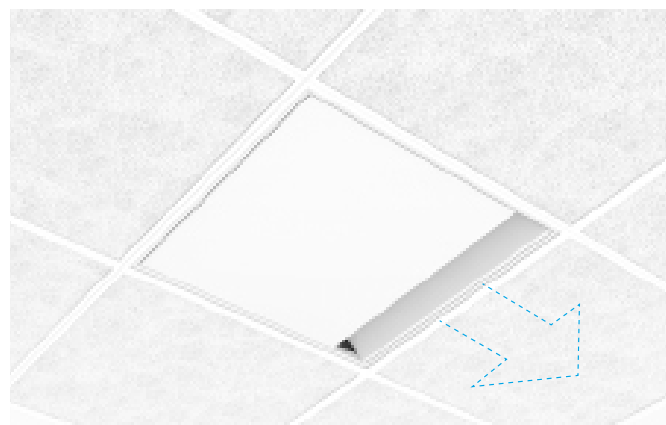
Supra kan både användas för att tillföra kyla eller värme i olika typer av lokaler. Supra kan tillföra såväl under- som övertempererad luft med fortsatt god funktion.

Supra är utformad för att med hög impuls skapa en tunn luftström längs taket och väggen, och ser därmed till att friskluften effektivt når vistelsezonen utan drag. Genom samverkan med de termiska drivkrafterna från värmekällorna, skapas ett energieffektivt inneklimat där friskluften effektivt tillförs människorna i rummet, samtidigt som uppvärmd förorenad luft kan stiga i rummet och avlägsnas med frånluftssystemet. Detta ser inte bara till att bästa möjliga inneklimat skapas, utan kräver även mindre resurser jämfört med ett traditionellt omblandande ventilationsystem.

Stratifiering av lufttemperaturen i rummet ger en större differens mellan tilluftstemperatur och frånluftstemperatur, vilket innebär att en högre värmeeffekt kan föras bort med samma luftmängd som för ett omblandande ventilationsystem.

Det leder till att vi kan sänka luftflödet med 20-30 % jämfört med ett omblandande system. Resultatet blir helt enkelt ett bättre inneklimat.

Supra är mycket effektivt i jämförelse med konventionella don och ger ett dragfritt inomhusklimat.

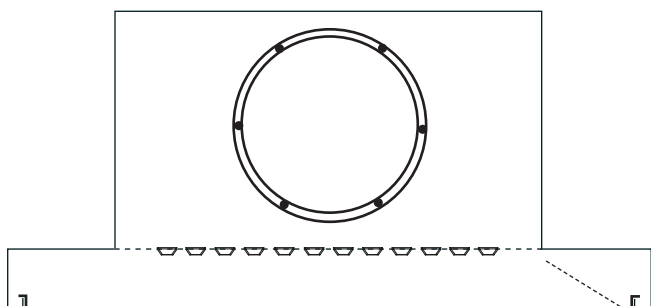


Konstruktion

Supra har en gedigen konstruktion av förzinkad stålplåt med standardanslutningar godkända för täthetsklass C & D.

Konstruktionen är tvådelad och underplåten monteras och demonteras enkelt från rummet, vilken ger åtkomlighet till dyskonstruktionen.

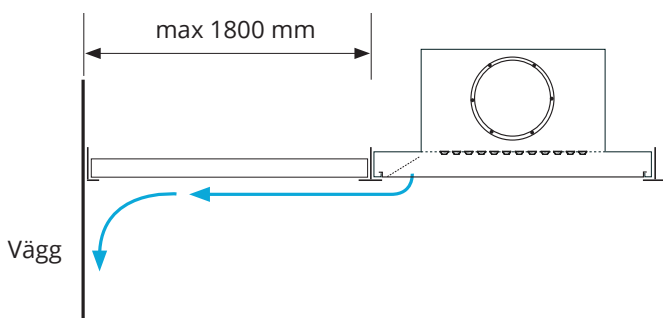
Supra finns i tre olika luftanslutningar för att anpassa olika dimensioner på kanalanslutning och luftflöde.



Montering

Supra monteras integrerad i standard undertakbärverk 600 x 600 mm, men kan även anpassas till andra typer av undertak. Anslutningsdimension enligt Svensk Standard SS 2609.

För att uppnå bästa funktion, bör donet placeras i nära anslutning till väggen (0,6-1,8 m).



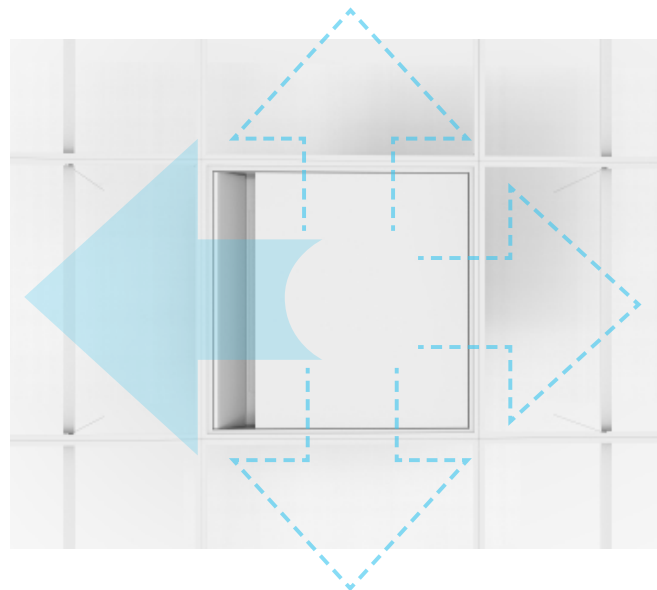
Material & kulör

Supra är tillverkad av förzinkad stålplåt och uppfyller korrosivitetsklass C2. För komplett materialspecifikation, ladda ner vår byggvarudeklaration för Supra.

Supra är som standard pulverlackad i vit kulör RAL9003 glans 30, vilket ger hög ytfinish och god slag- och reptålighet. Supra kan även levereras i valfri kulör, vilket då ska anges i beställningskoden.

Luftriktning

Underdelen kan enkelt riktas i 4 olika riktningar, genom att plåten hakas av.

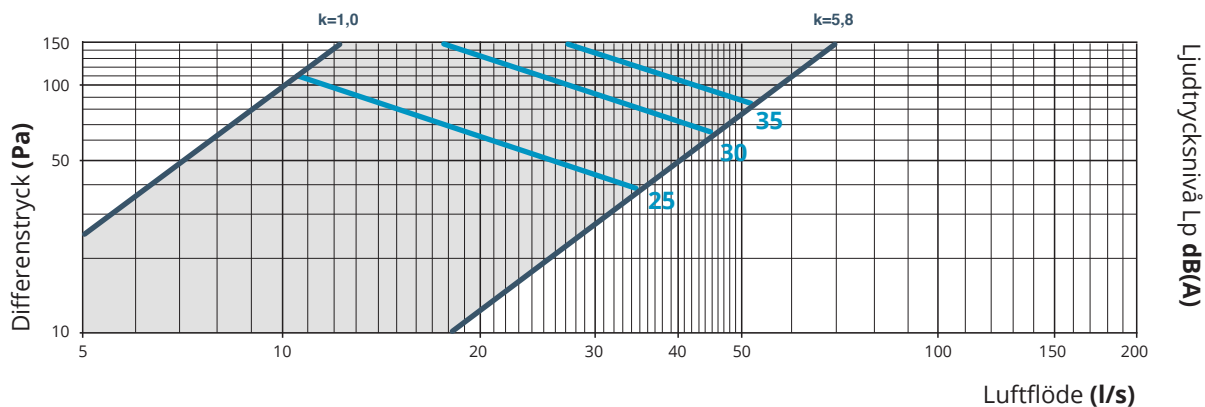


Injustering

Supra kan levereras förinställd för specifika tryck/flöden. Vid behov monteras samlingsspjäll eller liknande för finjustering av flödet. Efterjustering kan göras på plats genom att dysor pluggas eller öppnas.

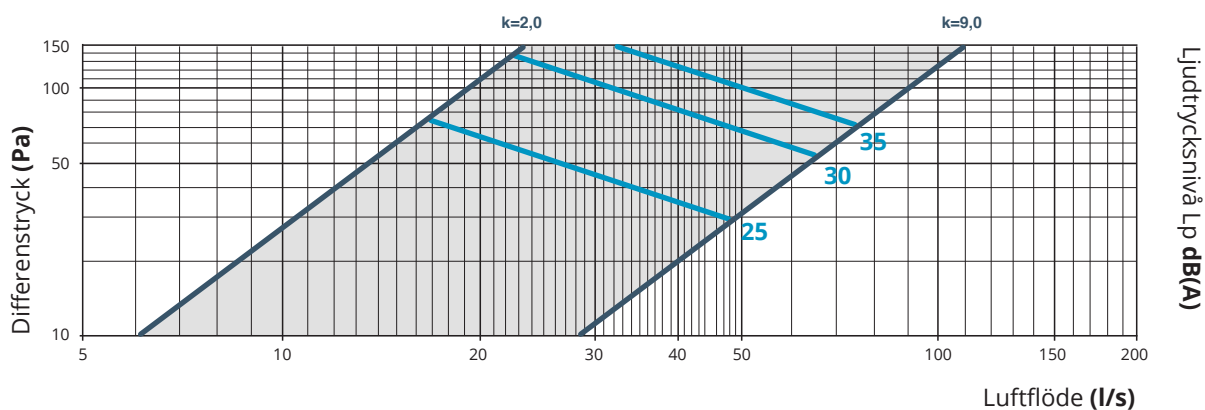
Supra injusteras genom att antalet öppna dysor i konstruktionen förändras, där dysorna pluggas eller öppnas till önskat flöde (se Kapacitet- och injusteringsdiagram sid 3). Efterbeställning av plugg görs via din InventiAir-kontakt.

Kapacitet- & injusteringsdiagram, Supra 125



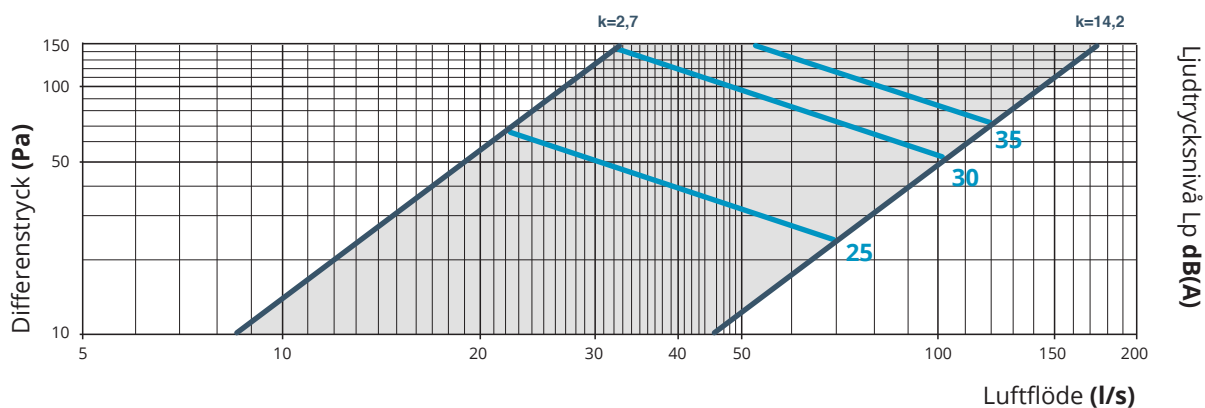
Supra kan levereras förinställd för angivet tryck och flöde.

Kapacitet- & injusteringsdiagram, Supra 160



Supra kan levereras förinställd för angivet tryck och flöde.

Kapacitet- & injusteringsdiagram, Supra 200



Supra kan levereras förinställd för angivet tryck och flöde.

Dimensioneringsexempel

Varje dysa har en k-faktor = 0,04 (undantag dimension 200 som har en k-faktor på 0,108). För att beräkna hur många dysor som ska vara aktiva för önskat tryck och flöde, använd formeln "Antal aktiva dysor" = $Q_s / (K \cdot \sqrt{\Delta P})$.

Q_s = sökt flöde, K = k-faktor, ΔP = tillgängligt tryck i dysan

Supra använder sig av dysor framtagna för att ge hög noggrannhet, samtidigt som dessa ger låga ljudnivåer även vid höga arbetstryck. Detta ger dig ett tyst don med ett stort arbetsområde.

Angiven ljudtrycksnivå i funktionsdiagrammet är inklusive rumsdämpning 4 dB(A), motsvarande en exvivalent ljudabsorptionsarea på 10m² Sabine.

Korrigerig av ljudtrycksnivå (Lp) till ljudeffektsnivå (Lw) i respektive oktavband*

Hz	63	125	250	500	1000	2000	4000	8000
Supra 125	9	7	5	-4	-9	-15	-21	-28
Supra 160	7	6	5	-4	-8	-15	-20	-28
Supra 200	11	6	3	-1	-7	-16	-22	-30

Egenljuddämpning i oktavbanden (fullt öppet)

Hz	63	125	250	500	1000	2000	4000	8000
Supra 125	17	15	11	10	13	15	12	19
Supra 160	17	7	10	16	19	17	18	19
Supra 200	15	9	11	14	10	8	8	14

Dimensionering

Supra är konstruerad för att tillföra den friska luften direkt i vistelsezonen och minimera omblandning av luften i rummet. Detta skapar en stratifierande ventilationsprincip där både föroreningar och värme effektivare förs bort med frånluften. För ytterligare vägledning kontakta InventiAir.

Stratifiering av lufttemperaturen i rummet innebär en större differens mellan tilluftstemperatur och frånluftstemperatur, vilket innebär att en högre värmeeffekt kan föras bort med samma luftmängd som för ett omblandande ventilationssystem. Resultatet blir helt enkelt ett bättre termiskt inneklimat.

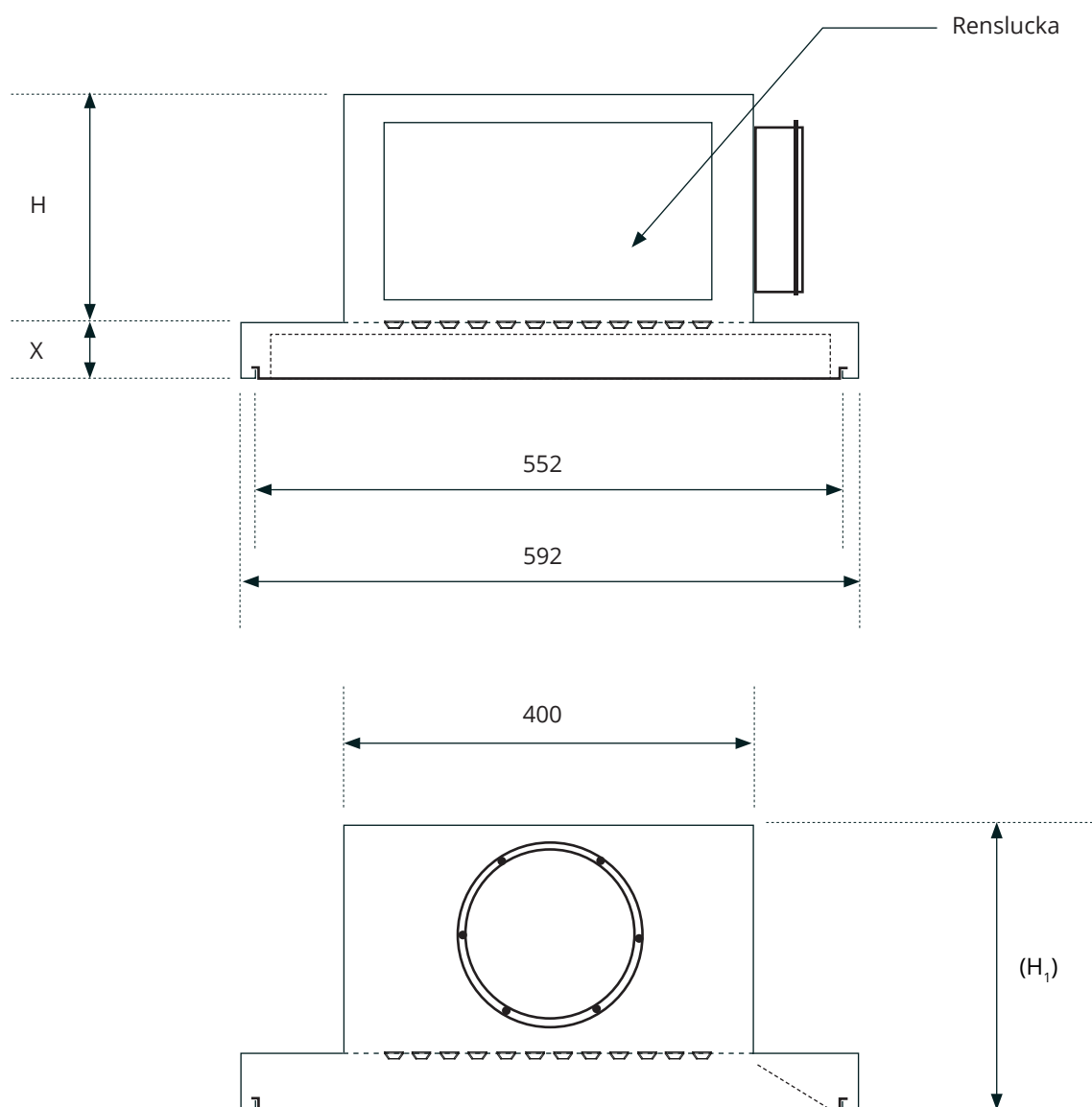
Skötsel/rengöring

Supra rengörs enkelt med en fuktad trasa, alla ingående komponenter är åtkomliga genom att frontplåten demonteras. Kanalsystem är enkelt åtkomliga och rensbara via serviceluckan på sidan av donet.

Damm och smuts från rumsluften kan påverka produktens kapaciteten och bör därför avlägsnas vid behov. Intervallet för rengöring beror på i vilken miljö produkterna är monterade och kan normalt variera från 2-6 år.

Mått konstruktion

Produktnamn	Bredd total (H _t)	Bredd (H)	Avstånd (X)	Anslutning luft	Dyskonfiguration	K-faktor
○ Supra 125	209	159	50	125	12x12 (D7)	5,8
○ Supra 160	244	194	50	160	15x15 (D7)	9
○ Supra 200	309	234	75	200	12x11 (D11)	14,2



Beställningskod

Beställningskod (exempel)	Supra	160	-	20/80
○ Produkt: Supra				
○ Storlek: 125 160 200				
○ Önskat flöde och tryck: Exempelvis 20 l/s och 80 Pa, anges 20/80				

- Kulör:
Supra levereras som standard pulverlackad i vit kulör RAL 9003 glans 30, om inte annat anges i beställningskoden.

Vid annan kulör ange detta efter produktnamnet (Supra 160 15/60-RAL9006), om kulör utelämnas levereras standardkulör.

För att dimensionera rätt storlek, se kapacitetdiagram på sidan 3.

Beskrivningstext

AMA QMC.2 Tilluftsdon för takmontage

AMA-kod:	Text:	Antal:
	Fabrikat: InventiAir Typ: Supra Tilluftsdon för montage i tak. Supra skall ha en stratifierande ventilationsprincip för ökad ventilationseffektivitet. Kulör: Galvaniserad stålplåt pulverlackerad i RAL9003 glas 30 (vit) Längd: 592 mm Bredd: 592 mm Höjd: 209-309 mm	
QMC.2	Produkt: Exempel beställningskod: Supra 125-15/60	X st

Beskrivningstext (exempel)

Supra 125-15/60

X st