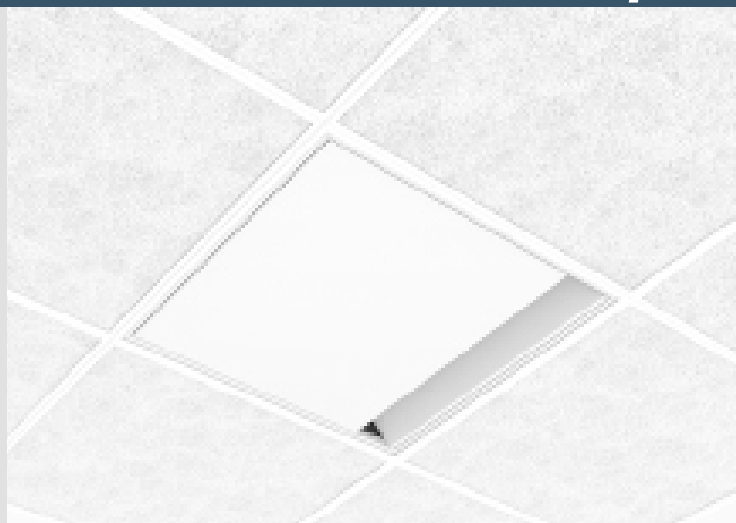


## Supra

Luftspridare för integrering i undertak



### Nyckeltal

- Anslutning:** 125, 160 & 200 mm
- Mått spridare:** 595 x 595 mm (l x b)
- Tilluftflöde:** 4 - 100 l/s
- Tryckområde:** 30 - 120 Pa
- Ytbehandling:** RAL 9003 glans 30 (std) eller valfri kulör som tillval

Supra finns inom kort i MagiCADs databas.

InventiAir's takdon är ett smart och snyggt tilluftsdon för montering i undertaksplattor 600x600 mm.

Denna luftspridare är utformad för att passa alla typer av lokaler; kontor, konferensrum, samlingslokaler, sjukhus och offentliga utrymmen.

Den smarta konstruktionen ger full åtkomlighet från rummet för injustering, rengöring och inspektion, genom intilliggande undertaksplatta.

## Funktion

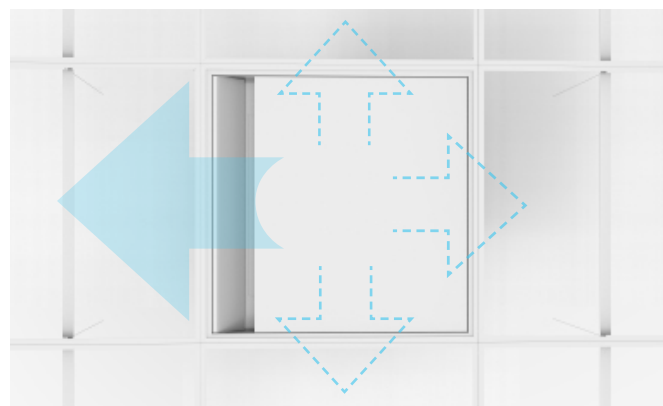
Supra kan både användas för att tillföra kyla eller värme i olika typer av lokaler. Supra kan tillföra såväl under- som övertempererad luft med fortsatt god funktion.

Supra är utformad för att med hög impuls skapa en tunn luftström längs taket och väggen, och ser därmed till att friskluften effektivt når vistelsezonen utan drag. Genom samverkan med de termiska drivkrafterna från värmekällorna, skapas ett energieffektivt inneklimat där friskluften effektivt tillförs människorna i rummet, samtidigt som uppvärmd förorenad luft kan stiga i rummet och avlägsnas med frånluftssystemet. Detta ser inte bara till att bästa möjliga inneklimat skapas, utan kräver även mindre resurser jämfört med ett traditionellt omblandande ventilationsystem.

Stratifiering av lufttemperaturen i rummet ger en större differens mellan tilluftstemperatur och frånluftstemperatur, vilket innebär att en högre värmeeffekt kan föras bort med samma luftmängd som för ett omblandande ventilationsystem.

Det leder till att vi kan sänka luftflödet med 20-30 % jämfört med ett omblandande system. Resultatet blir helt enkelt ett bättre inneklimat.

Supra är mycket effektivt i jämförelse med konventionella don och ger ett dragfritt inomhusklimat. Underdelen kan enkelt riktas i 4 olika riktningar.



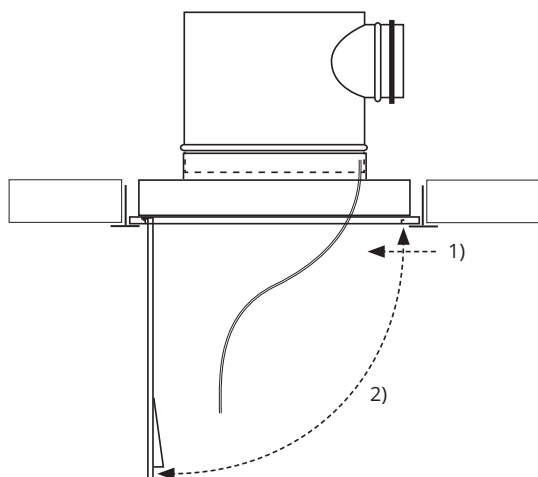
## Konstruktion

Supra har en gedigen konstruktion av förzinkad stålplåt med standardanslutningar godkända för täthetsklass C & D.

Supra finns i tre olika luftanslutningar för att anpassa olika dimensioner på kanalanslutning och luftflöde.

Konstruktionen är tvådelad och underplåten monteras och demonteras enkelt från rummet, vilken ger åtkomlighet till dyskonstruktionen.

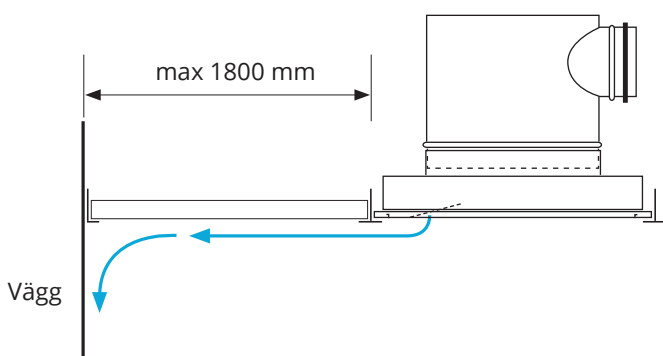
- 1) Haka försiktigt av underplåten genom att den förskjuts bakåt i konstruktionen.
- 2) När underplåten hakats av, så kommer den hänga kvar i lådans andra fästpunkt och mätslangen kan då anslutas.



## Montering

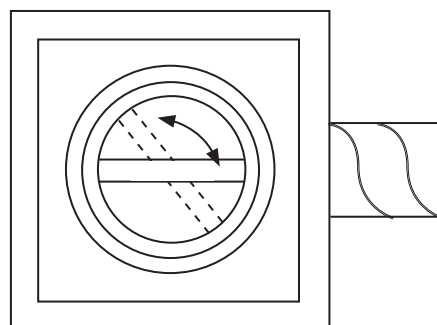
Supra monteras integrerad i standard undertakbärverk 600 x 600 mm, men kan även anpassas till andra typer av undertak. Anslutningsdimension enligt Svensk Standard SS 2609.

För att uppnå bästa funktion, bör donet placeras i nära anslutning till väggen (0,6-1,8 m).

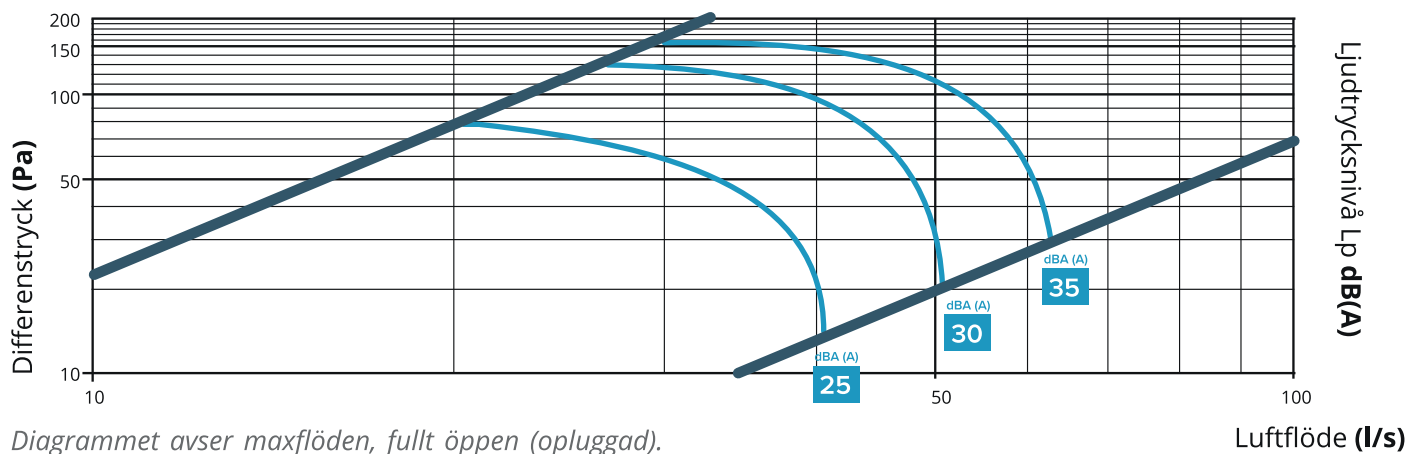


## Injustering

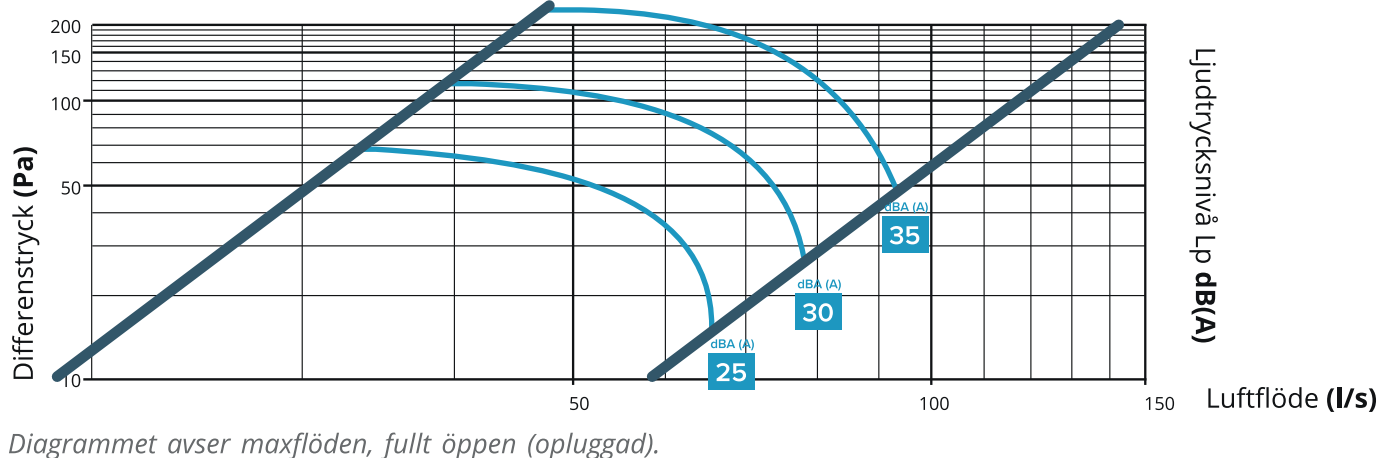
- 1) Fäll ner underplåten.
- 2) För att justera flödet på Supra, så vrids spjället till önskad k-faktor/tryck/flöde.
- 3) Läs av spjällets position/k-faktor på skalan genom markören i vredet. Räkna fram flödet och justera efter behov. Tänk på att tryckfallet över fronten kan försummas om man stryper >40 Pa över donet. All instrypning kan därmed ske utan front.



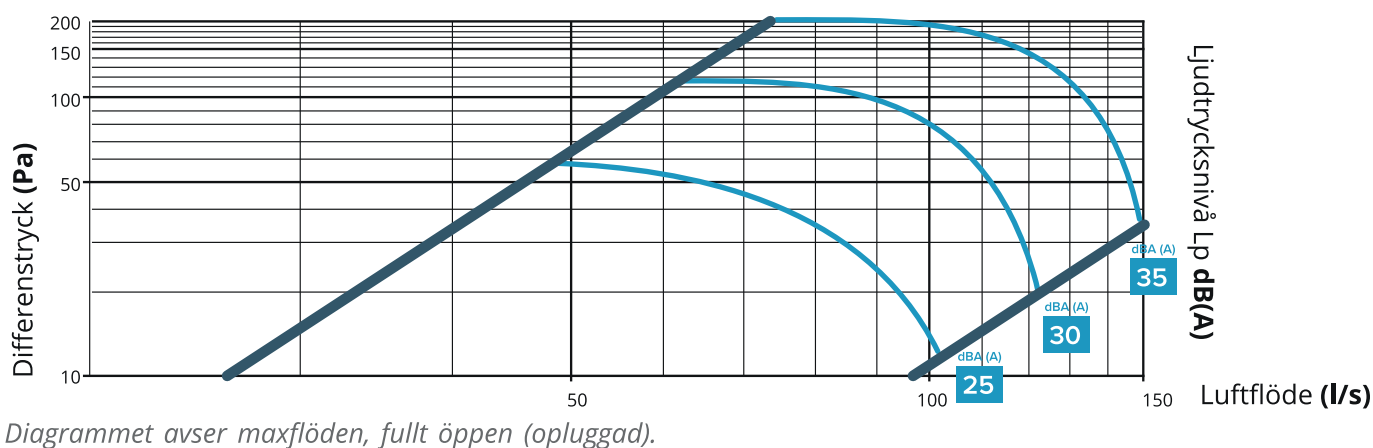
Kapacitet- & injusteringsdiagram  
Supra 125



Supra 160



Supra 200



## Dimensionering

Supra är konstruerad för att tillföra den friska luften direkt i vistelsezonen och minimera omblandning av luften i rummet. Detta skapar en stratifierande ventiationsprincip där både föroreningar och värme effektivare förs bort med frånluften. För ytterligare vägledning kontakta InventiAir.

Stratifiering av lufttemperaturen i rummet innebär en större differens mellan tilluftstemperatur och frånluftstemperatur, vilket innebär att en högre värmeeffekt kan föras bort med samma luftmängd som för ett omblandande ventilationssystem. Resultatet blir helt enkelt ett bättre termiskt inneklimat.

## Skötsel/rengöring

Supra rengörs enkelt med en fuktad trasa, alla ingående komponenter är åtkomliga genom att spridaren demonteras och spjället vrides till rensläge. Kanalsystem är enkelt åtkomliga och rensbara via serviceluckan på sidan av donet.

Damm och smuts från rumsluften kan påverka produktens kapaciteten och bör därför avlägsnas vid behov. Intervallet för rengöring beror på i vilken miljö produkterna är monterade och kan normalt variera från 2-6 år.

## Material & kulör

Supra är tillverkad av förzinkad stålplåt och uppfyller korrosivitetssklass C2. För komplett materialspecifikation, ladda ner vår byggvarudeklaration för Supra.

Supra är som standard pulverlackad i vit kulör RAL9003 glans 30, vilket ger hög ytfinish och god slag- och reptålighet. Supra kan även levereras i valfri kulör, vilket då ska anges i beställningskoden.

### Korrigerig av ljudtrycksnivå (Lp) till ljudeffektsnivå (Lw) i respektive oktavband\*

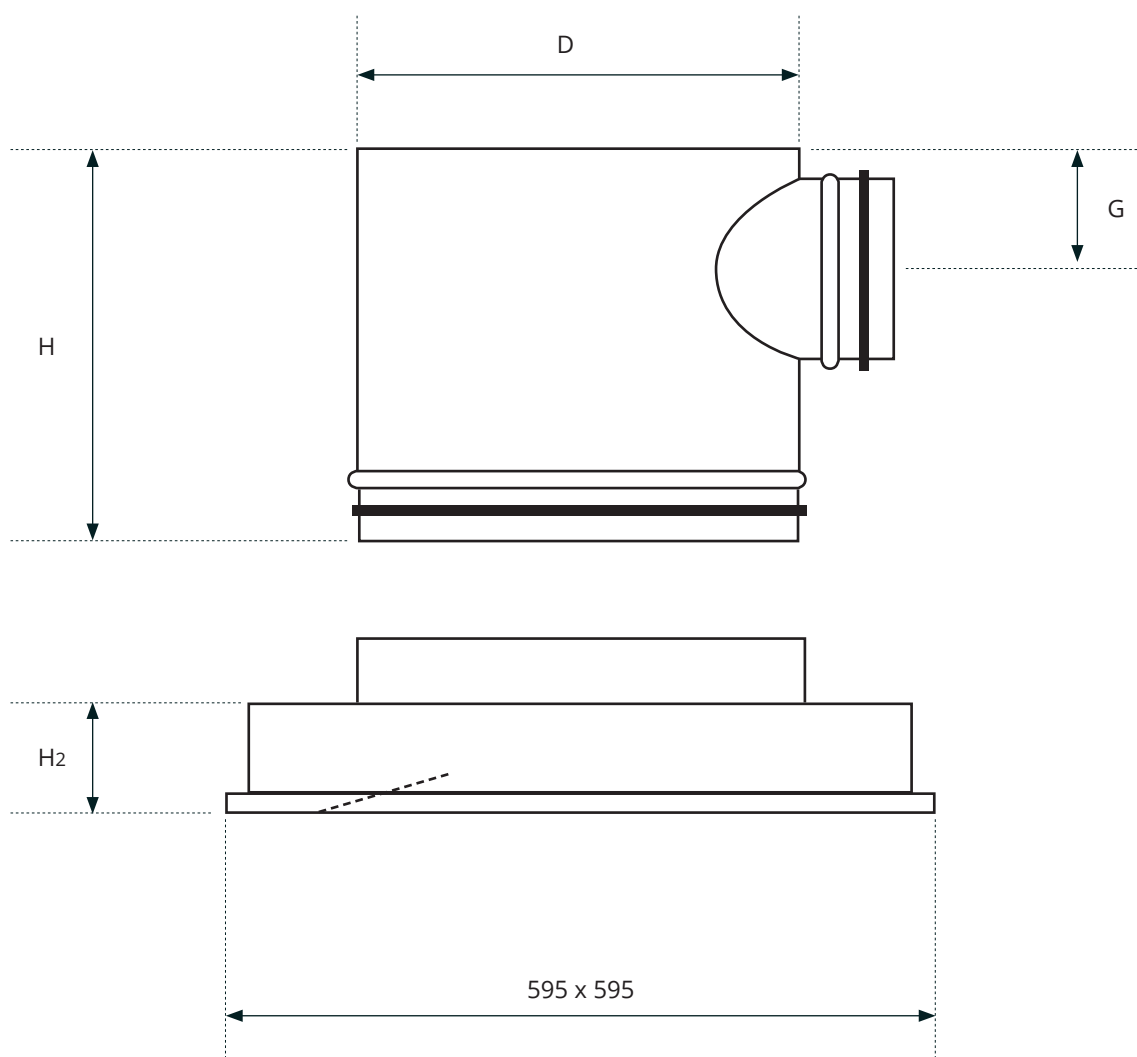
Hz	63	125	250	500	1000	2000	4000	8000
Supra 125	8	7	7	3	-2	-6	-8	-10
Supra 160	9	8	8	2	0	-7	-7	-11
Supra 200	8	7	6	2	-1	-7	-6	-10

### Egenljuddämpning i oktavbanden (fullt öppet)

Hz	63	125	250	500	1000	2000	4000	8000
Supra 125	5	7	4	5	13	10	10	11
Supra 160	5	7	4	5	13	10	10	11
Supra 200	4	6	6	7	10	10	10	11

## Mått konstruktion

Produktnamn	Höjd total	Höjd (H)	Höjd (H <sub>2</sub> )	Diameter (D)	Anslutning luft	Avstånd (G)	Vikt
○ Supra 125	250	200	50	249	125	85	7,9 kg
○ Supra 160	300	220	70	314	160	100	10,2 kg
○ Supra 200	385	280	105	399	200	120	12,8 kg



## Beställningskod

Beställningskod (exempel)	Supra	160	-
<input type="radio"/> Produkt: <b>Supra</b>			
<input type="radio"/> Storlek: <b>125</b> <b>160</b> <b>200</b>			
<input type="radio"/> Kulör: Supra levereras som standard pulverlackad i vit kulör RAL 9003 glans 30, om inte annat anges i beställningskoden.  Vid annan kulör ange detta efter produktnamnet (Supra 160 - RAL9006), om kulör utelämnas levereras standard-kulör.			

För att dimensionera rätt storlek, se kapacitetdiagram på sidan 3.

## Beskrivningstext

AMA QMC.2 Tilluftsdon för takmontage

AMA-kod:	Text:	Antal:
	<b>Fabrikat:</b> InventiAir <b>Typ:</b> Supra  Tilluftsdon för montage i tak. Supra skall ha en stratifierande ventilationsprincip för ökad ventilationseffektivitet.  <b>Kulör:</b> Galvaniserad stålplåt pulverlackerad i RAL9003 glas 30 (vit) <b>Längd:</b> 595 mm <b>Bredd:</b> 595 mm <b>Höjd:</b> 285-465 mm	
QMC.2	<b>Produkt:</b> Exempel beställningskod: Supra 125	X st

## Beskrivningstext (exempel)

Supra 125

X st