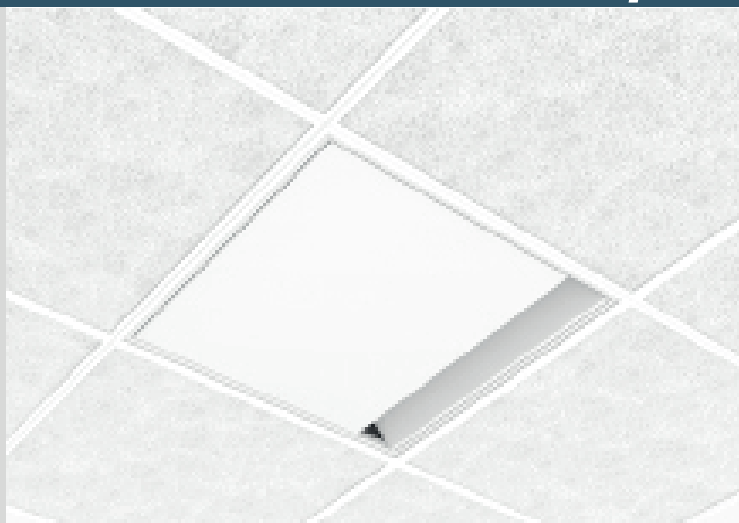


Montage, drift & underhåll

Luftspridare för integrering i undertak



MDU-dokument InventiAir

Detta dokument är en vägledning för hur du skall hantera leveransen av inneklimateprodukter från InventiAir och beskriver hela processen från leveransmottagning till driftsättning. Det är vår förhoppning att du får ett enkelt montage och att slutresultatet motsvarar förväntningarna.

Läs igenom detta dokument noga redan vid leverans för att förenkla montage och undvika eventuella misstag.

Leveranskontroll

Syna leveransen vid ankomst och anteckna eventuella avvikelser i kvalitet och antal på speditörens fraktsedel. Kontakta omgående InventiAir för snabb åtgärd vid upptäckt av transportskador, avvikelser eller saknat gods. Sist i detta dokument hittar du uppgifter om hur du når oss på InventiAir.

Produktbeskrivning Supra

InventiAir's takdon är ett smart och snyggt tilluftsdon för montering i undertaksplattor 600x600 mm.

Supra har en justerbar, dragfri luftspridning i 4 olika riktningar, för att eliminera problem med drag samt placeringsvårigheter vid olika möbleringar. Supra monteras integrerad i standard undertak 600x600.

Supra kan både användas för att tillföra kyla eller värme i olika typer av lokaler. Supra kan tillföra såväl under- som övertempererad luft med fortsatt god funktion.

Supra är utformad för att med hög impuls skapa en tunn luftström längs taket och väggen, och ser därmed till att friskluften effektivt når vistelsezonen utan drag.

Hantering

- Supra skall hanteras varsamt, den pulverlackerade ytan skall skyddas mot repor under hantering och montage.
- Förflyttning eller förvaring av donet skall alltid ske med underplåten nedåt, detta för att undvika att den förmonterade underplåten faller in i donet och skadas.

Produktidentifiering

Supra kan vara injusterad från fabrik utifrån angivet tryck och flöde om detta specificerats vid beställning.

Varje don är märkt med en etikett som upplyser om den specifika produktens egenskaper. Etiketten är placerad på donets insida, och nåbar genom att underplåten demonteras.

Etiketten innehåller text som ger en mer detaljerad information som projektnamn, ordernummer, flöde och tryck.

Artikelnumret talar om hur Supra är konfigurerad enligt beställningskoden på nästa sida.

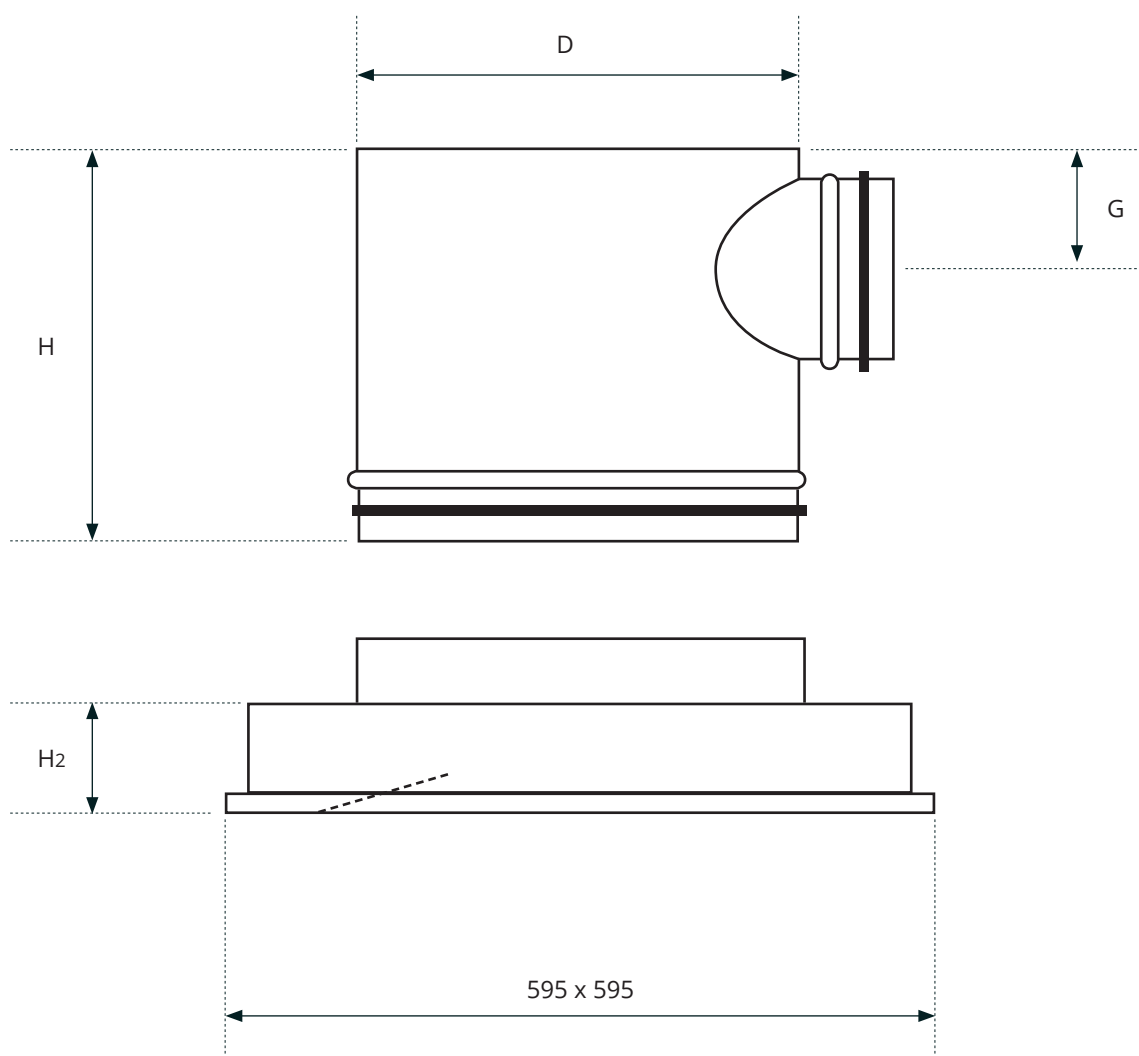
Beställningskod

Beställningskod (exempel)	Supra	160
<ul style="list-style-type: none"> <input type="radio"/> Produkt: Supra <input type="radio"/> Storlek: 125 160 200 <input type="radio"/> Kulör: Supra levereras som standard pulverlackad i vit kulör RAL 9003 glans 30, om inte annat anges i beställningskoden. Vid annan kulör ange detta efter produktnamnet (Supra 160 15/60-RAL9006), om kulör utelämnas levereras standardkulör. 		

För att dimensionera rätt storlek, se kapacitetdiagram på sidan 6.

Mått konstruktion

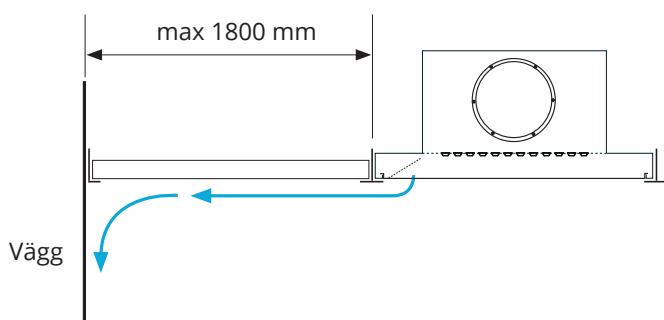
Produktnamn	Höjd total	Höjd (H)	Höjd (H ₂)	Diameter (D)	Anslutning luft	Avstånd (G)
○ Supra 125	250	200	50	249	125	85
○ Supra 160	300	220	70	314	160	100
○ Supra 200	385	280	105	399	200	120



1. Montera anslutningslådan

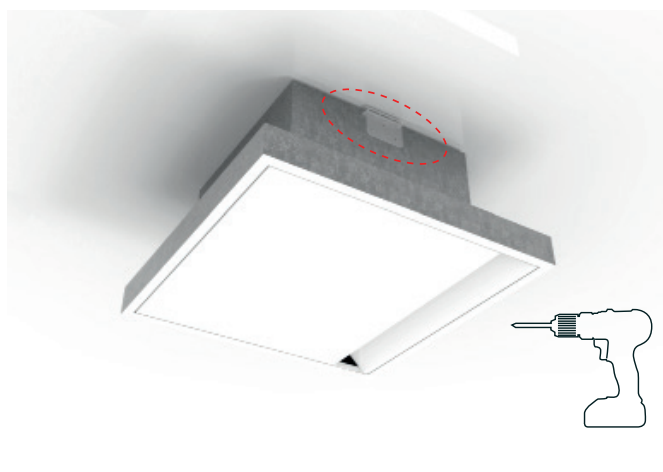
Supra monteras integrerad i standard undertaksbärverk 600 x 600 mm med synlig T-profil, men kan även anpassas till andra typer av undertak. Anslutningsdimension enligt Svensk Standard SS 2609.

För att uppnå bästa funktion, bör donet placeras i nära anslutning till väggen (0,6-1,8 m).



Anslutningslådan fixeras mot bjälklag med medföljande montagefästen och kan antingen monteras dikt mot underlag eller pendlas med gångstång i lådans fästen. Montage detaljer för pendling ingår **inte** i leveransen.

Se till så att luftanslutningen monteras i önskad riktning.



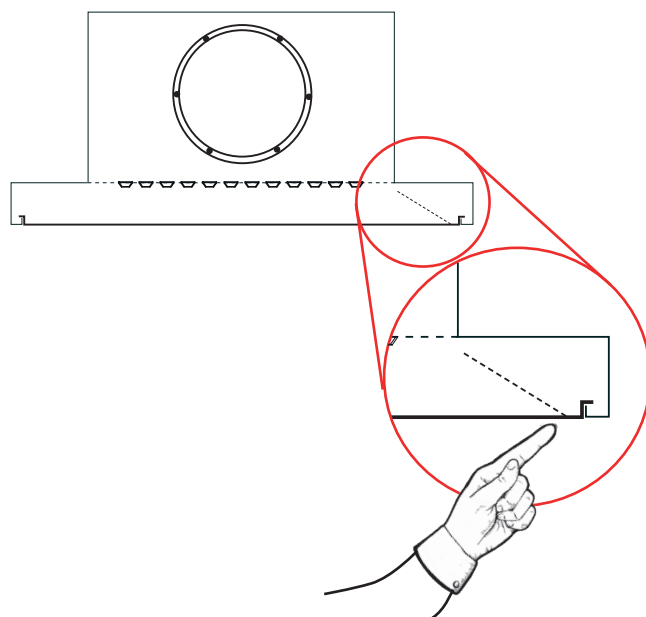
2. Anslutning av luft

Anslut lådan till kanalsystemet i anpassad ände med nipelanslutning.

Supra skall anslutas med riktiga kanaldetaljer för att ljuddata skall stämma överens med redovisade värden. Flexibla kanaler kan i vissa fall förorsaka höjda ljudnivåer.

3. Injustering av donet

- Kontrollera att tillgängligt tryck i donet motsvarar det angivna drivtrycket donet är förinställt för. För att komma åt dysorna demontera underplåten som är fixerad med en hake på ena sidan av plåten, enligt figuren nedan.



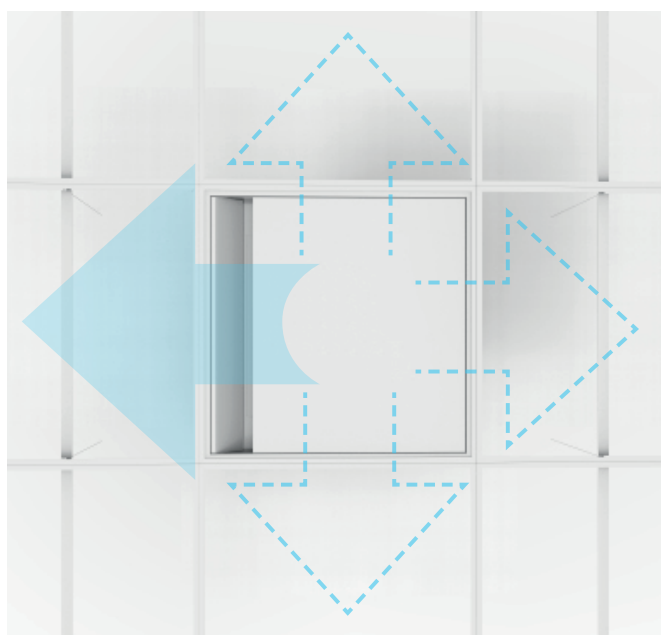
- Trycket mäts i en av dysorna mitt på donet med hjälp av tryckmätare, där det statiska trycket i donet sedan avläses. Om det avlästa trycket överensstämmer med vad som anges i artikelkoden, kommer även luftflödet att stämma med uppgifterna på etiketten.

Vill man kontrollera att rätt antal dysor är öppna, se exemplet på sidan 6 för att beräkna antalet öppna dysor.

- Om det aktuella drivtrycket avviker från injusterat värde kan en justering av tillgängligt tryck till donet göras genom justering på t.ex. grenspjäll. En avvikelse i drivtryck på 10% innebär ca 5% avvikelse i flöde.
- Om en avvikelse inte kan justeras över spjäll eller om ett annat flöde önskas i donet än vad den är beställd för, löses detta på bästa sätt genom att justera antalet öppna dysor i donet. Hur många dysor som skall vara öppna beräknas enligt exemplet på sidan 8. Vid pluggning, fördela pluggarna jämt längs donets dysor för att få så bra funktion som möjligt.
- För slutlig injustering, kontrollera i drift att tillgängligt tryck i donet motsvarar det tänkta drivtrycket donet är förinställt för.
- Efterbeställning av plugg görs via din InventiAir-kontakt.

Justera luftriktning

Underplåten kan enkelt riktas i 4 olika riktningar, genom att plåten hakas av och monteras i önskad riktning. Underplåten är fixerad med en hake på ena sidan, som hakas av enligt bild på föregående sida.



Underhåll

För att Supra skall fungera på bästa sätt skall donet hållas rent. Det är av stor vikt att de luftförande delarna inte får reducerad luftgenomströmning, då detta direkt påverkar prestandan.

Damm och smuts från rumsluften kan påverka produktens kapaciteten och bör därför avlägsnas vid behov.

Rengöringsintervallet beror på inomhusmiljön där donet är placerad. Vid gynnsamma förhållanden i miljöer med lite föroreningar behöver Supra bara rengöras var 5:e år, medans andra miljöer med t.ex. mycket textilier som i butiker kan behöva rengöras oftare.

Anvisningar för rengöring

- Demontera underplåten som är fixerad med en hake på ena sidan av donet (enligt figuren på sidan 4).

Anvisningar för rengöring

- Supra dammsugs med ett mjukt dammsugarmunstycke och torkas vid behov av med en fuktig trasa.
- För att komma åt insidan av donet samt luftkanal, demontera serviceluckan på donets kortsida.
- Använd endast ljummet vatten och ett mildt rengöringsmedel.

Dimensioneringsexempel

Varje dysa har en k-faktor = 0,04 (undantag dimension 200 som har en k-faktor på 0,108). För att beräkna hur många dysor som ska vara aktiva för önskat tryck och flöde, använd formeln "Antal aktiva dysor" = $Q_s / (K \cdot \sqrt{\Delta P})$.

Q_s = sökt flöde, K = k-faktor, ΔP = tillgängligt tryck i dysan

Supra använder sig av dysor framtagna för att ge hög noggrannhet, samtidigt som dessa ger låga ljudnivåer även vid höga arbetstryck. Detta ger dig ett tyst don med ett stort arbetsområde.

Angiven ljudtrycksnivå i funktionsdiagrammet är inklusive rumsdämpning 4 dB(A), motsvarande en exvivalent ljudabsorptionsarea på 10m² Sabine.

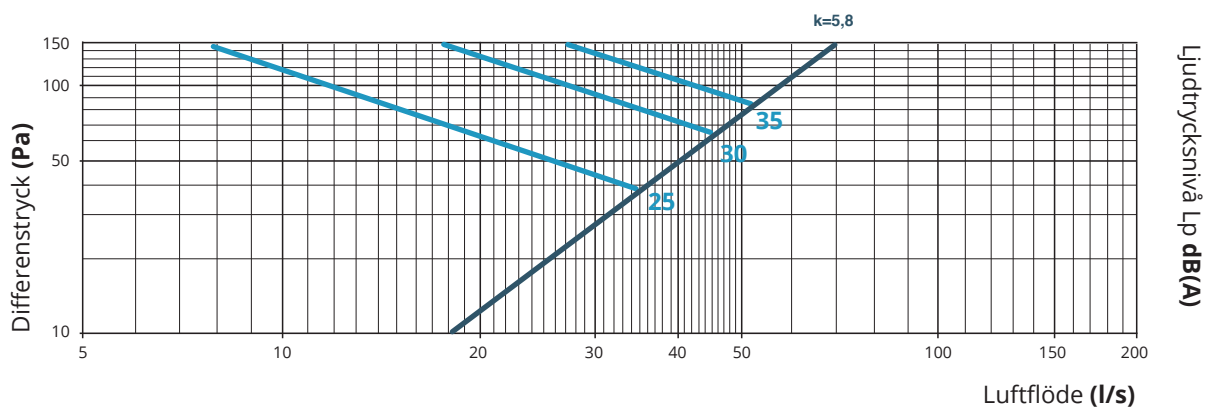
Korrigerig av ljudtrycksnivå (Lp) till ljudeffektsnivå (Lw) i respektive oktavband*

Hz	63	125	250	500	1000	2000	4000	8000
Supra 125	8	7	7	3	-2	-6	-8	-10
Supra 160	9	8	8	2	0	-7	-7	-11
Supra 200	8	7	6	2	-1	-7	-6	-10

Egenljudsdämpning i oktavbanden (fullt öppet)

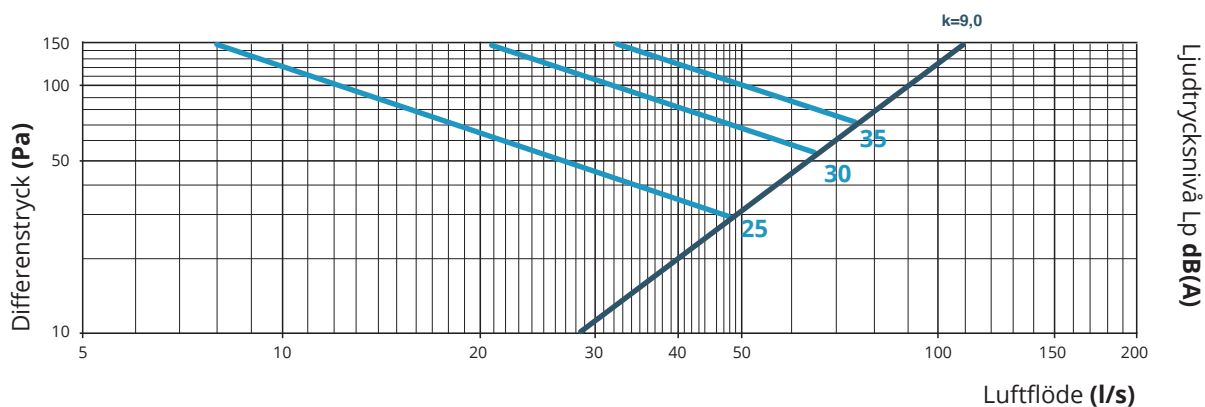
Hz	63	125	250	500	1000	2000	4000	8000
Supra 125	5	7	4	5	13	10	10	11
Supra 160	5	7	4	5	13	10	10	11
Supra 200	4	6	6	7	10	10	10	11

Kapacitet- & injusteringsdiagram, Supra 125



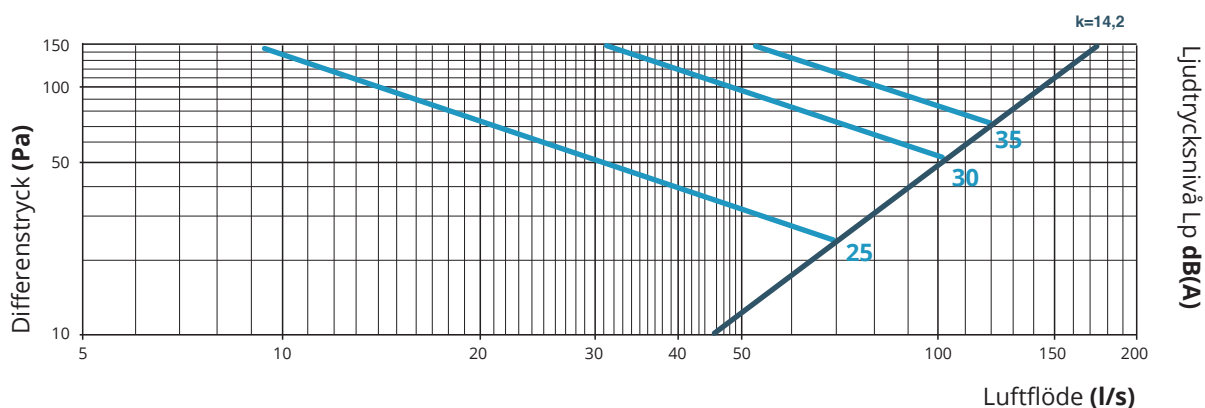
Supra kan levereras förinställd för angivet tryck och flöde.

Kapacitet- & injusteringsdiagram, Supra 160



Supra kan levereras förinställd för angivet tryck och flöde.

Kapacitet- & injusteringsdiagram, Supra 200



Supra kan levereras förinställd för angivet tryck och flöde.