

TUBUS C

Vägg- eller takhängda tilluftsdon



Nyckeltal

Anslutning:	200 & 250 mm
Längd:	1200, 1800 & 2400 mm
Mått:	320 x 250 & 370 x 250 mm (HxB)
Luftflöde:	från 50 - 300 l/s
Ytbehandling:	Svartlackerad undersida

Tubus C finns inom kort i MagiCADs databas.

Tubus C är ett horisontellt monterat tilluftsdon som skapar en vertikal luftström längs vägg eller tak. Luften distribueras genom dysorna längs hela donets längd, vilket ger en stabil luftström i en bestämd riktning. Tubus C ventilerar effektivt både mindre och större lokaler och klarar även höga installationshöjder. Den unika dysan ger låga ljudnivåer även vid höga tryck, vilket gör att donet kan användas inom ett stort tryckområde.

Tubus C lämpar sig för de flesta typer av lokaler som butiker, skolor, kontor, konferensrum, samlingslokaler, sjukhus, offentliga utrymmen och lager/industri.

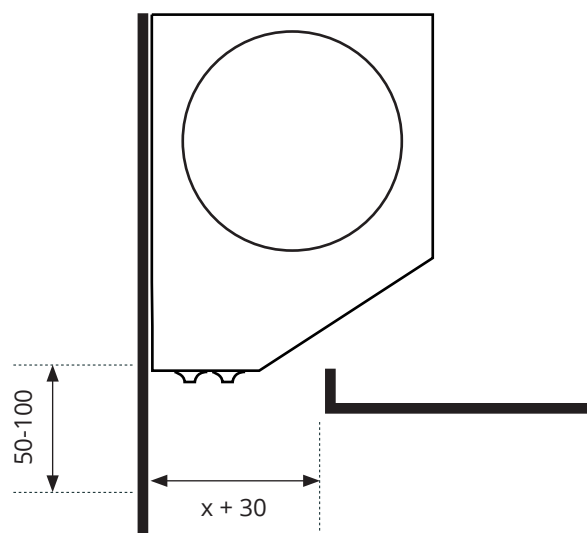
Funktion

Tubus C kan både användas för att kyla och värma lokaler. Tubus använder taket eller väggen för att sprida luften i rummet.

Tubus C samverkar med värmekällorna i rummet. Genom samverkan med värmekällorna i lokalen och de termiska drivkrafterna från värmekällorna, skapas ett stratifierat (skiktad temperatur) inneklimat med renare, svalare luft samt effektivare borttransport av föroreningar och överskottsvärme från vistelsezonen. Stratifiering av lufttemperaturen i rummet ger en större differens mellan tilluftstemperatur och frånluftstemperatur, vilket innebär att en högre värmeeffekt kan föras bort med samma luftmängd som för ett omblandande ventilationssystem. Resultatet blir helt enkelt både ett bättre termiskt och hygieniskt inneklimat.

Den teknik InventiAir använder i sina ventilationsprodukter ger ett stratifierat inneklimat. Luftutbyteseffektiviteten är 60-70% jämfört med 30-50% för ett omblandande ventilationssystem. Detta innebär att det krävs mindre resurser för att erhålla ett bra inneklimat vilket ger stora besparingar i både energi och miljö.

Luftströmmen från Tubus C skapar medejektering av den omgivande luften vilket minskar temperaturskillnaden mellan tilluften och den omgivande rumsluften oavsett om tilluften är undertempererad eller övertempererad.



Konstruktion

Tubus C har en kraftig konstruktion av förzinkad stålplåt som standard är pulverlackerad i vit kulör (RAL 9003 glans 30), med standardanslutningar godkända för täthetsklass C & D.

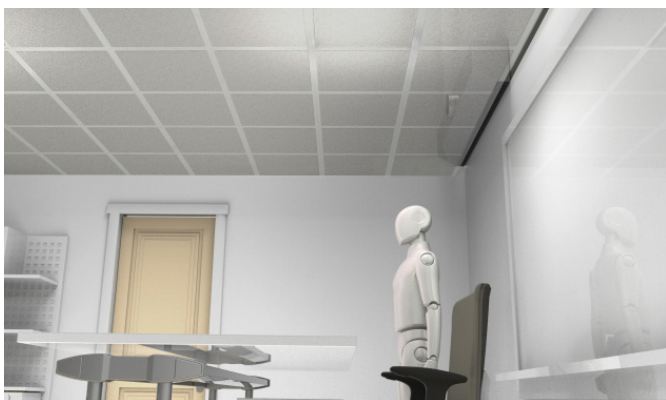
Tubus C har cirkulära dysor placerade i 2-3 rader för att skapa en luftrida i en bestämd riktning.

Tubus C finns i en mängd olika varianter, varav 4 st av dessa finns i vårt standardsortiment. Kontakta din InventiAir-säljare för information om övriga modeller.

Montering

Tubus C monteras horisontellt mot en vägg eller tak, med tillhörande fästen. *Se montageanvisning.*

Tubus C kan med fördel monteras i en spalt i taket och på så sätt döljas bakom det nedsänkta taket. Färgen på utsläppet kan som tillval anpassas efter takets kulör (ofta lackeras det svart för att smälta in med taket).



Material

För komplett materialspecifikation, ladda ner vår byggvarudeklaration för Tubus C.

Tubus C tillverkas som standard av förzinkad stålplåt Z275 i korrosivitetsklass C2. Packningar i återvinningsbart EPDM-gummi. Den är som standard obehandlad galvaniserad stålplåt, men kan som tillval lackeras i valfri kulör.

Injustering

Luftkapaciteten för Tubus C beror på tillgängligt tryck i dysorna samt på hur många av dysorna i donet som är öppna. Vid mätning av statiskt tillgängligt tryck i dysorna, använd någon av de sista dysorna i flödesriktningen.

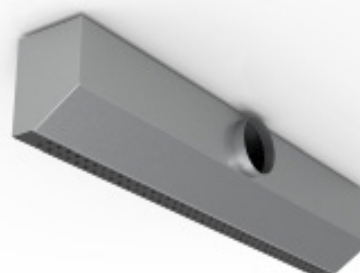
Efterjustering av flöde för en enskild Tubus C görs enkelt på plats utan verktyg, genom att plugga eller öppna dysorna till önskat dimensionerat flöde. För att beräkna antalet öppna dysor, använd dimensioneringsexemplet och diagrammet på sidan 3.

Tubus C kan levereras förinställd för specifika tryck/flöden. Efterbeställning av plugg görs via din InventiAir-kontakt. Vid behov monteras samlingsspjäll eller liknande för finjustering av flödet. Tubus kan även förses med InventiAirs 2-läggsspjäll MinMax.

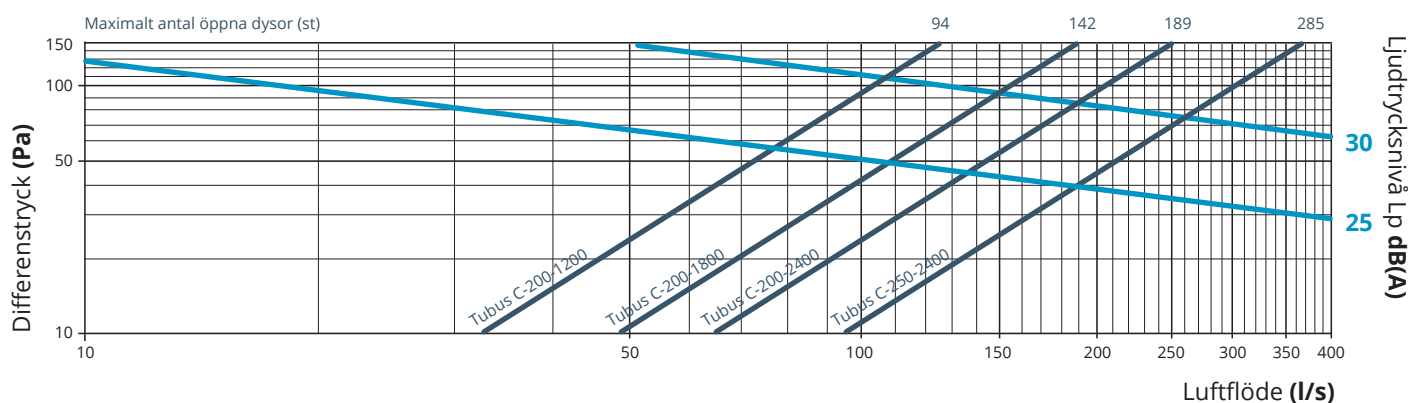
Skötsel/rengöring

Tubus C innehåller inte några rörliga delar och rengörs enkelt med en fuktad trasa. Tänk på att galvaniserade ytor måste rengöras med icke korrosiva rengöringsmedel och vatten. Alla ingående komponenter är åtkomliga utan demontering.

Damm och smuts från rumsluften kan påverka produktens kapaciteten och bör därför avlägsnas vid behov. Intervallet för rengöring beror på i vilken miljö produkterna är monterade och kan normalt variera från 2-6 år.



Kapacitet- & injusteringsdiagram (k-faktor per dysa 0,108)



Diagrammet avser maxflöden, fullt öppen (opluggad). Tubus C kan levereras förinställd för angivet tryck och flöde.

Dimensioneringsexempel

Vid luftflöde 90 l/s och tillgängligt tryck 80 Pa. Följ linjen för 80 Pa på y-axeln där den korsar 90 l/s på x-axeln. Välj den storlek på Tubus C enligt linjen till höger om denna punkt vilket är Tubus C-200-1200.

Varje dysa har en k-faktor = 0,108. För att beräkna hur många dysor som ska vara aktiva för önskat tryck och flöde, använd formeln "Antal aktiva dysor" = $Q_s / (K \cdot \sqrt{\Delta P})$.
 Q_s = sökt flöde, K = k-faktor, ΔP = tillgängligt tryck i dysan

För luftmängden 90 l/s vid trycket 80 Pa blir då antalet öppna dysor = $90 / (0,108 \cdot \sqrt{80 \text{ Pa}}) = 93$ st.

Välj storlek utifrån linjen med närmast överstigande värde angivet i översta raden av diagrammet vilket blir Tubus med max antal öppna dysor = 94 st. Antalet pluggade dysor skall därmed vara 94-93 = 1 st.

Om flöde och tryck anges i beställningskoden för Tubus C så kommer donet att levereras med rätt antal plugg redan från fabrik.

Dimensionering

Tubus C använder sig av dysor framtagna för att ge hög noggrannhet, samtidigt som dessa ger låga ljudnivåer även vid höga arbetstryck. Detta ger dig ett tyst don med ett stort arbetsområde.

Angiven ljudtrycksnivå i funktionsdiagrammet är inklusive rumsdämpning 4 dB(A), motsvarande en exvivalent ljudabsorptionsarea på 10m² Sabine.

Korrigerings av ljudtrycksnivå (Lp) till ljudeffektsnivå (Lw) i respektive oktavband*

63	125	250	500	1000	2000
-13	-8	-7	-5	-3	-4

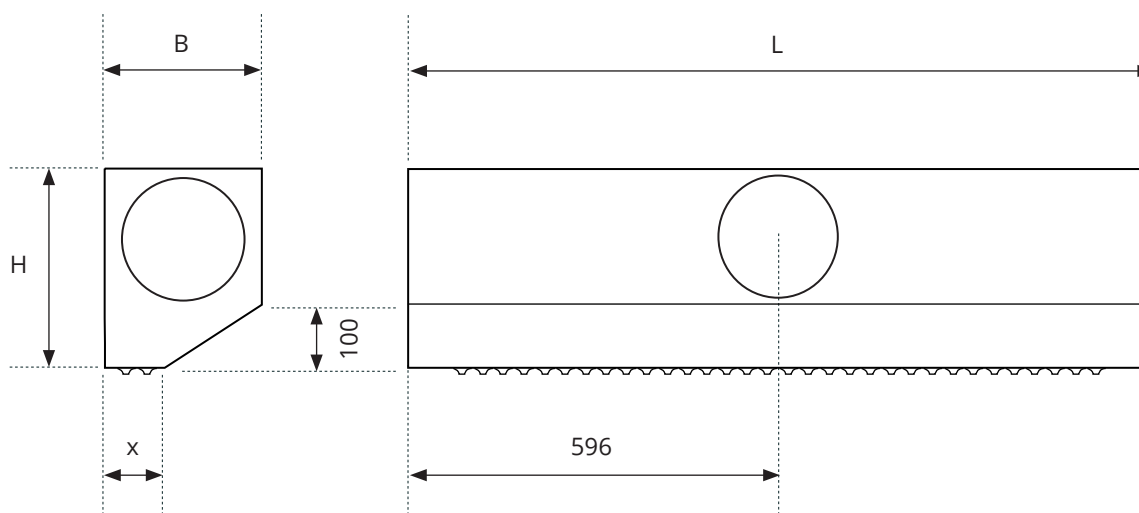
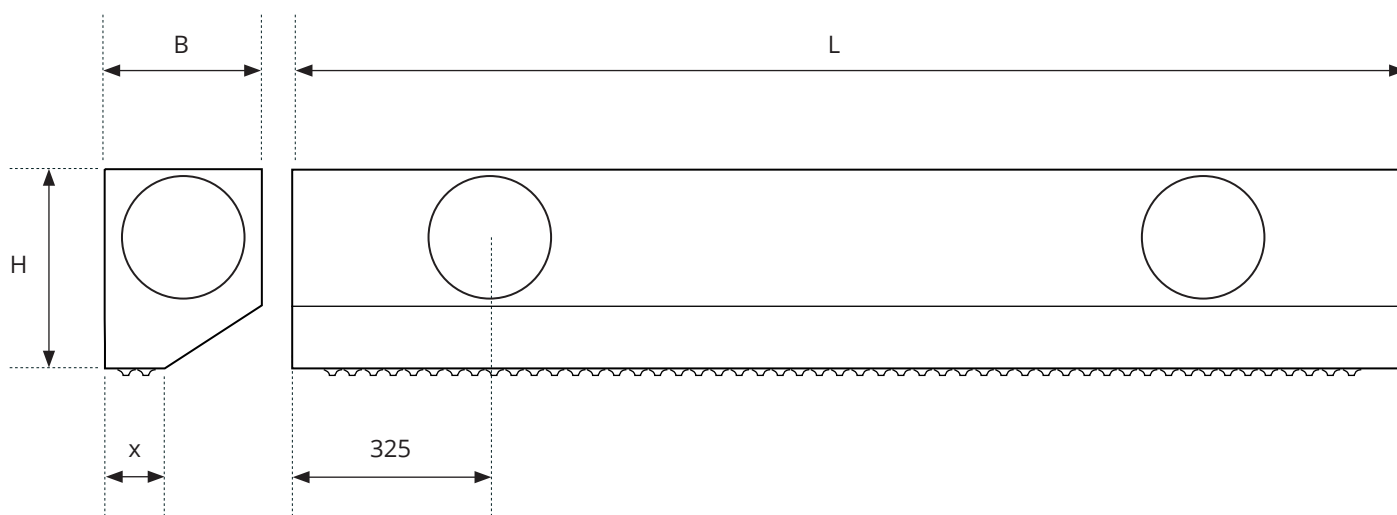
Egendämpning i oktavbanden*

63	125	250	500	1000	2000
18	14	10	7	7	6

Vid användandet av InventiAir-tekniken åtgår en avsevärt mindre mängd tillförd energi till rummet jämfört med ett traditionellt omblandande system.

Mått & anslutningar

Produktnamn	Höjd (H)	Bredd (B)	Längd (L)	Ansl. luft	Antal anslutningar	Dysrader	K-faktor
○ Tubus C-200-1200	320	250	1192 mm	Ø200	1	2	10,2
○ Tubus C-200-1800	320	250	1792 mm	Ø200	2	2	15,3
○ Tubus C-200-2400	320	250	2392 mm	Ø200	2	2	20,4
○ Tubus C-250-2400	370	300	2392 mm	Ø250	2	3	30,8



Tillval & special

Tubus C finns i en uppsjö olika varianter: längder, anslutningar och utföranden. Vi har därför valt att standardgöra 4 st av dessa. Vid projektspecifika lösningar, kontakta din InventiAir-kontakt.

Reglering

InventiAir har möjlighet att leverera kompletta regelsystem eller enskilda komponenter.

MinMax 2-lägesspjäll (se även separat dokumentation)

Patenterat spjäll för grundflöde/maxflöde som inte kräver någon ljuddämpare. Kan levereras med eller utan motor. Som standard levereras det med 24V motor.



Rumsregulator (se även separat dokumentation)

Vi har tre olika reglerenheter beroende på hur mycket kringutrustning som skall regleras samt om det finns krav på kommunikation mot överordnade system via Modbus eller Bacnet. Kontakta InventiAir för att få hjälp med att hitta rätt utrustning för dina behov.

Diwa B (reglercentral)

reglercentral för sekvensstyrning av värme och kyla eller enbart värme eller kyla utan kommunikation mot överordnat system. Integrerad funktion för anslutning av kondensgivare.

Diwa C (reglercentral)

Diwa C är en programmerbar reglercentral med kommunikation över Modbus eller Bacnet, men som även kan användas som fristående reglerenhet. Integrerad funktion för anslutning av kondensgivare.



Diwa CD (reglercentral)

Diwa CD är en programmerbar reglercentral med LCD display. Kommunikation över Modbus eller Bacnet, men som även kan användas som fristående reglerenhet. Möjlighet att programmera de flesta funktioner direkt i reglerenheten utan överordnat styrsystem. Kan utöver funktionerna i Diwa C även kombineras med analog CO2-givare 0-10V. Integrerad funktion för anslutning av kondensgivare.



Transformator

- Storlekar mellan 20-150 VA 24V, stickpropp eller fast anslutning



Beställningskod

Beställningskod (exempel)	Tubus C	200	-	1200	-	40/50
○ Produkt: Tubus C						
○ Anslutning: 200 250						
Längd: Se dimensionsanpassade längder på sidan 4						
○ Önskat flöde och tryck: Exempelvis 40 l/s och 50 Pa, anges 40/50						
○ Kulör: Tubus C levereras som standard i olackerat utförande, om inte annat anges i beställningskoden. Tubus C kan som tillval pulverlackad i valfri RAL-kulör, då ska detta anges i beställningskoden.						

För att dimensionera rätt storlek, se kapacitetdiagram på sidan 3.

Beskrivningstext

AMA QMC.1 Tilluftsdon för väggmontage

AMA-kod:	Text:	Antal:
	Fabrikat: InventiAir	
	Typ: Tubus C	
	Horisontellt monterat tilluftsdon som skapar en vertikal luftström längs vägg. Tilluftsdonet skall ha en stratifierande ventilationsprincip för ökad ventilationseffektivitet.	
	Kulör: Galvat utförande (om annat ej anges)	
	Höjd: 320 eller 370 mm (beroende på dimension)	
	Bredd: 250 mm	
	Luftanslutning: Stos Ø200 eller Ø250	
QMC.1	Produkt: Exempel beställningskod: Tubus C-200-1200	

Beskrivningstext (exempel)

Tubus C-200-1800	15 st
Tubus C-200-2400 RAL 9003	5 st