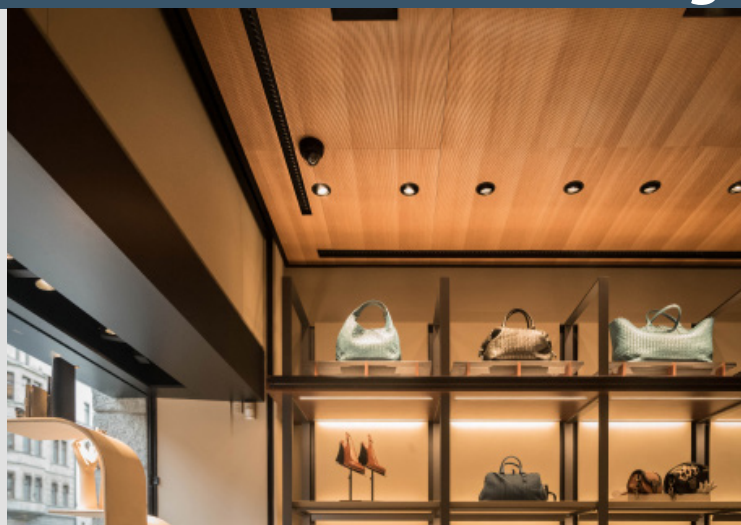


## TubusCeiling

Vägg- eller takhängda tilluftsdon



### Nyckeltal

<b>Anslutning:</b>	200 & 250 mm
<b>Längd:</b>	1200, 1800 & 2400 mm
<b>Mått:</b>	320 x 250 & 370 x 250 mm (HxB)
<b>Luftflöde:</b>	från 50 - 300 l/s
<b>Ytbehandling:</b>	Svartlackerad undersida

TubusCeiling finns inom kort i MagiCADs databas.

TubusCeiling är ett horisontellt monterat tilluftsdon som skapar en vertikal luftström längs vägg eller tak. Luften distribueras genom dysorna längs hela donets längd, vilket ger en stabil luftström i en bestämd riktning.

TubusCeiling ventilerar effektivt både mindre och större lokaler och klarar även höga installationshöjder. Den unika dysan ger låga ljudnivåer även vid höga tryck, vilket gör att donet kan användas inom ett stort tryckområde. Donet lämpar sig för de flesta typer av lokaler som butiker, skolor, kontor, konferensrum, samlingslokaler, sjukhus, offentliga utrymmen och industri.

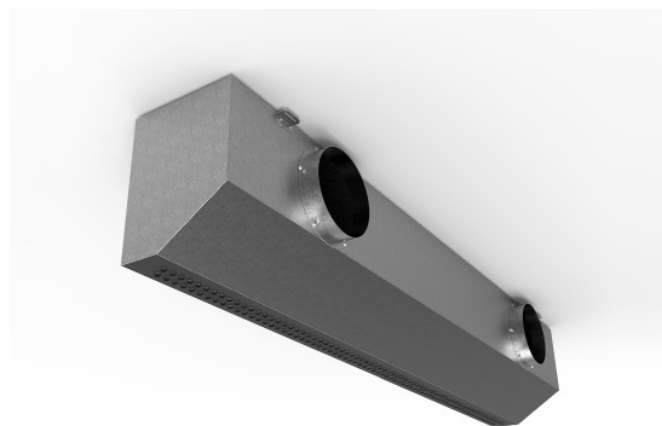
## Funktion

TubusCeiling kan både användas för att kyla och värma lokaler. Tubus använder taket eller väggen för att sprida luften i rummet.

TubusCeiling samverkar med värmekällorna i rummet. Genom samverkan med värmekällorna i lokalen och de termiska drivkrafterna från värmekällorna, skapas ett stratifierat (skiktad temperatur) inneklimat med renare, svalare luft samt effektivare borttransport av föroreningar och överskottsvärme från vistelsezonen. Stratifiering av lufttemperaturen i rummet ger en större differens mellan tilluftstemperatur och frånluftstemperatur, vilket innebär att en högre värmeeffekt kan föras bort med samma luftmängd som för ett omblandande ventilationssystem. Resultatet blir helt enkelt både ett bättre termiskt och hygieniskt inneklimat.

Den teknik InventiAir använder i sina ventilationsprodukter ger ett stratifierat inneklimat. Luftutbyteseffektiviteten är 60-70% jämfört med 30-50% för ett omblandande ventilationssystem. Detta innebär att det krävs mindre resurser för att erhålla ett bra inneklimat vilket ger stora besparingar i både energi och miljö.

Luftströmmen från TubusCeiling skapar medejektering av den omgivande luften, vilket minskar temperaturskillnaden mellan tilluften och den omgivande rumsluften oavsett om tilluften är undertempererad eller övertempererad.



## Konstruktion

TubusCeiling har en kraftig konstruktion av förzinkad stålplåt som standard har en galvaniserad yta med en pulverlackerad yta i svart kulör vid luftutsläppet, med standardanslutningar godkända för täthetsklass C & D.

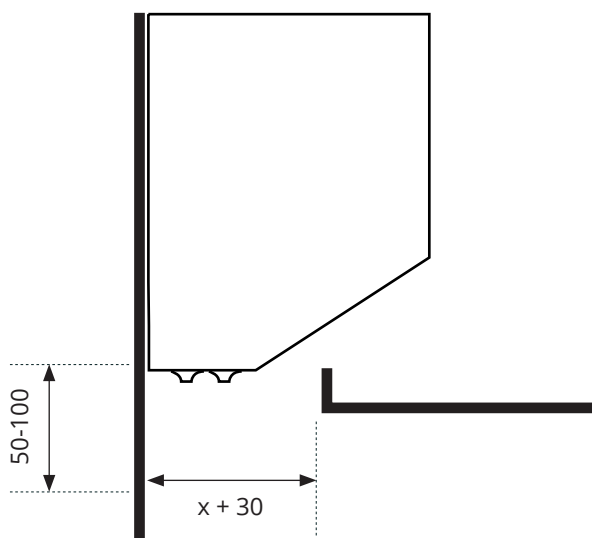
TubusCeiling har cirkulära dysor placerade i 2-3 rader för att skapa en luftrida i en bestämd riktning.

TubusCeiling finns i en mängd olika varianter, varav 4 st av dessa finns i vårt standardsortiment. Kontakta din InventiAir-säljare för information om övriga modeller.

## Montering

TubusCeiling monteras horisontellt mot en vägg eller tak, med tillhörande fästen. *Se montageanvisning.*

TubusCeiling kan med fördel monteras i en spalt i taket och på så sätt döljas bakom det nedsänkta taket. Färgen på utsläppet kan som tillval anpassas efter takets kulör (ofta lackeras det svart för att smälta in med taket).



Produktnamn	Avstånd (x)	Dysrader
○ TubusCeiling 200-1200	70	2
○ TubusCeiling 200-1800	70	2
○ TubusCeiling 200-2400	70	2
○ TubusCeiling 250-2400	110	3

## Material

TubusCeiling tillverkas som standard av förzinkad stålplåt Z275 i korrosivitetsklass C2. Packningar i återvinningsbart EPDM-gummi. Den är som standard obehandlad galvaniserad stålplåt, men kan som tillval lackeras i valfri kulör.

*För komplett materialspecifikation, ladda ner vår byggvarudeklaration för TubusCeiling.*

## Injustering

Luftkapaciteten för TubusCeiling beror på tillgängligt tryck i dysorna samt på hur många av dysorna i donet som är öppna. Vid mätning av statiskt tillgängligt tryck i dysorna, använd någon av de sista dysorna i flödesriktningen.

Efterjustering av flöde för en enskild TubusCeiling görs enkelt på plats utan verktyg, genom att plugga eller öppna dysorna till önskat dimensionerat flöde. För att beräkna antalet öppna dysor, använd dimensioneringsexemplet och diagrammet på sidan 4.

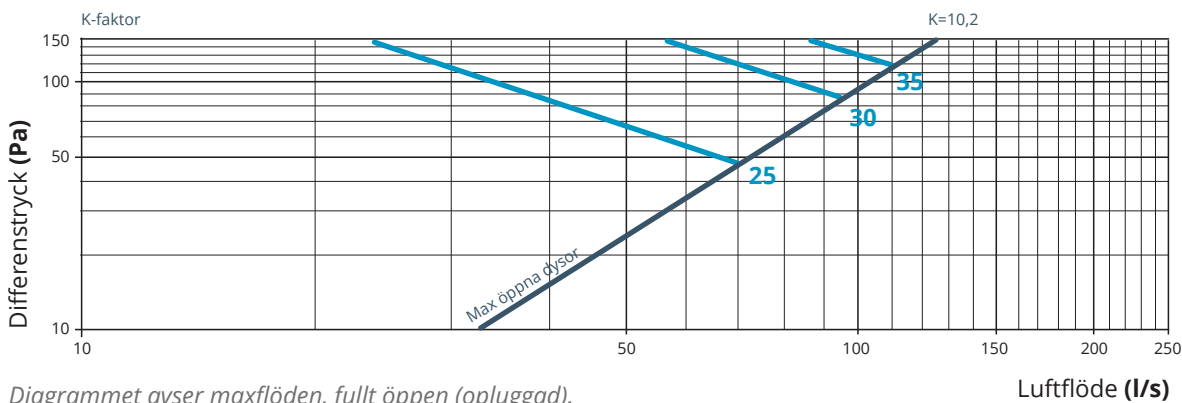
TubusCeiling kan levereras förinställd för specifika tryck/flöden. Efterbeställning av plugg görs via din InventiAir-kontakt. Vid behov monteras samlingspjäll eller liknande för finjustering av flödet. TubusCeiling kan även förses med InventiAirs 2-läggspjäll MinMax.

## Skötsel/rengöring

TubusCeiling innehåller inte några rörliga delar och rengörs enkelt med en fuktad trasa. Tänk på att galvaniserade ytor måste rengöras med icke korrosiva rengöringsmedel och vatten. Alla ingående komponenter är åtkomliga utan demontering.

Damm och smuts från rumsluften kan påverka produktens kapaciteten och bör därför avlägsnas vid behov. Intervallet för rengöring beror på i vilken miljö produkterna är monterade och kan normalt variera från 2-6 år.

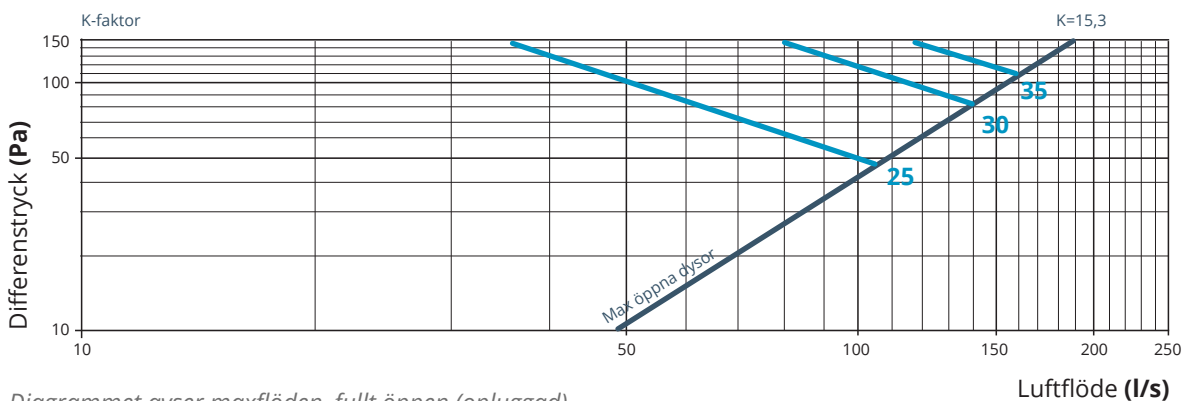
## TubusCeiling 200-1200



Ljudtrycksnivå Lp dB(A)

Diagrammet avser maxflöden, fullt öppen (opluggad).

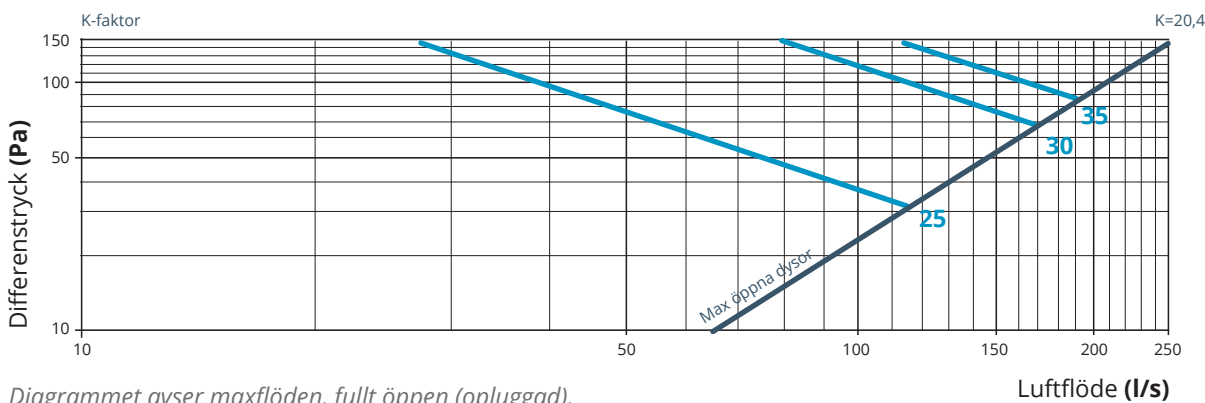
## TubusCeiling 200-1800



Ljudtrycksnivå Lp dB(A)

Diagrammet avser maxflöden, fullt öppen (opluggad).

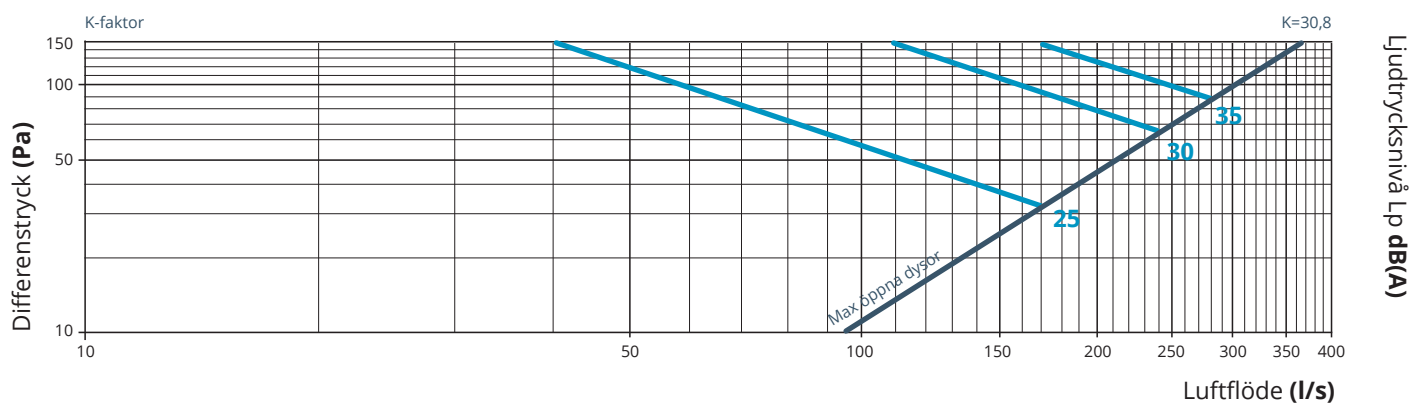
## TubusCeiling 200-2400



Ljudtrycksnivå Lp dB(A)

Diagrammet avser maxflöden, fullt öppen (opluggad).

## TubusCeiling 250-2400



## Dimensioneringsexempel

Vid luftflöde 90 l/s och tillgängligt tryck 80 Pa. Följ linjen för 80 Pa på y-axeln där den korsar 90 l/s på x-axeln. Välj den storlek på TubusCeiling enligt linjen till höger om denna punkt vilket är Tubus C-200-1200.

Varje dysa har en k-faktor = 0,108. För att beräkna hur många dysor som ska vara aktiva för önskat tryck och flöde, använd formeln "Antal aktiva dysor" =  $Q_s / (K \cdot \sqrt{\Delta P})$ .  
 $Q_s$  = sökt flöde,  $K$  = k-faktor,  $\Delta P$  = tillgängligt tryck i dysan

För luftmängden 90 l/s vid trycket 80 Pa blir då antalet öppna dysor =  $90 / (0,108 \cdot \sqrt{80 \text{ Pa}}) = 93$  st.

Välj storlek utifrån linjen med närmast överstigande värde angivet i översta raden av diagrammet vilket blir Tubus med max antal öppna dysor = 94 st. Antalet pluggade dysor skall därmed vara  $94 - 93 = 1$  st.

Om flöde och tryck anges i beställningskoden för TubusCeiling så kommer donet att levereras med rätt antal plugg redan från fabrik.

TubusCeiling använder sig av dysor framtagna för att ge hög noggrannhet, samtidigt som dessa ger låga ljudnivåer även vid höga arbetstryck. Detta ger dig ett tyst don med ett stort arbetsområde.

Angiven ljudtrycksnivå i funktionsdiagrammet är inklusive rumsdämpning 4 dB(A), motsvarande en exvivalent ljudabsorptionsarea på 10m<sup>2</sup> Sabine.

## Korrigerig av ljudtrycksnivå (Lp) till ljudeffektsnivå (Lw) i respektive oktavband

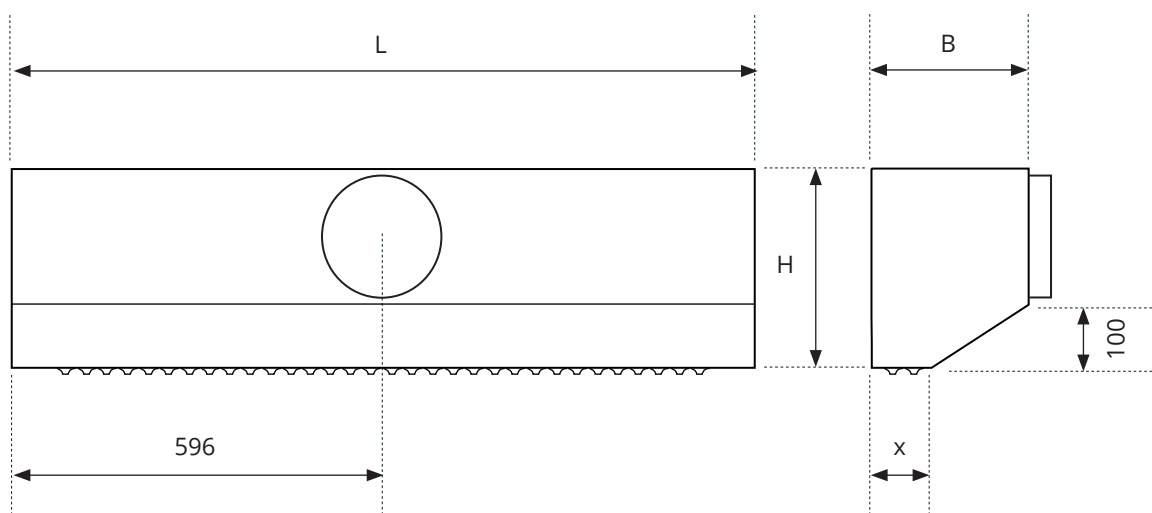
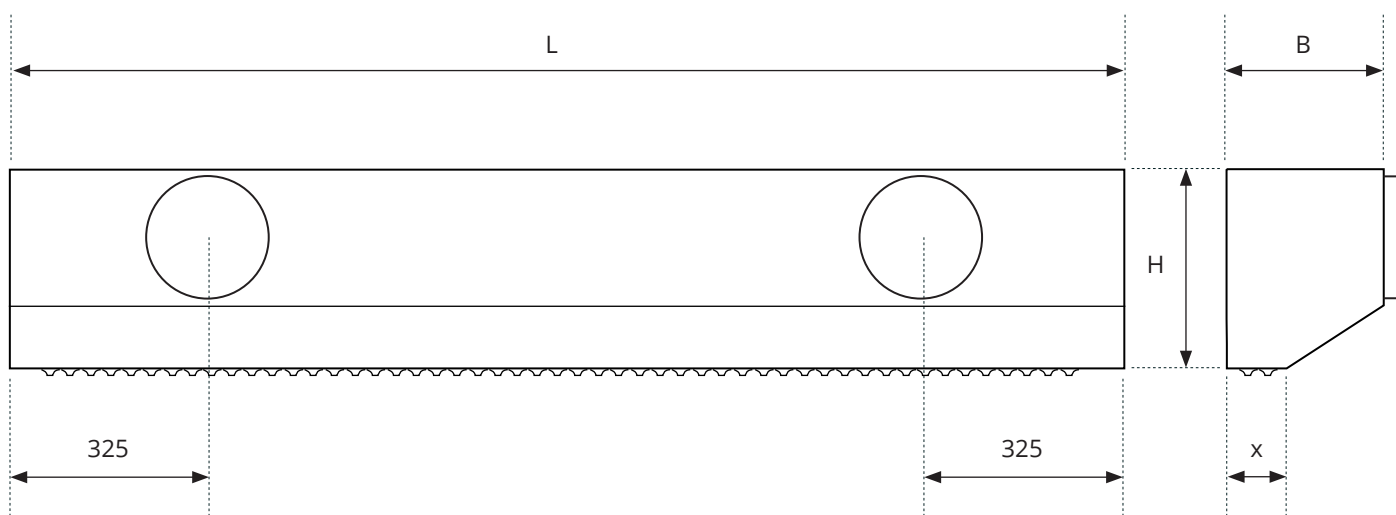
Hz	63	125	250	500	1000	2000	4000	8000
C200-1200	6	8	4	4	0	-4	-13	-19
C200-1800	4	6	4	-3	-1	-7	-14	-17
C200-2400	1	5	10	3	-6	-14	-21	-20
C250-2400	1	5	10	3	-6	-14	-21	-20

## Egenljudsdämpning i oktavbanden (fullt öppet)

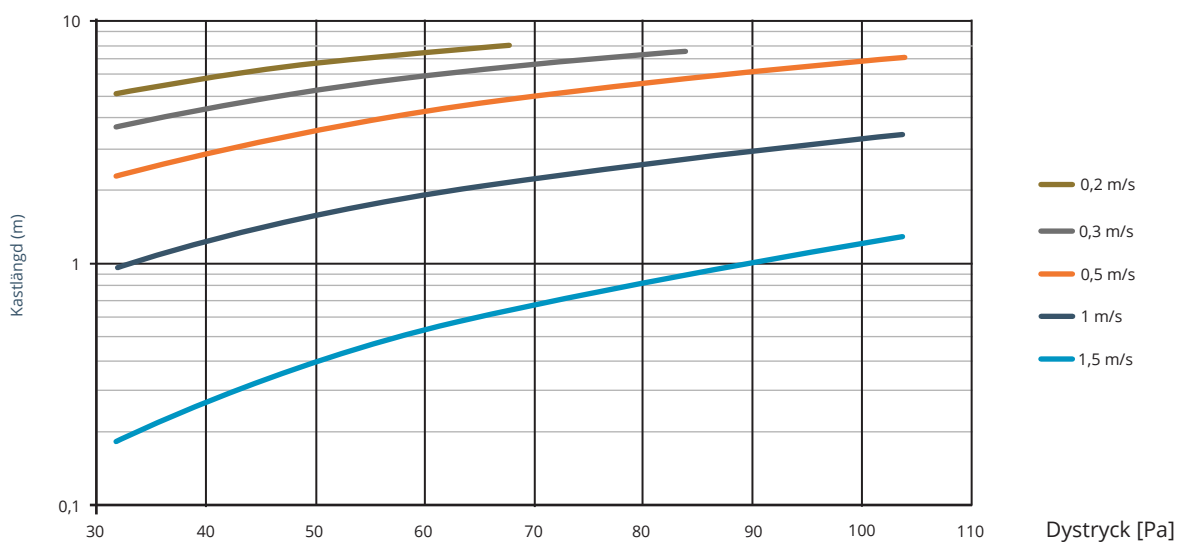
Hz	63	125	250	500	1000	2000	4000	8000
C200-1200	18	16	14	7	6	6	8	10
C200-1800	17	14	11	8	5	6	8	9
C200-2400	16	11	8	6	5	5	7	8
C250-2400	16	11	8	6	5	5	7	8

## Mått &amp; anslutningar

Produktnamn	Höjd (H)	Bredd (B)	Längd (L)	Ansl. luft	Antal ansl.	Avstånd (x)	K-faktor
○ TubusCeiling 200-1200	320	250	1192 mm	Ø200	1	70	10,2
○ TubusCeiling 200-1800	320	250	1792 mm	Ø200	2	70	15,3
○ TubusCeiling 200-2400	320	250	2392 mm	Ø200	2	70	20,4
○ TubusCeiling 250-2400	370	300	2392 mm	Ø250	2	110	30,8



## Kastlängder för TubusCeiling



## Tillval & special

TubusCeiling finns i en uppsjö olika varianter: längder, anslutningar och utföranden. Vi har därför valt att standardgöra 4 st av dessa. Vid projektspecifika lösningar, kontakta din InventiAir-kontakt.

## Reglering

InventiAir har möjlighet att leverera kompletta regelsystem eller enskilda komponenter.

### MinMax 2-lägesspjäll (se även separat dokumentation)

Patenterat spjäll för grundflöde/maxflöde som inte kräver någon ljuddämpare. Kan levereras med eller utan motor.



### Rumsregulator (se även separat dokumentation)

Vi har tre olika reglerenheter beroende på hur mycket kringutrustning som skall regleras samt om det finns krav på kommunikation mot överordnade system via Modbus eller Bacnet. Kontakta InventiAir för att få hjälp med att hitta rätt utrustning för dina behov.

#### Diwa B (reglercentral)

Reglercentral för sekvensstyrning av värme och kyla eller enbart värme eller kyla utan kommunikation mot överordnat system. Integrerad funktion för anslutning av kondensgivare.

#### Diwa C (reglercentral)

Diwa C är en programmerbar reglercentral med kommunikation över Modbus eller Bacnet, men som även kan användas som fristående reglerenhet. Integrerad funktion för anslutning av kondensgivare.



#### Diwa CD (reglercentral)

Diwa CD är en programmerbar reglercentral med LCD display. Kommunikation över Modbus eller Bacnet, men som även kan användas som fristående reglerenhet. Möjlighet att programmera de flesta funktioner direkt i reglerenheten utan överordnat styrsystem. Kan utöver funktionerna i Diwa C även kombineras med analog CO2-givare 0-10V. Integrerad funktion för anslutning av kondensgivare.



#### Transformator

- Storlekar mellan 20-150 VA 24V, stickpropp eller fast anslutning



## Beställningskod

Beställningskod (exempel)	TubusCeiling	200	-	1200	-	40/50
○ Produkt: <b>TubusCeiling</b>						
○ Anslutning: <b>200</b> <b>250</b>						
Längd: Se dimensionsanpassade längder på sidan 5						
○ Önskat flöde och tryck: Exempelvis 40 l/s och 50 Pa, anges <b>40/50</b>						
○ Kulör: TubusCeiling levereras som standard i olackerat utförande, om inte annat anges i beställningskoden. TubusCeiling kan som tillval pulverlackad i valfri RAL-kulör, då ska detta anges i beställningskoden.						

För att dimensionera rätt storlek, se kapacitetdiagram på sidan 3-4.

## Beskrivningstext

AMA QMC.2 Tilluftsdon för takmontage

AMA-kod:	Text:	Antal:
	<p><b>Fabrikat:</b> InventiAir</p> <p><b>Typ:</b> TubusCeiling</p> <p>Horisontellt monterat tilluftsdon som skapar en vertikal luftström längs vägg. Tilluftsdonet skall ha en stratifierande ventilationsprincip för ökad ventilationseffektivitet.</p> <p><b>Kulör:</b> Galvat utförande (om annat ej anges), svartlackerad undersida</p> <p><b>Höjd:</b> 320 eller 370 mm (beroende på dimension)</p> <p><b>Bredd:</b> 250 mm</p> <p><b>Luftanslutning:</b> Stos Ø200 eller Ø250</p>	
QMC.1	<b>Produkt:</b> Exempel beställningskod: TubusCeiling 200-1200	

## Beskrivningstext (exempel)

TubusCeiling 200-1800	15 st
TubusCeiling 200-2400 RAL 9003	5 st