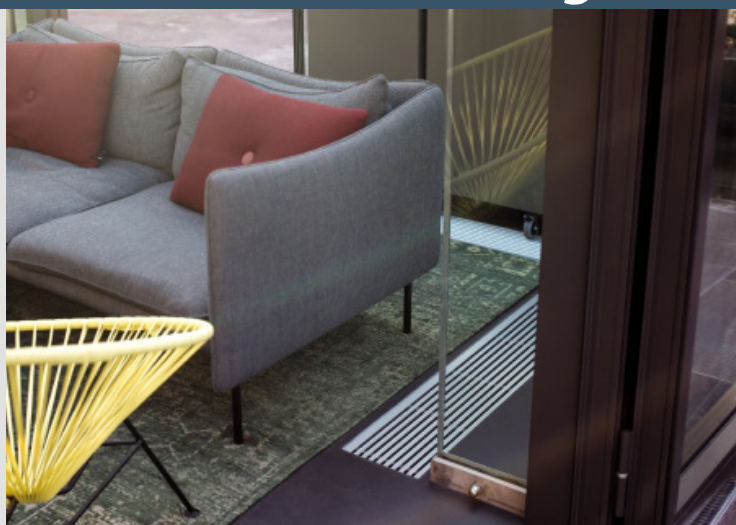


Golvgaller

Aluminiumgaller i olika utföranden



Nyckeltal

Golvgaller IG30, VGT-IG & GM

Ytbeläggning: Std natureloxerad aluminium. Vid önskemål kan gallret pulverlackeras i valfri RAL-kulör (tillval)

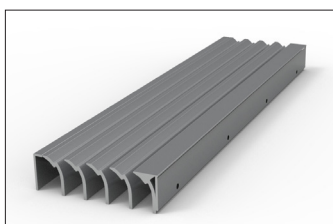
Andra tillval: Höjdjustering, förstärkta stålaxlar, fjädrar

InventiAirs patenterade galler används som komponent i många av våra egna produkter, men kan även användas separat i vägg eller golv.

Profilernas utformning riktar luften 90 grader längs golvet eller väggen och vars luftriktning enkelt kan anpassas för att uppnå absolut dragfrihet. Denna teknik optimerar luftens distribution i rummet, med en effektivare ventilationsprincip än traditionella galler som riktar luften rakt upp.

Gallret är tillverkat av natureloxerade aluminiumprofiler, för att motstå hög belastning och dagligt slitage.

IG30

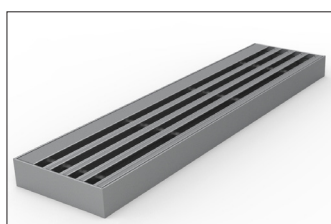


Ram: ingen **Lamell:** IG30

Golvgaller (H=30 mm)

- Fixerade breddmått se sid 2
- Längd efter önskemål

GM

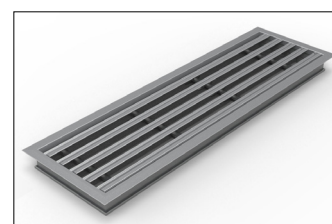


Ram: GM **Lamell:** IG30

Golvgaller (H=36,5 mm)

- Fixerade breddmått se sid 6
- Längd efter önskemål

VGT-IG



Ram: VGT **Lamell:** IG30

Golvgaller (H=35 mm)

- Fixerade breddmått se sid 4
- Längd efter önskemål

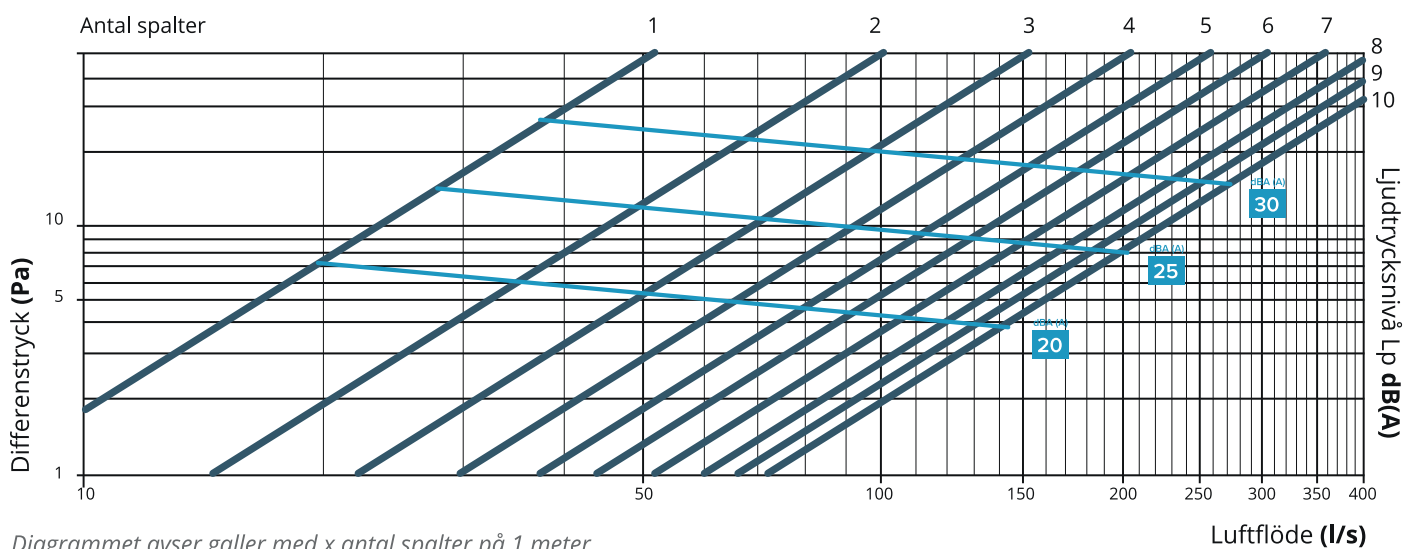
Används bl.a. i Maximus

Beställning/offert

- Val av galler (lamell & ram)
- Bredd & längd (mm)

- Antal galler (st)
- Ytbehandling (anodiserat eller pulverlackerat)
- Tillval (höjdjustering, förstärkta stålaxlar, fjädrar etc.)

Kapacitet- & injusteringsdiagram



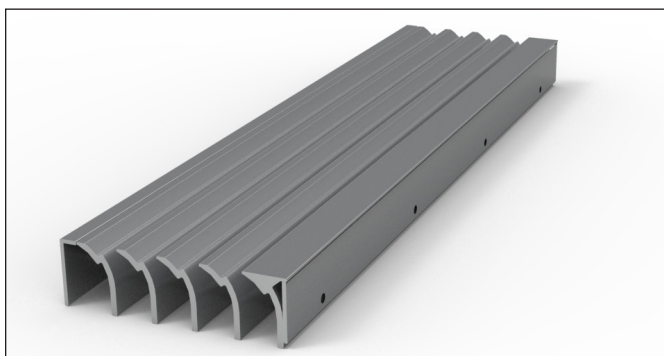
K-faktor

1 spalt	2 spalter	3 spalter	4 spalter	5 spalter	6 spalter	7 spalter	8 spalter	9 spalter	10 spalter
7,45	14,90	22,35	29,80	37,35	44,70	52,15	59,60	67,05	74,50

Golvgaller IG30 - galler UTAN ram

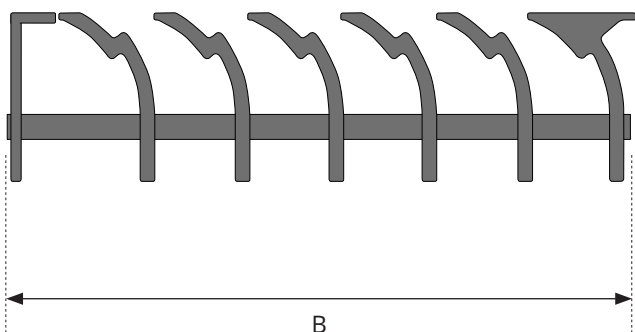
Galler anpassat för golvmontage. Längd anpassas efter önskemål. Bredden finns i fixerade mått som standard (se tabell nedan), men kan även fås i annan bredd (tillval).

IG30 har en höjd på 30 mm



Bredd (B)	Spalter	Längd	Höjd IG30
○ 54	1	valfritt	30
○ 75	2	valfritt	30
○ 96	3	valfritt	30
○ 117	4	valfritt	30
○ 138	5	valfritt	30
○ 159	6	valfritt	30
○ 180	7	valfritt	30
○ 201	8	valfritt	30
○ 222	9	valfritt	30
○ 243	10	valfritt	30

Mått avser stosmått (mm).
Breddmåtten kan anpassas utifrån ditt specifika projekt.

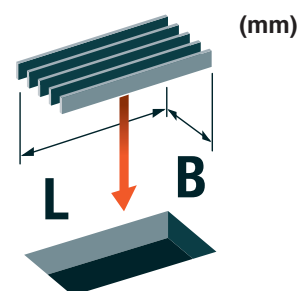
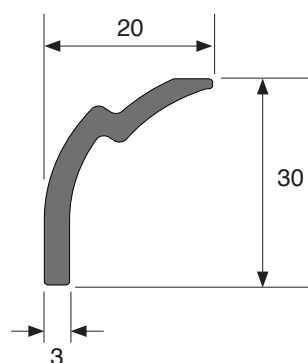


Lameller

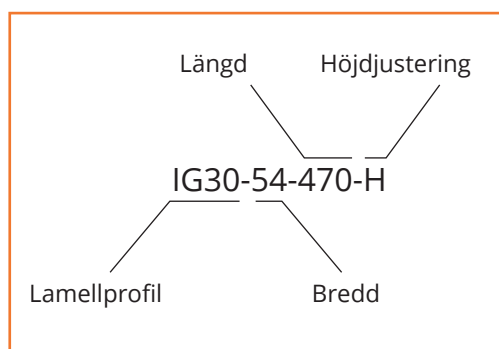
Gallret är anpassat för golvmontage och har en 3mm kraftig lamell som klarar av hög belastning.

Placering: Golv

IG30



Produktbenämning



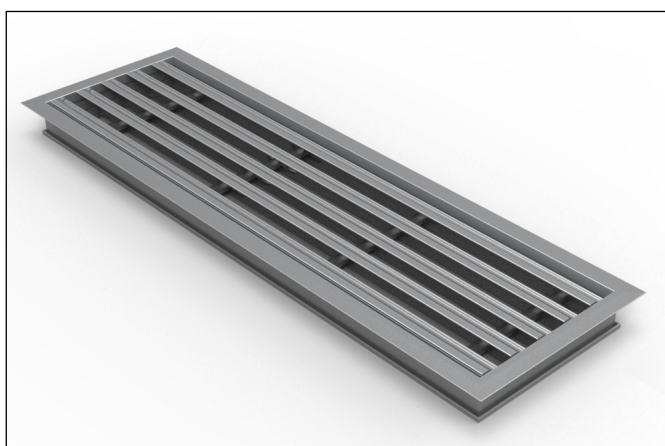
Exempel: Gallret betecknas IG30-54-470-H med bredd 54 mm, höjjustering och 470 mm i längd.

Golvgaller VGT-IG - galler MED ram/fläns

Ramens höjd är avsedd att passa installationsgolv med en höjd på 35 mm (golvplattor 30 mm och parkett / matta 5mm).

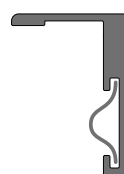
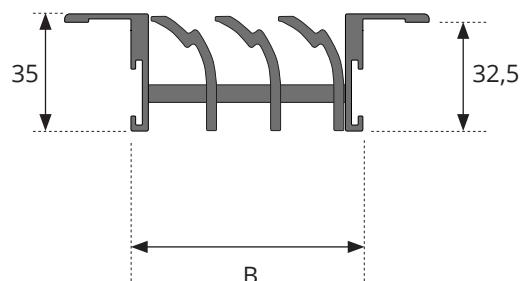
Bredden finns i fixerade mått som standard (se tabell nedan), men kan även fås i annan bredd (tillval).

Ramen ger produkten ett stilrent uttryck och förenklar installation (döljer eventuella ojämnheter i golvöppningen).

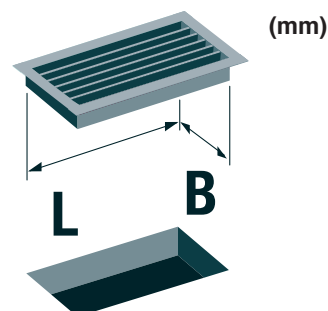


Bredd (B)	Spalter	Längd (L)	Produktnamn
○ 52	1	valfritt	VGT-IG-52
○ 73	2	valfritt	VGT-IG-73
○ 94	3	valfritt	VGT-IG-94
○ 115	4	valfritt	VGT-IG-115
○ 136	5	valfritt	VGT-IG-136
○ 157	6	valfritt	VGT-IG-157
○ 178	7	valfritt	VGT-IG-178
○ 199	8	valfritt	VGT-IG-199
○ 220	9	valfritt	VGT-IG-220
○ 241	10	valfritt	VGT-IG-241

Mått avser stosmått (mm). Hålmått + 1-3 mm.
Breddmåtten kan anpassas utifrån ditt specifika projekt.



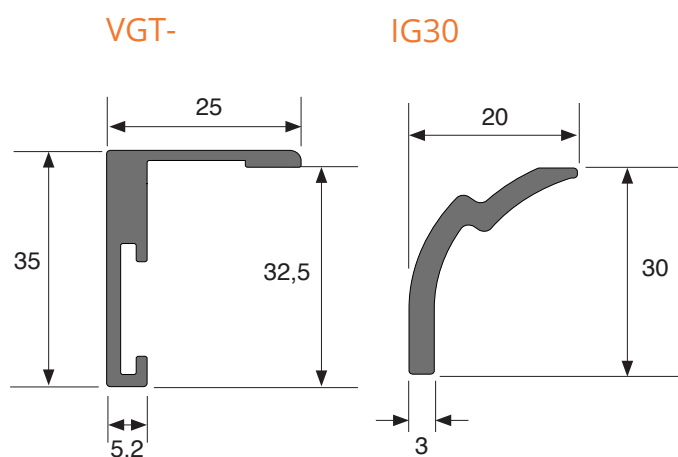
Gallret kan kompletteras med fjädrar (tillval) för enkel infästning.



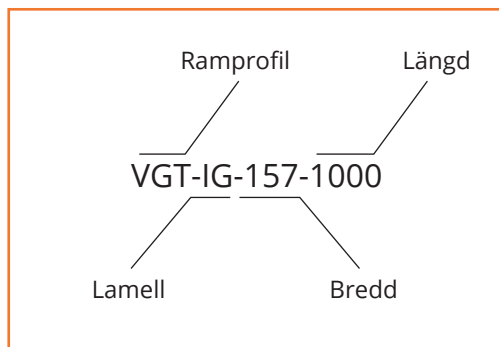
Lameller

VGT-IG är ett galler med ram/fläns och med en 3 mm kraftig lamell som placeras i golv och klarar hög belastning.

Placering: Golv



Produktbenämning

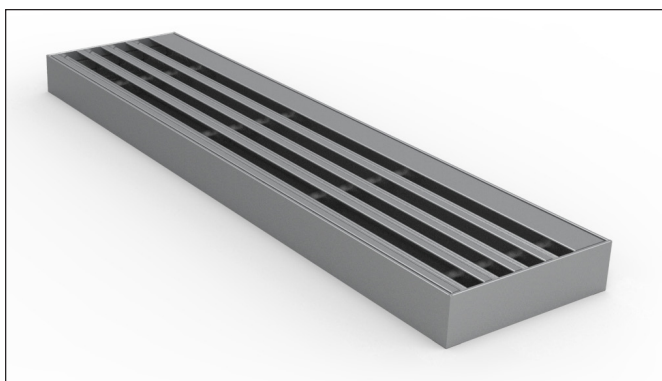


Exempel: Gallret betecknas VGT-IG-157-1000 med bredd 157 mm och 1000 mm i längd.

Golvgaller GM - galler MED ram utan fläns

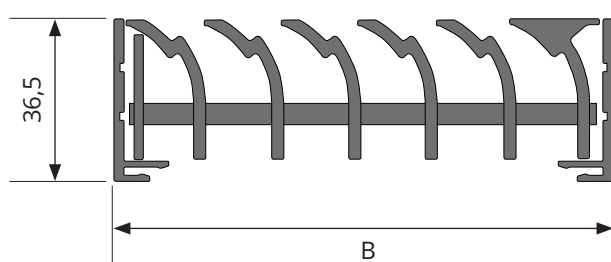
Galler med ram utan fläns. Ramprofilen fixeras mot hålöppningen i golvet och har en löstagbar gallerkasett

Ramprofilen bygger totalt 36,5 mm i höjd. Bredden finns i fixerade mått som standard (se tabell nedan), men kan även fås i annan bredd (tillval).



Bredd (B)	Spalter	Längd (L)	Produktnamn
○ 51	1	valfritt	GM-51
○ 72	2	valfritt	GM-72
○ 93	3	valfritt	GM-93
○ 114	4	valfritt	GM-114
○ 135	5	valfritt	GM-135
○ 156	6	valfritt	GM-156
○ 177	7	valfritt	GM-177
○ 198	8	valfritt	GM-198
○ 219	9	valfritt	GM-219
○ 240	10	valfritt	GM-240

Mått avser stosmått (mm).
Breddmättet kan anpassas utifrån ditt specifika projekt.



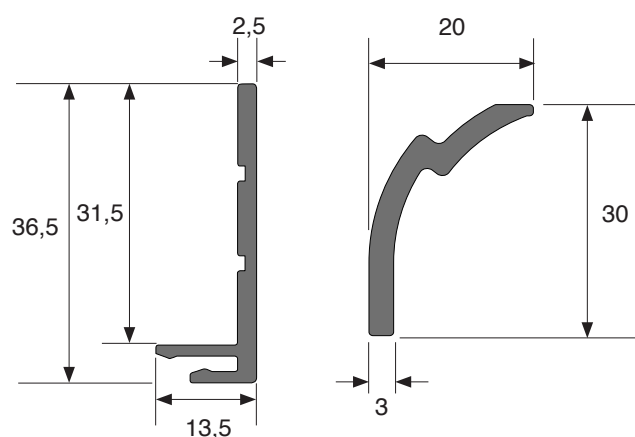
Lameller

GM är ett galler utan ram och med en 3 mm kraftig lamell som placeras i golv och där lamellinstatsen ligger lös i ramen.

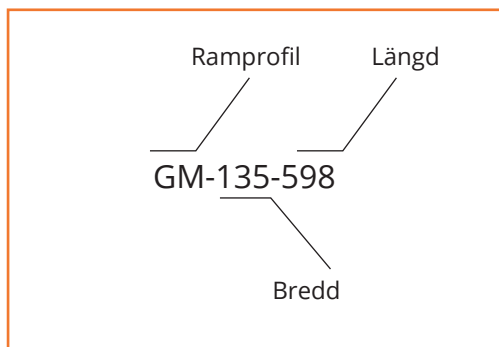
Placering: Golv

GM-

IG30



Produktbenämning



Exempel: Gallret betecknas GM-135-598 med bredd 135 mm och 598 mm i längd.