



SAMMANFATTNING PRODUKT

Vårt kommunikationskort är utvecklat för att vara en viktig pusselbit i IA-D familjens lösningar och produkter. Hårdvara och mjukvara är modulärt för att passa projektets behov av funktioner, regleringar och kommunikation.

Kortet kommunicerar med överordnade system samt IA-D gränssnitt (App och Portal) samt reglerar InventiAir Matrix (VAV) och konventionella VAV-spjäll. Det fungerar även som ett kopplingskort för 24V och 0-10V ventiler för klimatprodukter. Kortet kan också utrustas för att mäta luftflöden, samt mäta temperatur/CO₂ i rummet mot trådlösa givare samt mäta temperatur på vattensystem.

Konfigurationen av kortets mjukvara kan enkelt uppdateras beroende på önskad funktion, så som övervakning, styrning eller optimering.

NYCKELTAL



MÅTT

175 × 95 × 47 mm



KRAFT

24V max 8 VA



KOMMUNIKATION

0–10 V
Pulsande 24VAC in/ut
Modbus RTU
BACnet MSTP
Bluetooth 5
LTE-M



STYR / REGLER

Matrix
0–10 V x2
24 V x2

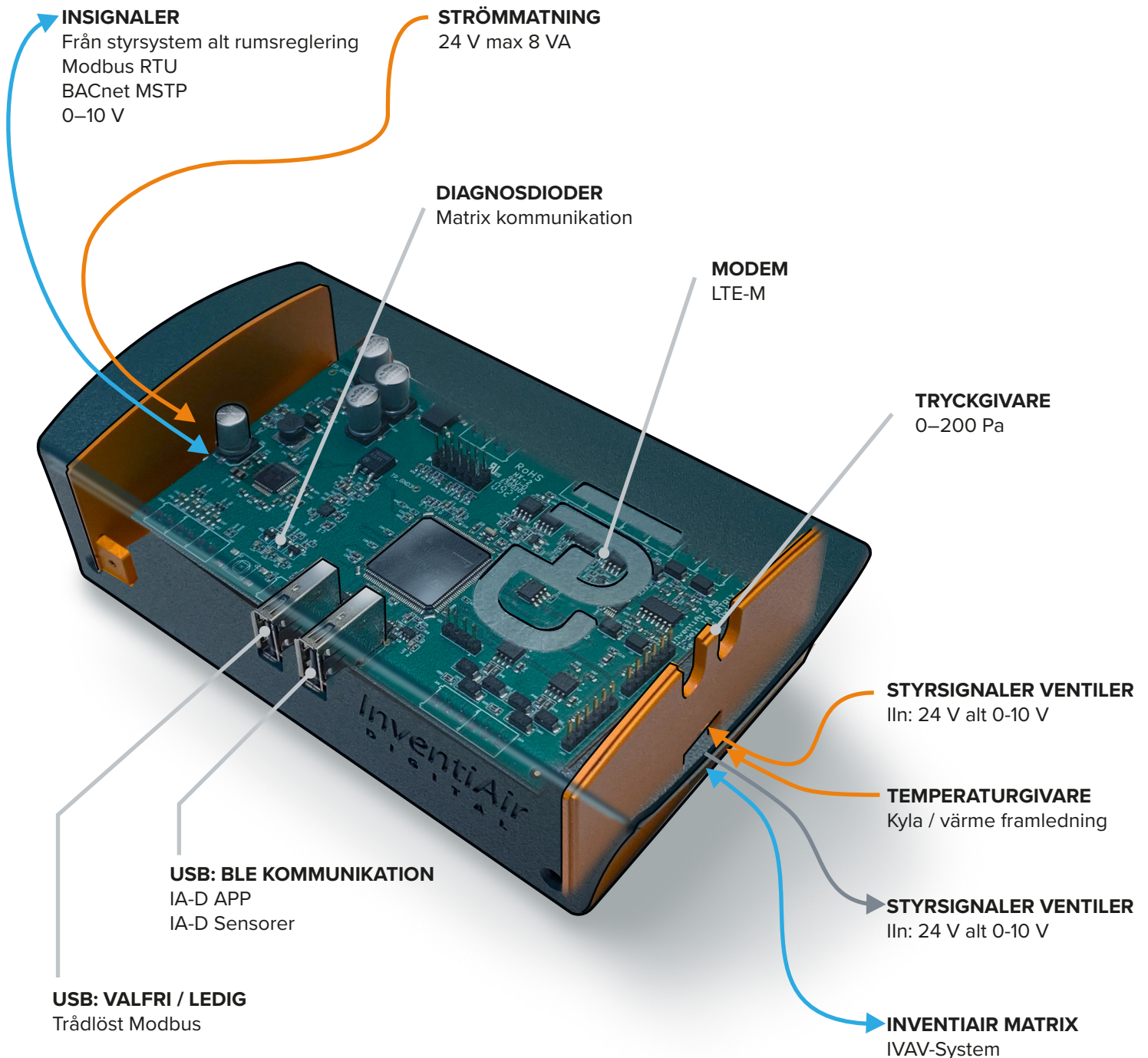


GIVARE/SENSORER

Diff tryck
Temp/CO₂/Fukt (Trådlöst)
Anläggningsgivare x4

DESIGN & ARKITEKTUR

IA-D kortet har flertalet ingångar, utgångar och trådlösa kommunikationsmöjligheter. Vi har utvecklat och designat det själva för att passa alla våra tänkbara behov. Kortet ger oss möjlighet att i framtiden implementera olika typer av hårdvara och mjukvara för att driftoptimera våra produkter. Kortets version är 1.1.



INTEGRATIONER AV IA-D KORTET

IA-D kortet kan integreras i nästan samtliga InventiAirs produkter, men även andra ventilationsprodukter på marknaden för kyla, värme och ventilation. Hårdvara och mjukvara är modulära, dvs kan enkelt anpassas för rätt typ av funktion.



Integration 1: IA-D Matrix™

- Kommunikerar mot reglercentral eller direkt mot överordnat system
- Kommunikerar mot IA-D Portalen och IA-D App (användargränssnitt)
- Inbyggt modem/uppkoppling (LTE-M kommunikation)
- Reglerar flödesspjäll IA-D Matrix™ (0-100%)
- Integrerad trycksensor för avläsning av kanaltryck och luftflöden
- Avläsning och spegling av 0-10V alt 24V (on/off) mot kyla/värme ventiler
- Kommunikerar mot IA-D Sensor R (Temp/CO2/fukt)
- Kommunikerar mot temperatursensorer för framledningstemperaturer (rör)
- Förberedd för framtida mjukvaruuppdatering av ventilstyrning



Integration 2: IA-D LAB

- Kommunikerar mot reglercentral eller direkt mot överordnat system
- Kommunikerar mot IA-D Portalen och IA-D App (användargränssnitt)
- Inbyggt modem/uppkoppling (LTE-M kommunikation)
- Integrerad trycksensor för avläsning av kanaltryck och luftflöden
- Kommunikerar mot IA-D Sensor R (Temp/CO2/fukt)

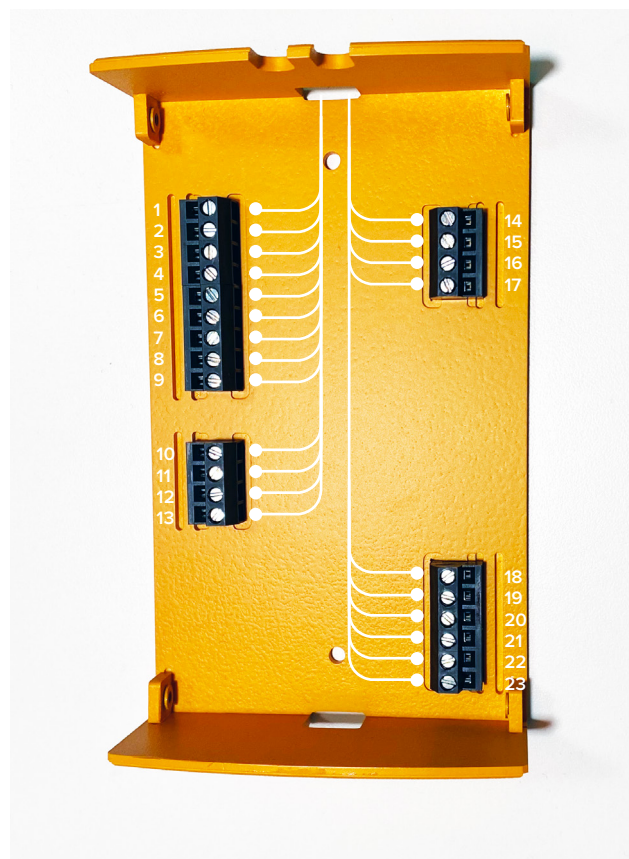


Integration 3: VAV-spjäll

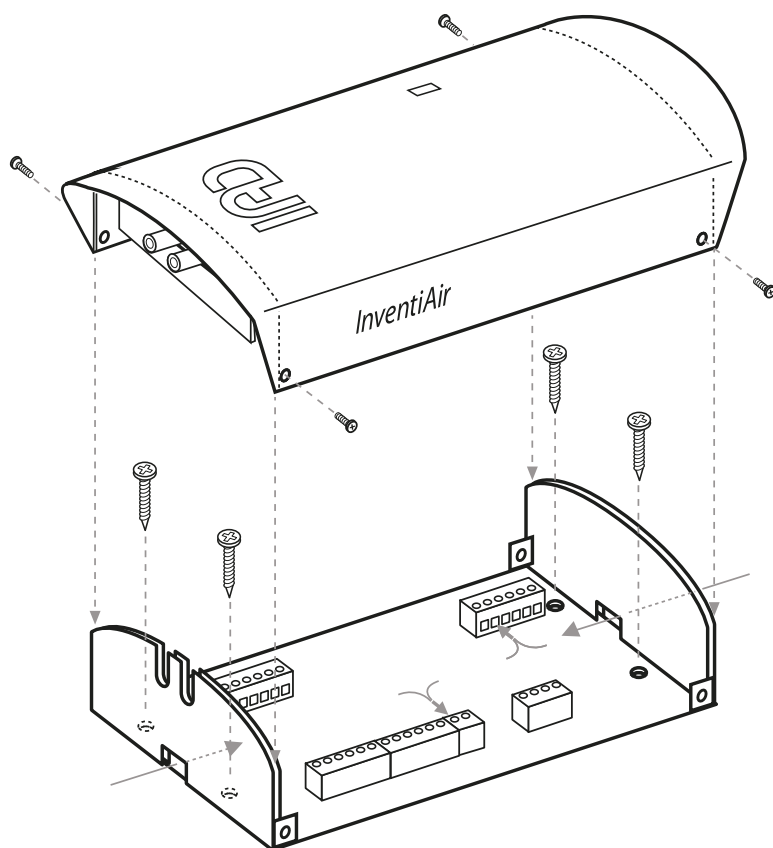
- Kommunikerar mot reglercentral eller direkt mot överordnat system
- Reglerar luftspjäll 0-100% med (0-10V alt Modbus)
- Kommunikerar mot IA-D Portalen och IA-D App (användargränssnitt)
- Inbyggt modem/uppkoppling (LTE-M kommunikation)
- Integrerad trycksensor för avläsning av kanaltryck och luftflöden
- Kommunikerar mot IA-D Sensor R (Temp/CO2/fukt)

MÄRKNING INGÅNGAR:

1	0-10V OUT-2	Vattenventiler	VENTILER REGLERCENTRAL
2	0-10V OUT-1	Vattenventiler	
3	0-10V IN	Från RC	
4	24V OUT-2	Kopplingskort	
5	24V IN-2	Kopplingskort	
6	24V OUT-1	Kopplingskort	
7	24V IN-1	Kopplingskort	
8	24V OUT-24	Kopplingskort	
9	24V OUT-3	Kopplingskort	
10	24V VAC (~)	...	MATNING
11	24V VAC (~)	...	
12	24V VAC (~)	...	
13	24V VAC (~)	...	
14	Modbus MB	...	MODBUS
15	Modbus MA	...	
16	Modbus SB	...	
17	Modbus SA	...	
18	GND	Kalibrering	MOTOR
19	CAL-5W	Kalibrering	
20	A2	Matrix	
21	A1	Matrix	
22	B2	Matrix	
23	B1	Matrix	



MONTERING AV IA-D KORT 1.1



IA-D – DEN "KOMPLETTA" INTEGRATIONEN

Alla IA-D produkter, lösningar och tjänster har utvecklats för att bilda en stor familj av möjligheter för fastighetsägare att ge sina hyresgäster den bästa inomhusmiljön.

Utvecklingen sker i samråd med olika fastighetsägare. Kontakta oss om du är nyfiken så berättar vi gärna mera.

