

Tubus CR

Tilluftsdon för väggmontage



Nyckeltal

Anslutning:	160 mm
Längd:	900 mm
Mått:	60 x 240 x 900 mm (HxBxL)
Luftflöde:	10–60 l/s
Ytbehandling:	Vitlackerad RAL9003 / galv.

Tubus CR finns inom kort i MagiCADs databas.

Tubus CR är ett tilluftsdon som skapar en vertikal luftström längs vägg. Donets utseende kan anpassas efter önskemål genom att donets front anpassas. Luften distribueras genom dysorna längs hela donets längd, vilket ger en stabil luftström i en bestämd riktning.

Tubus CR ventilerar effektivt både mindre och större lokaler och klarar även höga installationshöjder. Den unika dysan ger låga ljudnivåer även vid höga tryck, vilket gör att donet kan användas inom ett stort tryckområde. Donet lämpar sig för de flesta typer av lokaler där man endast vill ha kanalgenomföring i vägg, som butiker, kontor, konferensrum och samlingslokaler.

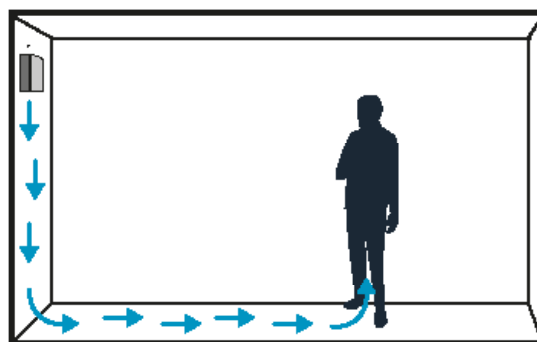
Funktion

Tubus CR är ett tilluftsdon som monteras på vägg med anslutande tilluftskanal genom vägg. Donet använder väggen för att sprida luften i rummet.

Tubus CR kan även tillföra varm luft med god funktion. Genom samverkan med värmekällorna i lokalen och de termiska drivkrafterna från värmekällorna, skapas ett stratifierat (skiktad temperatur) inneklimat med renare, svalare luft i vistelsezonen samt effektivare borttransport av föroreningar och överskottsvärme från vistelsezonen. Stratifiering av lufttemperaturen i rummet ger en större differens mellan tilluftstemperatur och frånluftstemperatur, vilket innebär att en högre värmeeffekt kan föras bort med samma luftmängd som för ett omblandande ventilationssystem. Resultatet blir helt enkelt både ett bättre termiskt och hygieniskt inneklimat.

Den teknik InventiAir använder i sina ventilationsprodukter ger ett stratifierat inneklimat. Luftutbyteseffektiviteten är 50-70% jämfört med 30-50% för ett omblandande ventilationssystem. Detta innebär att det krävs mindre resurser för att erhålla ett bra inneklimat vilket ger stora besparingar i både energi och miljö.

Luftströmmen från Tubus CR skapar medejktering av den omgivande luften, vilket minskar temperaturskillnaden mellan tilluften och den omgivande rumsluften oavsett om tilluften är undertempererad eller övertempererad.



Konstruktion

Tubus CR är av förzinkad stålplåt som standard med en pulverlackerad yta i vit kulör, med standardanslutningar godkända för täthetsklass C & D.

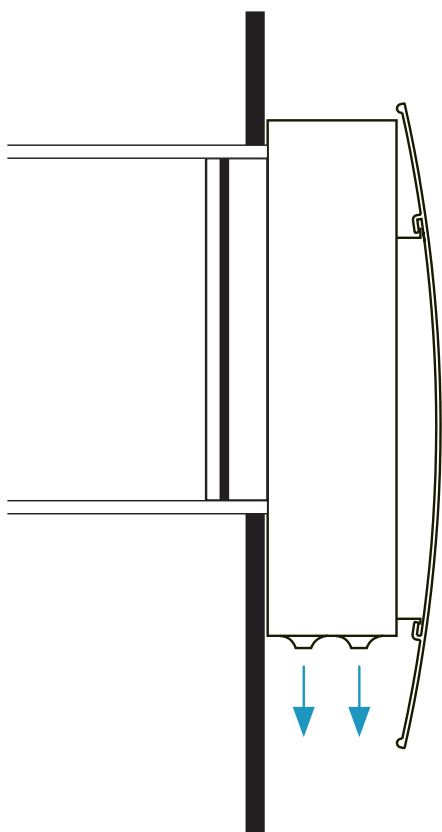
Tubus CR har cirkulära dysor placerade i 2 rader för att skapa en luftström ned längs väggen.

Tubus CR finns i en mängd olika varianter, varav 4 st av dessa finns i vårt standardsortiment. Kontakta din InventiAir-säljare för information om övriga modeller.

Montering

Tubus CR monteras horisontellt dikt mot en vägg, med tillhörande fästen. *Se montageanvisning.*

Tubus CR kan också monteras i en spalt i taket och på så sätt döljas bakom det nedsänkta taket. Färgen på utsläppet kan som tillval anpassas efter takets kulör (vit/svart).



Material

Tubus CR tillverkas som standard av förzinkad stålplåt Z275 i korrosivitetssklass C2. Packningar i återvinningsbart EPDM-gummi. Den är som standard obehandlad galvaniserad stålplåt, men kan som tillval lackeras i valfri kulör, lackerad vit.

För komplett materialspecifikation, ladda ner vår byggvarudeklaration för TubusCR.

Injustering

Luftkapaciteten för Tubus CR beror på tillgängligt tryck i systemet samt på hur många av dysorna i donet som är öppna. Normalt monteras injusterings- / samlings- / VAV-spjäll innan donet.

Efterjustering av flöde för en enskild Tubus CR kan göras på plats utan verktyg, genom att plugga eller öppna dysorna till önskat dimensionerat flöde. För att beräkna antalet öppna dysor, använd dimensioneringsexemplet och diagrammet på sidan 4.

Tubus CR kan levereras förinställd för specifika tryck/flöden. Efterbeställning av plugg görs via din InventiAir-kontakt. Vid behov monteras samlingspjäll eller liknande för finjustering av flödet. TubusCR kan även förses med InventiAirs 2-lägesspjäll MinMax.

Skötsel/rengöring

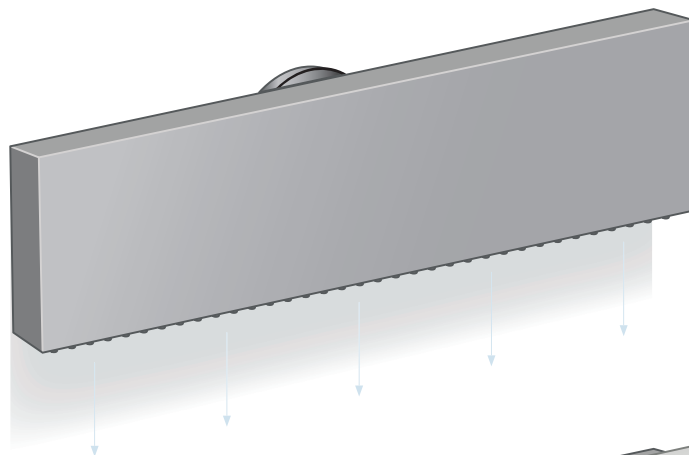
Tubus CR innehåller inte några rörliga delar och rengörs enkelt med en fuktad trasa. Tänk på att galvaniserade ytor måste rengöras med icke korrosiva rengöringsmedel och vatten. Alla ingående komponenter är åtkomliga utan demontering.

Damm och smuts från rumsluften kan påverka produktens kapaciteten och bör därför avlägsnas vid behov. Intervallet för rengöring beror på i vilken miljö produkterna är monterade och kan normalt variera från 2-6 år.

Design – olika förslag

Utan front

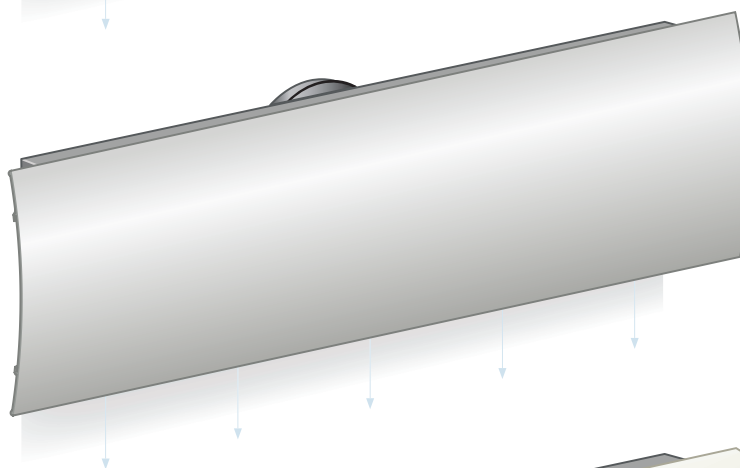
Den är som standard vitlackad galvaniserad stålplåt, men kan som tillval lackeras i valfri kulör, eller i obehandlad galvaniserad stålplåt.



Aluminium front (vit, standard)

Välvd aluminiumfront som kan lackeras i valfri kulör som tillval.

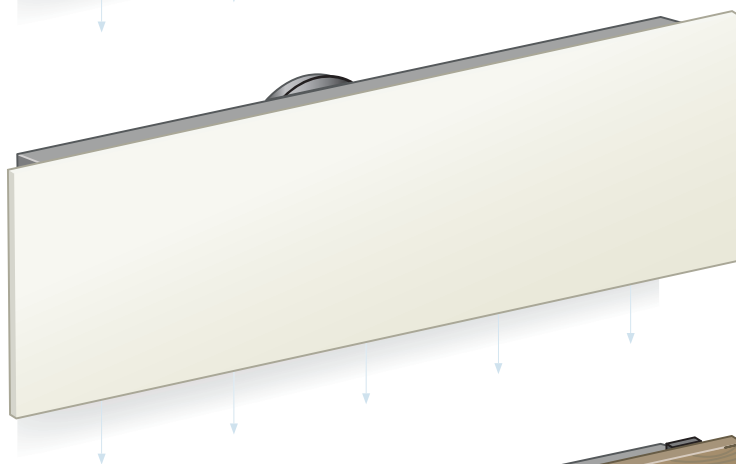
Mått 300 x 1000 mm
(Alt. valfri längd)



Vitlackerad MDF

Plan mdf front är som standard vitlackerad men går som tillval lackeras i valfri kulör.

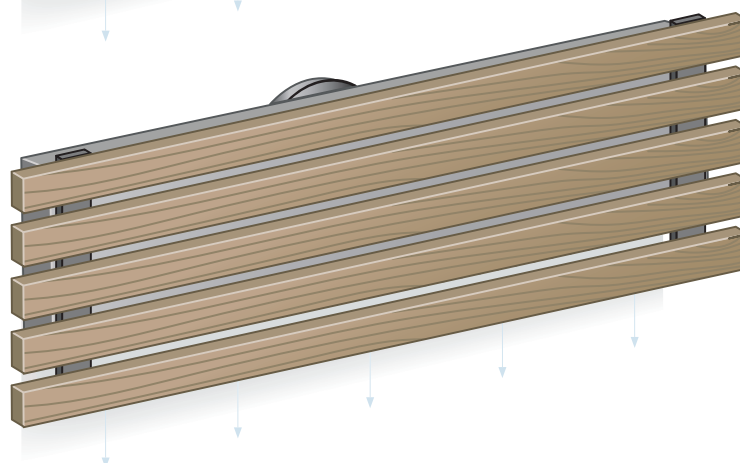
Mått 300x1000 mm
(Alt. valfri längd)



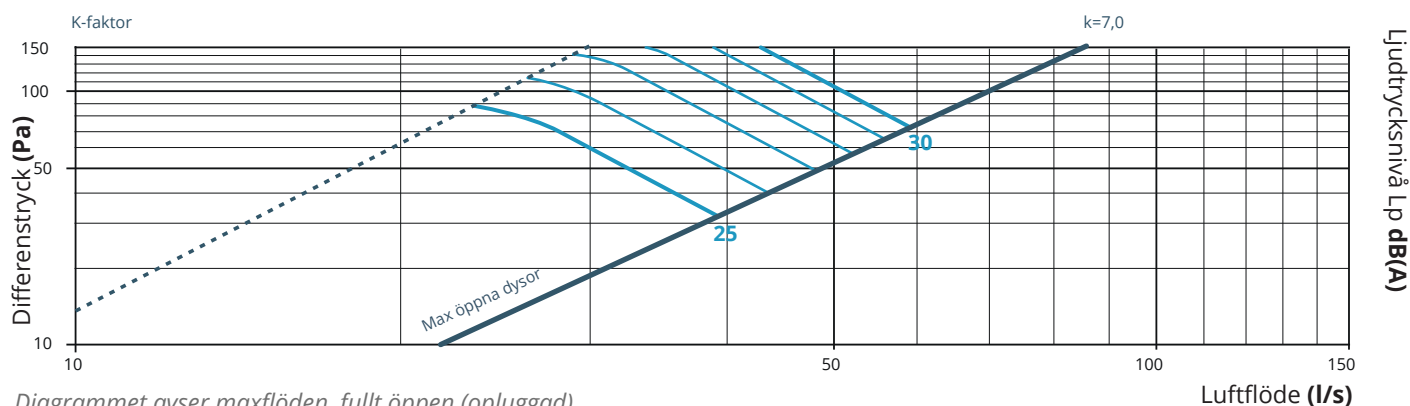
Träpanel

Oljad träpanel bestående av liggande träribbor. Går att få i ett urval av träslag som tillval (utökad leveranstid beroende på tillgång av virke)

Mått 300 x 1000 mm
(Alt. valfri längd)



Kapacitet- & injusteringsdiagram Tubus CR



Diagrammet avser maxflöden, fullt öppet (opluggad).
TubusCR kan levereras förinställd för angivet tryck och flöde.

Dimensioneringsexempel

Linjen (K = 7,0) visar kapaciteten vid fullt öppet don.

Exempelvis ger donet 50 l/s vid 51 Pa ($Q = k \cdot \sqrt{\text{tryck}}$)

Önskas ett högre tryck finns möjlighet att plugga på plats eller förinställt vid leverans.

Om flöde och tryck anges i beställningskoden för Tubus CR så kommer donet att levereras med rätt antal plugg redan från fabrik.

TubusCR använder sig av dysor framtagna för att ge hög noggrannhet, samtidigt som dessa ger låga ljudnivåer även vid höga arbetstryck. Detta ger dig ett tyst don med ett stort arbetsområde.

Angiven ljudtrycksnivå i funktionsdiagrammet är inklusive rumsdämpning 4 dB(A), motsvarande en exvivalent ljudabsorptionsarea på 10m² Sabine.

Korrigerings av ljudtrycksnivå (Lp) till ljudeffektsnivå (Lw) i respektive oktavband

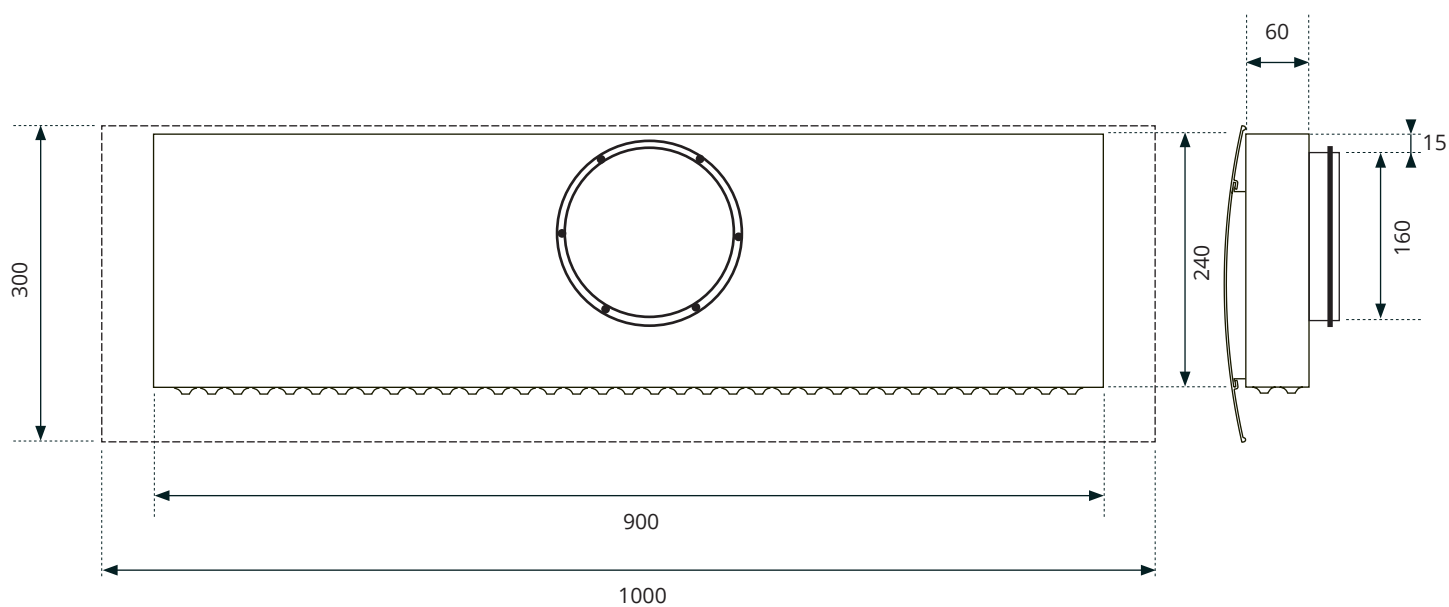
Hz	63	125	250	500	1000	2000	4000	8000
CR	-13	-8	-7	-5	-3	-4	-7	-8

Egenljudsdämpning i oktavbanden (fullt öppet)

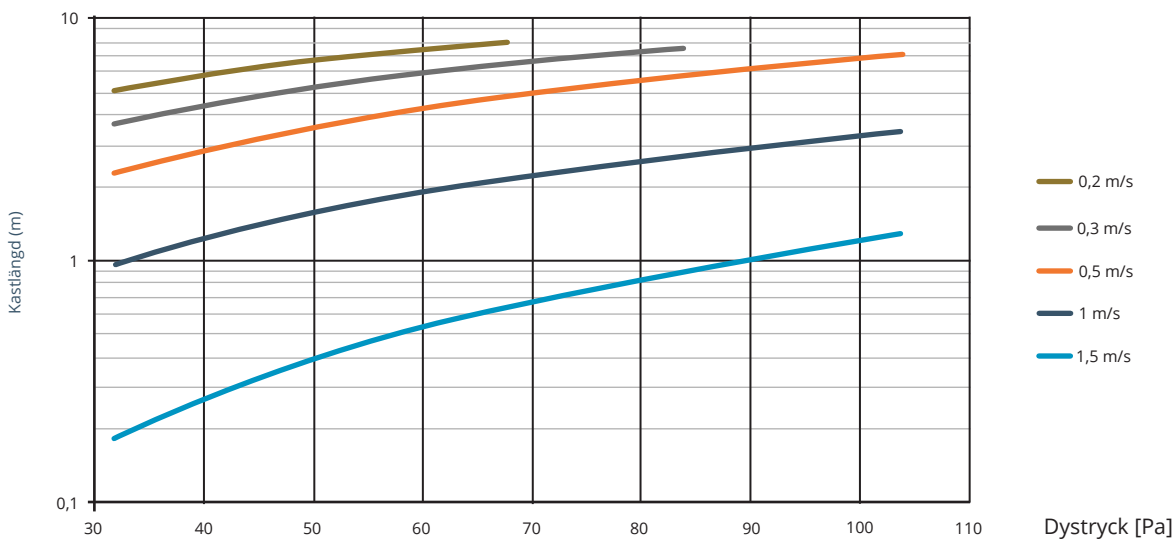
Hz	63	125	250	500	1000	2000	4000	8000
CR	18	16	10	7	7	6	6	7

Mått & anslutningar

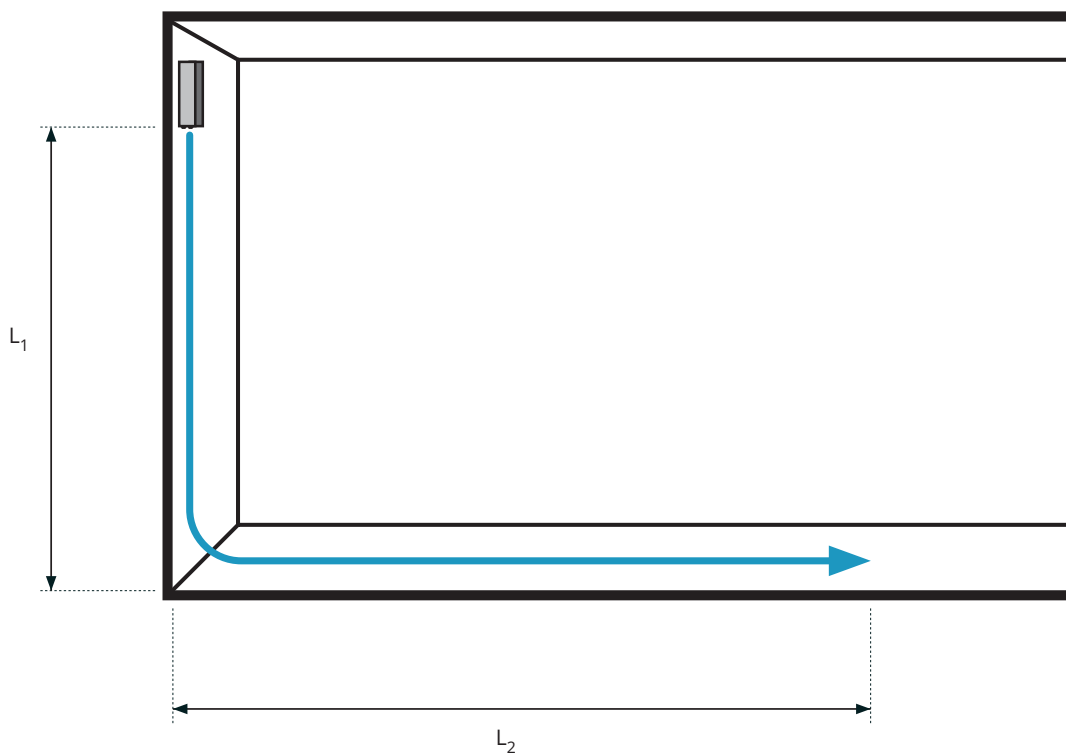
Bredd (B)	Längd (L)	Höjd (H)	Ansl. luft	Vikt (exkl front)
60	900	240	Ø160	3,5 kg



Kastlängder för Tubus CR



Kastlängd tot = $L_1 + L_2$



Tillval & special

Vid projektspecifika lösningar, kontakta din InventiAir-kontakt.

Reglering

InventiAir har möjlighet att leverera kompletta regelsystem eller enskilda komponenter.

MinMax 2-lägespjäll (se även separat dokumentation)

Patenterat spjäll för grundflöde/maxflöde som inte kräver någon ljuddämpare. Kan levereras med eller utan motor.



Rumsregulator (se även separat dokumentation)

Vi har olika reglerenheter beroende på hur mycket kringutrustning som skall regleras samt om det finns krav på kommunikation mot överordnade system via Modbus eller Bacnet. Kontakta InventiAir för att få hjälp med att hitta rätt utrustning för dina behov.

Diwa CD (reglercentral)

Diwa CD är en programmerbar reglercentral med LCD display. Kommunikation över Modbus eller Bacnet, men som även kan användas som fristående reglerenhet. Möjlighet att programmera de flesta funktioner direkt i reglerenheten utan överordnat styrsystem. Kan utöver funktionerna i Diwa C även kombineras med analog CO₂-givare 0-10V. Integrerad funktion för anslutning av kondensgivare.



Transformator

- Storlekar mellan 20-150 VA 24V, stickpropp eller fast anslutning



Närvarogivare



CO₂-givare



Beställningskod

Beställningskod (exempel)	TubusCeiling	160	-	900	-
<input type="radio"/> Produkt: TubusCR					
<input type="radio"/> Anslutning: 160					
<input type="radio"/> Längd: 900					
<input type="radio"/> Kulör: Tubus CR levereras som standard i vit, om inte annat anges i beställningskoden. TubusCR kan som tillval pulverlackad i valfri RAL-kulör / alt galvaniserad stålplåt, då ska detta anges i beställningskoden.					

Beskrivningstext

AMA QMC.1 Tilluftsdon för väggmontage

AMA-kod: Text:

Fabrikat: InventiAir

Typ: TubusCR

Horisontellt monterat tilluftsdon som skapar en vertikal luftström längs vägg. Tilluftsdonet skall ha en stratifierande ventilationsprincip för ökad ventilationseffektivitet.

Kulör: Vit (om annat ej anges), svartlackerad undersida

Längd: 900 mm

Luftanslutning: Ø160

QMC.1

Produkt: Exempel beställningskod: TubusCR 160 -900 Aluminiumfront vitlackad L=1000